

工程造价管理相关文件汇编

(2023版)

宁波市建设工程造价管理协会
德威工程管理咨询有限公司

二〇二四年一月

前 言

为了全面贯彻服务社会，服务行业，服务会员的发展理念，着力推动造价咨询行业高质量发展。根据我市广大造价从业人员实际工作需要，宁波市建设工程造价管理协会联合德威工程管理咨询有限公司共同组织编辑《工程造价管理相关文件汇编（2023 版）》。

本汇编主要收录现行国家、省、市政府部门颁发的涉及工程造价行业管理、计价管理等相关政策文件，省、市造价管理机构发布的 2018 版计价依据综合解释、动态调整补充及协会计价研究学术委员会各专家组计价业务研讨会纪要，并附 2022 年度工程造价咨询统计数据分析报告。

为了方便查阅，收录的内容按文件类型分为：一、政策文件，分综合类、计价类、管理类、招投标类、其他专业类；二、计价业务研讨会纪要；三、附录。

由于编制水平有限，汇编中难免存在不足和遗漏之处，敬请指正。如需引用请至权威来源处落实。

编者

二〇二四年一月

目录

一、政策文件

(一) 综合类

1. 最高人民法院关于适用《中华人民共和国民法典》合同编通则若干问题的解释（法释〔2023〕13号）（最高人民法院审判委员会第1889次会议通过，自2023年12月5日起施行）2023.12.4.....（1）
2. 国务院办公厅关于促进建筑业持续健康发展的意见（国办发〔2017〕19号）2017.2.21.....（15）
3. 国务院关于深化“证照分离”改革进一步激发市场主体发展活力的通知（国发〔2021〕7号）2021.5.19
.....（20）
4. 国家发展改革委关于印发投资项目可行性研究报告编写大纲及说明的通知（发改投资规〔2023〕304号）
2023.3.23.....（25）
5. 浙江省住房和城乡建设厅关于发挥标准造价作用助推建筑业做优做强的指导意见（浙建建〔2023〕7号）
2023.2.3.....（45）
6. 宁波市住房和城乡建设局关于印发宁波市住房和城乡建设领域行政处罚裁量基准（2023版）和宁波市
住房和城乡建设领域轻微违法行为不予处罚和减轻处罚清单的通知（甬建发〔2023〕65号）2023.9.28
.....（48）

(二) 计价类

1. 住房和城乡建设部关于印发《装配式建筑工程投资估算指标》的通知（建标〔2023〕46号）2023.7.28.....
.....（49）
2. 浙江省住房和城乡建设厅关于印发《浙江省城镇老旧小区改造工程计价规定》的通知（浙建建发
〔2023〕117号）2023.11.8.....（50）
3. 省造价总站关于印发《浙江省建设工程计价依据（2018版）综合解释》的通知（浙建站定〔2019〕77号）
2019.12.27.....（51）
4. 省造价总站关于印发《浙江省建设工程计价依据（2018版）综合解释及动态调整补充》的通知（浙建

站计〔2020〕11号) 2020.12.29..... (57)

5. 省造价总站关于印发《浙江省建设工程计价依据(2018版)综合解释及动态调整补充》(二)的通知(浙建站计〔2021〕4号) 2021.12.30..... (65)

6. 省造价总站关于印发《浙江省建设工程计价依据(2018版)综合解释及动态调整补充》(三)的通知(浙建站计〔2022〕6号) 2022.12.30..... (112)

7. 省造价总站关于印发《浙江省建设工程计价依据(2018版)综合解释及动态调整补充》(四)的通知(浙建站计〔2023〕5号) 2023.9.4..... (122)

8. 省造价总站关于印发《浙江省建设工程计价依据(2018版)综合解释及动态调整补充》(五)的通知(浙建站计〔2023〕6号) 2023.10.25..... (128)

9. 省造价总站关于印发《浙江省建设工程计价依据(2018版)综合解释及动态调整补充》(六)的通知(浙建站计〔2023〕8号) 2023.12.22..... (141)

10. 省造价总站关于印发《清水混凝土工程补充定额》的通知(浙建站计〔2022〕5号) 2022.9.30 (153)

11. 省造价总站关于发布《浙江省房屋建筑和市政基础设施项目工程总承包项目清单指引(2018版)》的通知(浙建站计〔2023〕3号) 2023.7.13..... (161)

12. 省造价总站关于同意发布《浙江省房屋建筑与装饰工程预算定额(2018版)》(宁波市补充定额子目)的批复..... (162)

13. 市建管总站关于要求批准发布宁波市长螺旋钻孔压灌桩补充定额(试行)的请示(市建管〔2023〕43)号 2023.9.20..... (162)

14. 《宁波市长螺旋钻孔压灌桩补充定额(试行)》勘误 2023.11.6..... (167)

15. 市建管总站关于印发《浙江省建设工程计价依据(2018版)问题解答》(一)的通知(市建管〔2023〕2号) 2023.1.16..... (168)

16. 市建管总站关于印发《浙江省建设工程计价依据(2018版)问题解答》(二)的通知(市建管〔2023〕41号) 2023.9.14..... (172)

17. 中国建设工程造价管理协会关于发布《建设项目工程总承包计价规范》的公告(中价协〔2022〕53号) 2022.12.26..... (173)

18. 中国建设工程造价管理协会关于公布《房屋工程总承包工程量计算规范》的公告(中价协〔2022〕54号) 2022.12.26..... (173)

19. 中国建设工程造价管理协会关于公布《市政工程总承包工程量计算规范》的公告(中价协〔2022〕55号)
2022.12.26 (174)
20. 中国建设工程造价管理协会关于公布《城市轨道交通工程总承包工程量计算规范》的公告(中价协〔2022〕56号) 2022.12.26 (174)
21. 中国建设工程造价管理协会关于发布《建设项目设计概算编审规范》的公告(中价协〔2023〕71号)
2023.12.1 (175)

(三) 管理类

1. 浙江省住房和城乡建设厅关于启用二级造价工程师注册证书新电子证照样式的通知(浙建政服函〔2023〕242号) 2023.6.20 (176)
2. 省造价总站关于印发《浙江省建设工程造价咨询成果质量评价导则(试行)》的通知(浙建站计〔2023〕1号)
2023.2.27 (177)
3. 市建管总站关于调整宁波市工程造价咨询企业信用能力动态评价等级及评分标准等的通知(市建管〔2021〕38号) 2021.9.16 (194)
4. 市建管总站关于印发《宁波市工程造价咨询行业监督检查办法》的通知(市建管〔2022〕18号)
2022.5.9 (205)
5. 市建管总站关于规范我市建设工程招标文件计价条款和造价咨询成果文件编制工作的通知(市建管〔2023〕25号) 2023.6.14 (209)
6. 市建管总站 市造价协会关于印发《宁波市建设工程造价咨询执业操作规程(试行)》等三个规程的通知(市建管〔2023〕36号) 2023.8.30 (212)
7. 市建管总站 市造价协会关于印发 2023 年宁波市造价咨询成果文件编审常见问题汇编的通知(市建管〔2024〕5号) 2024.1.10 (255)
8. 市建管总站 市造价协会关于印发《建设工程造价咨询合同(示范文本)填写指南》的通知(市建管〔2024〕6号) 2024.1.15 (260)

(四) 招投标类

1. 财政部办公厅等关于印发《政府采购支持绿色建材促进建筑品质提升政策项目实施指南》的通知(财办库〔2023〕52号) 2023.3.22 (292)
2. 浙江省住房和城乡建设厅 浙江省发展和改革委员会关于印发《浙江省房屋建筑和市政基础设施施工招

标文件示范文本（2023 版）》和《浙江省房屋建筑和市政基础设施工程总承包招标文件示范文本（2023 版）》的通知（浙建〔2023〕11 号）2023.12.23.....	（299）
3. 浙江省财政厅等 6 部门关于政府采购工程落实支持中小企业发展政策的通知（浙财采监〔2023〕4 号）2023.11.17	（300）
4. 浙江省财政厅关于公布浙江省政府集中采购目录及标准（2023 年版）的通知（浙财采监〔2022〕13 号）2022.12.11	（304）
5. 市政务办等部门关于印发《宁波市网上中介超市管理办法》的通知（甬政务办〔2023〕39 号）（甬政务办〔2023〕39 号）2023.9.27	（308）

（五）其他专业类

1. 交通运输工程造价工程师注册管理办法（交通运输部令 2023 年第 2 号）2023.4.23	（319）
2. 交通运输部办公厅关于做好《交通运输工程造价工程师注册管理办法》实施工作的通知（交办人教函〔2023〕822 号）2023.6.16	（322）
3. 交通运输部关于印发《公路水路基本建设项目内部审计管理办法》的通知（交财审发〔2023〕8 号）2023.1.17.....	（331）
4. 水利部关于印发《水利工程计价管理规定》的通知（水建设〔2023〕156 号）2023.5.19.....	（335）
5. 电力工程造价与定额管理总站关于调整安全文明施工费的通知（定额〔2023〕9 号）2023.3.14	（339）
6. 中电联关于《20kV 及以下配电网工程定额和费用计算规定（2022 年版）》有关实施事项的通知（中电联定额〔2023〕88 号）2023.3.27.....	（341）
7. 电力工程造价与定额管理总站关于发布《2022 年版 20kV 及以下配电网工程估算指标及概预算定额价格水平调整办法》的通知（定额〔2023〕26 号）2023.6.16.....	（342）
8. 电力工程造价与定额管理总站关于发布 2022 版 20kV 及以下配电网工程概预算定额 2023 年上半年价格水平调整系数的通知（定额〔2023〕29 号）2023.6.16.....	（355）

二、计价业务研讨会纪要

1. 宁波市造价管理协会计价研究学术委员会建筑造价组计价业务研讨会纪要 2022.8.8.....	（356）
2. 宁波市造价管理协会计价研究学术委员会建筑造价组计价业务研讨会纪要 2023.11.30.....	（361）

3. 宁波市造价管理协会计价研究学术委员会安装造价组暖通专业小组计价业务研讨会纪要 2022.6.9.....	(364)
4. 宁波市造价管理协会计价研究学术委员会安装造价组电气专业小组计价业务研讨会纪要 2022.7.12.....	(366)
5. 宁波市造价管理协会计价研究学术委员会安装造价组智能化专业小组计价业务研讨会纪要 2022.7.13	(368)
6. 宁波市造价管理协会计价研究学术委员会安装造价组给排水专业小组计价业务研讨会纪要 2022.9.20	(370)
7. 宁波市造价管理协会计价研究学术委员会安装造价组计价业务研讨会纪要 2023.12.1.....	(374)
8. 宁波市造价管理协会计价研究学术委员会市政造价组计价业务研讨会纪要 2022.8.23.....	(376)
9. 宁波市造价管理协会计价研究学术委员会市政造价组计价业务研讨会纪要 2023.12.14.....	(380)
10. 宁波市造价管理协会计价研究学术委员会园林造价组计价业务研讨会纪要 2022.8.25.....	(382)
11. 宁波市造价管理协会计价研究学术委员会园林造价组计价业务研讨会纪要 2023.10.25.....	(384)

附录

宁波市 2022 年工程造价咨询统计数据分析报告.....	(385)
-------------------------------	---------

最高人民法院关于适用《中华人民共和国民法典》 合同编通则若干问题的解释

《最高人民法院关于适用〈中华人民共和国民法典〉合同编通则若干问题的解释》已于 2023 年 5 月 23 日由最高人民法院审判委员会第 1889 次会议通过，现予公布，自 2023 年 12 月 5 日起施行。

最高人民法院
2023 年 12 月 4 日

法释〔2023〕13 号

最高人民法院关于适用 《中华人民共和国民法典》合同编通则若干问题的解释

（2023 年 5 月 23 日最高人民法院审判委员会第 1889 次会议通过，自 2023 年 12 月 5 日起施行）

为正确审理合同纠纷案件以及非因合同产生的债权债务关系纠纷案件，依法保护当事人的合法权益，根据《中华人民共和国民法典》、《中华人民共和国民事诉讼法》等相关法律规定，结合审判实践，制定本解释。

一、一般规定

第一条 人民法院依据民法典第一百四十二条第一款、第四百六十六条第一款的规定解释合同条款时，应当以词句的通常含义为基础，结合相关条款、合同的性质和目的、习惯以及诚信原则，参考缔约背景、磋商过程、履行行为等因素确定争议条款的含义。

有证据证明当事人之间对合同条款有不同于词句的通常含义的其他共同理解，一方主张按照词句的通常含义理解合同条款的，人民法院不予支持。

对合同条款有两种以上解释，可能影响该条款效力的，人民法院应当选择有利于该条款有效的解释；属于无偿合同的，应当选择对债务人负担较轻的解释。

第二条 下列情形，不违反法律、行政法规的强制性规定且不违背公序良俗的，人民法院可以认定为民法典所称的“交易习惯”：

- （一）当事人之间在交易活动中的惯常做法；
- （二）在交易行为当地或者某一领域、某一行业通常采用并为交易对方订立合同时所知道或者应当知道的做法。

对于交易习惯，由提出主张的当事人一方承担举证责任。

二、合同的订立

第三条 当事人对合同是否成立存在争议，人民法院能够确定当事人姓名或者名称、标的和数量的，一般应当认定合同成立。但是，法律另有规定或者当事人另有约定的除外。

根据前款规定能够认定合同已经成立的，对合同欠缺的内容，人民法院应当依据民法典第五百一十条、第五百一十一条等规定予以确定。

当事人主张合同无效或者请求撤销、解除合同等，人民法院认为合同不成立的，应当依据《最高人民法院关于民事诉讼证据的若干规定》第五十三条的规定将合同是否成立作为焦点问题进行审理，并可以根据案件的具体情况重新指定举证期限。

第四条 采取招标方式订立合同，当事人请求确认合同自中标通知书到达中标人时成立的，人民法院应予支持。合同成立后，当事人拒绝签订书面合同的，人民法院应当依据招标文件、投标文件和中标通知书等确定合同内容。

采取现场拍卖、网络拍卖等公开竞价方式订立合同，当事人请求确认合同自拍卖师落槌、电子交易系统确认成交时成立的，人民法院应予支持。合同成立后，当事人拒绝签订成交确认书的，人民法院应当依据拍卖公告、竞买人的报价等确定合同内容。

产权交易所等机构主持拍卖、挂牌交易，其公布的拍卖公告、交易规则等文件公开确定了合同成立需要具备的条件，当事人请求确认合同自该条件具备时成立的，人民法院应予支持。

第五条 第三人实施欺诈、胁迫行为，使当事人在违背真实意思的情况下订立合同，受到损失的当事人请求第三人承担赔偿责任的，人民法院依法予以支持；当事人亦有违背诚信原则的行为的，人民法院应当根据各自的过错确定相应的责任。但是，法律、司法解释对当事人与第三人的民事责任另有规定的，依照其规定。

第六条 当事人以认购书、订购书、预订书等形式约定在将来一定期限内订立合同，或者为担保在将来一定期限内订立合同交付了定金，能够确定将来所要订立合同的主体、标的等内容的，人民法院应当认定预约合同成立。

当事人通过签订意向书或者备忘录等方式，仅表达交易的意向，未约定在将来一定期限内订立合同，或者虽然有约定但是难以确定将来所要订立合同的主体、标的等内容，一方主张预约合同成立的，人民法院不予支持。

当事人订立的认购书、订购书、预订书等已就合同标的、数量、价款或者报酬等主要内容达成合意，符合本解释第三条第一款规定的合同成立条件，未明确约定在将来一定期限内另行订立合同，或者虽然有约定但是当事人一方已实施履行行为且对方接受的，人民法院应当认定本约合同成立。

第七条 预约合同生效后，当事人一方拒绝订立本约合同或者在磋商订立本约合同时违背诚信原则导致未能订立本约合同的，人民法院应当认定该当事人不履行预约合同约定的义务。

人民法院认定当事人一方在磋商订立本约合同时是否违背诚信原则，应当综合考虑该当事人在磋商时提出的条件是否明显背离预约合同约定的内容以及是否已尽合理努力进行协商等因素。

第八条 预约合同生效后，当事人一方不履行订立本约合同的义务，对方请求其赔偿因此造成的损失，人民法院依法予以支持。

前款规定的损失赔偿，当事人有约定的，按照约定；没有约定的，人民法院应当综合考虑预约合同在内容上的完备程度以及订立本约合同的条件的成就程度等因素酌定。

第九条 合同条款符合民法典第四百九十六条第一款规定的情形，当事人仅以合同系依据合同示范文本制作或者双方已经明确约定合同条款不属于格式条款为由主张该条款不是格式条款的，人民法院不予支持。

从事经营活动的当事人一方仅以未实际重复使用为由主张其预先拟定且未与对方协商的合同条款不是格式条款的，人民法院不予支持。但是，有证据证明该条款不是为了重复使用而预先拟定的除外。

第十条 提供格式条款的一方在合同订立时采用通常足以引起对方注意的文字、符号、字体等明显标识，提示对方注意免除或者减轻其责任、排除或者限制对方权利等与对方有重大利害关系的异常条款的，人民法院可以认定其已经履行民法典第四百九十六条第二款规定的提示义务。

提供格式条款的一方按照对方的要求，就与对方有重大利害关系的异常条款的概念、内容及其法律后果以书面或者口头形式向对方作出通常能够理解的解释说明的，人民法院可以认定其已经履行民法典第四百九十六条第二款规定的说明义务。

提供格式条款的一方对其已经尽到提示义务或者说明义务承担举证责任。对于通过互联网等信息网络订立的电子合同，提供格式条款的一方仅以采取了设置勾选、弹窗等方式为由主张其已经履行提示义务或者说明义务的，人民法院不予支持，但是其举证符合前两款规定的除外。

三、合同的效力

第十一条 当事人一方是自然人，根据该当事人的年龄、智力、知识、经验并结合交易的复杂程度，能够认定其对合同的性质、合同订立的法律后果或者交易中存在的特定风险缺乏应有的认知能力的，人民法院可以认定该情形构成民法典第一百五十一条规定的“缺乏判断能力”。

第十二条 合同依法成立后，负有报批义务的当事人不履行报批义务或者履行报批义务不符合合同约定或者法律、行政法规的规定，对方请求其继续履行报批义务的，人民法院应予支持；对方主张解除合同并请求其承担违反报批义务的赔偿责任的，人民法院应予支持。

人民法院判决当事人一方履行报批义务后，其仍不履行，对方主张解除合同并参照违反合同的违约责任请求其承担赔偿责任的，人民法院应予支持。

合同获得批准前，当事人一方起诉请求对方履行合同约定的主要义务，经释明后拒绝变更诉讼请求的，人民法院应当判决驳回其诉讼请求，但是不影响其另行提起诉讼。

负有报批义务的当事人已经办理申请批准等手续或者已经履行生效判决确定的报批义务，批准机关决定不予批准，对方请求其承担赔偿责任的，人民法院不予支持。但是，因迟延履行报批义务等可归责于当事人的原因导致合同未获批准，对方请求赔偿因此受到的损失的，人民法院应当依据民法典第一百五十七条的规定处理。

第十三条 合同存在无效或者可撤销的情形，当事人以该合同已在有关行政管理部门办理备案、已经

批准机关批准或者已依据该合同办理财产权利的变更登记、移转登记等为由主张合同有效的，人民法院不予支持。

第十四条 当事人之间就同一交易订立多份合同，人民法院应当认定其中以虚假意思表示订立的合同无效。当事人为规避法律、行政法规的强制性规定，以虚假意思表示隐藏真实意思表示的，人民法院应当依据民法典第一百五十三条第一款的规定认定被隐藏合同的效力；当事人为规避法律、行政法规关于合同应当办理批准等手续的规定，以虚假意思表示隐藏真实意思表示的，人民法院应当依据民法典第五百零二条第二款的规定认定被隐藏合同的效力。

依据前款规定认定被隐藏合同无效或者确定不发生效力的，人民法院应当以被隐藏合同为事实基础，依据民法典第一百五十七条的规定确定当事人的民事责任。但是，法律另有规定的除外。

当事人就同一交易订立的多份合同均系真实意思表示，且不存在其他影响合同效力情形的，人民法院应当在查明各合同成立先后顺序和实际履行情况的基础上，认定合同内容是否发生变更。法律、行政法规禁止变更合同内容的，人民法院应当认定合同的相应变更无效。

第十五条 人民法院认定当事人之间的权利义务关系，不应当拘泥于合同使用的名称，而应当根据合同约定的内容。当事人主张的权利义务关系与根据合同内容认定的权利义务关系不一致的，人民法院应当结合缔约背景、交易目的、交易结构、履行行为以及当事人是否存在虚构交易标的等事实认定当事人之间的实际民事法律关系。

第十六条 合同违反法律、行政法规的强制性规定，有下列情形之一，由行为人承担行政责任或者刑事责任能够实现强制性规定的立法目的的，人民法院可以依据民法典第一百五十三条第一款关于“该强制性规定不导致该民事法律行为无效的除外”的规定认定该合同不因违反强制性规定无效：

（一）强制性规定虽然旨在维护社会公共秩序，但是合同的实际履行对社会公共秩序造成的影响显著轻微，认定合同无效将导致案件处理结果有失公平公正；

（二）强制性规定旨在维护政府的税收、土地出让金等国家利益或者其他民事主体的合法权益而非合同当事人的民事权益，认定合同有效不会影响该规范目的的实现；

（三）强制性规定旨在要求当事人一方加强风险控制、内部管理等，对方无能力或者无义务审查合同是否违反强制性规定，认定合同无效将使其承担不利后果；

（四）当事人一方虽然在订立合同时违反强制性规定，但是在合同订立后其已经具备补正违反强制性规定的条件却违背诚信原则不予补正；

（五）法律、司法解释规定的其他情形。

法律、行政法规的强制性规定旨在规制合同订立后的履行行为，当事人以合同违反强制性规定为由请求认定合同无效的，人民法院不予支持。但是，合同履行必然导致违反强制性规定或者法律、司法解释另有规定的除外。

依据前两款认定合同有效，但是当事人的违法行为未经处理的，人民法院应当向有关行政管理部门提出司法建议。当事人的行为涉嫌犯罪的，应当将案件线索移送刑事侦查机关；属于刑事自诉案件的，应当告知当事人可以向有管辖权的人民法院另行提起诉讼。

第十七条 合同虽然不违反法律、行政法规的强制性规定，但是有下列情形之一的，人民法院应当依照民法典第一百五十三条第二款的规定认定合同无效：

- （一）合同影响政治安全、经济安全、军事安全等国家安全的；
- （二）合同影响社会稳定、公平竞争秩序或者损害社会公共利益等违背社会公共秩序的；
- （三）合同背离社会公德、家庭伦理或者有损人格尊严等违背善良风俗的。

人民法院在认定合同是否违背公序良俗时，应当以社会主义核心价值观为导向，综合考虑当事人的主观动机和交易目的、政府部门的监管强度、一定期限内当事人从事类似交易的频次、行为的社会后果等因素，并在裁判文书中充分说理。当事人确因生活需要进行交易，未给社会公共秩序造成重大影响，且不影响国家安全，也不违背善良风俗的，人民法院不应当认定合同无效。

第十八条 法律、行政法规的规定虽然有“应当”“必须”或者“不得”等表述，但是该规定旨在限制或者赋予民事权利，行为人违反该规定将构成无权处分、无权代理、越权代表等，或者导致合同相对人、第三人因此获得撤销权、解除权等民事权利的，人民法院应当依照法律、行政法规规定的关于违反该规定的民事法律后果认定合同效力。

第十九条 以转让或者设定财产权利为目的订立的合同，当事人或者真正权利人仅以让与人在订立合同时对标的物没有所有权或者处分权为由主张合同无效的，人民法院不予支持；因未取得真正权利人事后同意或者让与人事后未取得处分权导致合同不能履行，受让人主张解除合同并请求让与人承担违反合同的赔偿责任的，人民法院依法予以支持。

前款规定的合同被认定有效，且让与人已经将财产交付或者移转登记至受让人，真正权利人请求认定财产权利未发生变动或者请求返还财产的，人民法院应予支持。但是，受让人依据民法典第三百一十一条等规定善意取得财产权利的除外。

第二十条 法律、行政法规为限制法人的法定代表人或者非法人组织的负责人的代表权，规定合同所涉事项应当由法人、非法人组织的权力机构或者决策机构决议，或者应当由法人、非法人组织的执行机构决定，法定代表人、负责人未取得授权而以法人、非法人组织的名义订立合同，未尽到合理审查义务的相对人主张该合同对法人、非法人组织发生法律效力并由其承担违约责任的，人民法院不予支持，但是法人、非法人组织有过错的，可以参照民法典第一百五十七条的规定判决其承担相应的赔偿责任。相对人已尽到合理审查义务，构成表见代表的，人民法院应当依照民法典第五百零四条的规定处理。

合同所涉事项未超越法律、行政法规规定的法定代表人或者负责人的代表权限，但是超越法人、非法人组织的章程或者权力机构等对代表权的限制，相对人主张该合同对法人、非法人组织发生法律效力并由其承担违约责任的，人民法院依法予以支持。但是，法人、非法人组织举证证明相对人知道或者应当知道该限制的除外。

法人、非法人组织承担民事责任后，向有过错的法定代表人、负责人追偿因越权代表行为造成的损失，人民法院依法予以支持。法律、司法解释对法定代表人、负责人的民事责任另有规定的，依照其规定。

第二十一条 法人、非法人组织的工作人员就超越其职权范围的事项以法人、非法人组织的名义订立合同，相对人主张该合同对法人、非法人组织发生法律效力并由其承担违约责任的，人民法院不予支持。但是，

法人、非法人组织有过错的，人民法院可以参照民法典第一百五十七条的规定判决其承担相应的赔偿责任。前述情形，构成表见代理的，人民法院应当依据民法典第一百七十二条的规定处理。

合同所涉事项有下列情形之一的，人民法院应当认定法人、非法人组织的工作人员在订立合同时超越其职权范围：

- （一）依法应当由法人、非法人组织的权力机构或者决策机构决议的事项；
- （二）依法应当由法人、非法人组织的执行机构决定的事项；
- （三）依法应当由法定代表人、负责人代表法人、非法人组织实施的事项；
- （四）不属于通常情形下依其职权可以处理的事项。

合同所涉事项未超越依据前款确定的职权范围，但是超越法人、非法人组织对工作人员职权范围的限制，相对人主张该合同对法人、非法人组织发生法律效力并由其承担违约责任的，人民法院应予支持。但是，法人、非法人组织举证证明相对人知道或者应当知道该限制的除外。

法人、非法人组织承担民事责任后，向故意或者有重大过失的工作人员追偿的，人民法院依法予以支持。

第二十二条 法定代表人、负责人或者工作人员以法人、非法人组织的名义订立合同且未超越权限，法人、非法人组织仅以合同加盖的印章不是备案印章或者系伪造的印章为由主张该合同对其不发生效力的，人民法院不予支持。

合同系以法人、非法人组织的名义订立，但是仅有法定代表人、负责人或者工作人员签名或者按指印而未加盖法人、非法人组织的印章，相对人能够证明法定代表人、负责人或者工作人员在订立合同时未超越权限的，人民法院应当认定合同对法人、非法人组织发生法律效力。但是，当事人约定以加盖印章作为合同成立条件的除外。

合同仅加盖法人、非法人组织的印章而无人员签名或者按指印，相对人能够证明合同系法定代表人、负责人或者工作人员在其权限范围内订立的，人民法院应当认定该合同对法人、非法人组织发生法律效力。

在前三款规定的情形下，法定代表人、负责人或者工作人员在订立合同时虽然超越代表或者代理权限，但是依据民法典第五百零四条的规定构成表见代表，或者依据民法典第一百七十二条的规定构成表见代理的，人民法院应当认定合同对法人、非法人组织发生法律效力。

第二十三条 法定代表人、负责人或者代理人与相对人恶意串通，以法人、非法人组织的名义订立合同，损害法人、非法人组织的合法权益，法人、非法人组织主张不承担民事责任的，人民法院应予支持。法人、非法人组织请求法定代表人、负责人或者代理人与相对人对因此受到的损失承担连带赔偿责任的，人民法院应予支持。

根据法人、非法人组织的举证，综合考虑当事人之间的交易习惯、合同在订立时是否显失公平、相关人员是否获取了不正当利益、合同的履行情况等因素，人民法院能够认定法定代表人、负责人或者代理人与相对人存在恶意串通的高度可能性的，可以要求前述人员就合同订立、履行的过程等相关事实作出陈述或者提供相应的证据。其无正当理由拒绝作出陈述，或者所作陈述不具合理性又不能提供相应证据的，人民法院可以认定恶意串通的事实成立。

第二十四条 合同不成立、无效、被撤销或者确定不发生效力，当事人请求返还财产，经审查财产能够返还的，人民法院应当根据案件具体情况，单独或者合并适用返还占有的标的物、更正登记簿册记载等方式；经审查财产不能返还或者没有必要返还的，人民法院应当以认定合同不成立、无效、被撤销或者确定不发生效力之日该财产的市场价值或者以其他合理方式计算的价值为基准判决折价补偿。

除前款规定的情形外，当事人还请求赔偿损失的，人民法院应当结合财产返还或者折价补偿的情况，综合考虑财产增值收益和贬值损失、交易成本的支出等事实，按照双方当事人的过错程度及原因力大小，根据诚信原则和公平原则，合理确定损失赔偿额。

合同不成立、无效、被撤销或者确定不发生效力，当事人的行为涉嫌违法且未经处理，可能导致一方或者双方通过违法行为获得不当利益的，人民法院应当向有关行政管理部门提出司法建议。当事人的行为涉嫌犯罪的，应当将案件线索移送刑事侦查机关；属于刑事自诉案件的，应当告知当事人可以向有管辖权的人民法院另行提起诉讼。

第二十五条 合同不成立、无效、被撤销或者确定不发生效力，有权请求返还价款或者报酬的当事人一方请求对方支付资金占用费的，人民法院应当在当事人请求的范围内按照中国人民银行授权全国银行间同业拆借中心公布的一年期贷款市场报价利率（LPR）计算。但是，占用资金的当事人对于合同不成立、无效、被撤销或者确定不发生效力没有过错的，应当以中国人民银行公布的同时同类存款基准利率计算。

双方互负返还义务，当事人主张同时履行的，人民法院应予支持；占有标的物的一方对标的物存在使用或者依法可以使用的情形，对方请求将其应支付的资金占用费与应收取的标的物使用费相互抵销的，人民法院应予支持，但是法律另有规定的除外。

四、合同的履行

第二十六条 当事人一方未根据法律规定或者合同约定履行开具发票、提供证明文件等非主要债务，对方请求继续履行该债务并赔偿因怠于履行该债务造成的损失，人民法院依法予以支持；对方请求解除合同的，人民法院不予支持，但是不履行该债务致使不能实现合同目的或者当事人另有约定的除外。

第二十七条 债务人或者第三人与债权人在债务履行期限届满后达成以物抵债协议，不存在影响合同效力情形的，人民法院应当认定该协议自当事人意思表示一致时生效。

债务人或者第三人履行以物抵债协议后，人民法院应当认定相应的原债务同时消灭；债务人或者第三人未按照约定履行以物抵债协议，经催告后在合理期限内仍不履行，债权人选择请求履行原债务或者以物抵债协议的，人民法院应予支持，但是法律另有规定或者当事人另有约定的除外。

前款规定的以物抵债协议经人民法院确认或者人民法院根据当事人达成的以物抵债协议制作成调解书，债权人主张财产权利自确认书、调解书生效时发生变动或者具有对抗善意第三人效力的，人民法院不予支持。

债务人或者第三人以自己不享有所有权或者处分权的财产权利订立以物抵债协议的，依据本解释第十九条的规定处理。

第二十八条 债务人或者第三人与债权人在债务履行期限届满前达成以物抵债协议的，人民法院应当在审理债权债务关系的基础上认定该协议的效力。

当事人约定债务人到期没有清偿债务，债权人可以对抵债财产拍卖、变卖、折价以实现债权的，人民法院应当认定该约定有效。当事人约定债务人到期没有清偿债务，抵债财产归债权人所有的，人民法院应当认定该约定无效，但是不影响其他部分的效力；债权人请求对抵债财产拍卖、变卖、折价以实现债权的，人民法院应予支持。

当事人订立前款规定的以物抵债协议后，债务人或者第三人未将财产权利转移至债权人名下，债权人主张优先受偿的，人民法院不予支持；债务人或者第三人已将财产权利转移至债权人名下的，依据《最高人民法院关于适用〈中华人民共和国民法典〉有关担保制度的解释》第六十八条的规定处理。

第二十九条 民法典第五百二十二条第二款规定的第三人请求债务人向自己履行债务的，人民法院应予支持；请求行使撤销权、解除权等民事权利的，人民法院不予支持，但是法律另有规定的除外。

合同依法被撤销或者被解除，债务人请求债权人返还财产的，人民法院应予支持。

债务人按照约定向第三人履行债务，第三人拒绝受领，债权人请求债务人向自己履行债务的，人民法院应予支持，但是债务人已经采取提存等方式消灭债务的除外。第三人拒绝受领或者受领迟延，债务人请求债权人赔偿因此造成的损失，人民法院依法予以支持。

第三十条 下列民事主体，人民法院可以认定为民法典第五百二十四条第一款规定的对履行债务具有合法利益的第三人：

- （一）保证人或者提供物的担保的第三人；
- （二）担保财产的受让人、用益物权人、合法占有人；
- （三）担保财产上的后顺位担保权人；
- （四）对债务人的财产享有合法权益且该权益将因财产被强制执行而丧失的第三人；
- （五）债务人为法人或者非法人组织的，其出资人或者设立人；
- （六）债务人为自然人的，其近亲属；
- （七）其他对履行债务具有合法利益的第三人。

第三人在其已经代为履行的范围内取得对债务人的债权，但是不得损害债权人的利益。

担保人代为履行债务取得债权后，向其他担保人主张担保权利的，依据《最高人民法院关于适用〈中华人民共和国民法典〉有关担保制度的解释》第十三条、第十四条、第十八条第二款等规定处理。

第三十一条 当事人互负债务，一方以对方没有履行非主要债务为由拒绝履行自己的主要债务的，人民法院不予支持。但是，对方不履行非主要债务致使不能实现合同目的或者当事人另有约定的除外。

当事人一方起诉请求对方履行债务，被告依据民法典第五百二十五条的规定主张双方同时履行的抗辩且抗辩成立，被告未提起反诉的，人民法院应当判决被告在原告履行债务的同时履行自己的债务，并在判项中明确原告申请强制执行的，人民法院应当在原告履行自己的债务后对被告采取执行行为；被告提起反诉的，人民法院应当判决双方同时履行自己的债务，并在判项中明确任何一方申请强制执行的，人民法院应当在该当事人履行自己的债务后对对方采取执行行为。

当事人一方起诉请求对方履行债务，被告依据民法典第五百二十六条的规定主张原告应先履行的抗辩且抗辩成立的，人民法院应当驳回原告的诉讼请求，但是不影响原告履行债务后另行提起诉讼。

第三十二条 合同成立后，因政策调整或者市场供求关系异常变动等原因导致价格发生当事人在订立合同时无法预见的、不属于商业风险的涨跌，继续履行合同对于当事人一方明显不公平的，人民法院应当认定合同的基础条件发生了民法典第五百三十三条第一款规定的“重大变化”。但是，合同涉及市场属性活跃、长期以来价格波动较大的大宗商品以及股票、期货等风险投资型金融产品的除外。

合同的基础条件发生了民法典第五百三十三条第一款规定的重大变化，当事人请求变更合同的，人民法院不得解除合同；当事人一方请求变更合同，对方请求解除合同的，或者当事人一方请求解除合同，对方请求变更合同的，人民法院应当结合案件的实际情况，根据公平原则判决变更或者解除合同。

人民法院依据民法典第五百三十三条的规定判决变更或者解除合同的，应当综合考虑合同基础条件发生重大变化的时间、当事人重新协商的情况以及因合同变更或者解除给当事人造成的损失等因素，在判项中明确合同变更或者解除的时间。

当事人事先约定排除民法典第五百三十三条适用的，人民法院应当认定该约定无效。

五、合同的保全

第三十三条 债务人不履行其对债权人的到期债务，又不以诉讼或者仲裁方式向相对人主张其享有的债权或者与该债权有关的从权利，致使债权人的到期债权未能实现的，人民法院可以认定为民法典第五百三十五条规定的“债务人怠于行使其债权或者与该债权有关的从权利，影响债权人的到期债权实现”。

第三十四条 下列权利，人民法院可以认定为民法典第五百三十五条第一款规定的专属于债务人自身的权利：

- （一）抚养费、赡养费或者扶养费请求权；
- （二）人身损害赔偿请求权；
- （三）劳动报酬请求权，但是超过债务人及其所扶养家属的生活必需费用的部分除外；
- （四）请求支付基本养老保险金、失业保险金、最低生活保障金等保障当事人基本生活的权利；
- （五）其他专属于债务人自身的权利。

第三十五条 债权人依据民法典第五百三十五条的规定对债务人的相对人提起代位权诉讼的，由被告住所地人民法院管辖，但是依法应当适用专属管辖规定的除外。

债务人或者相对人以双方之间的债权债务关系订有管辖协议为由提出异议的，人民法院不予支持。

第三十六条 债权人提起代位权诉讼后，债务人或者相对人以双方之间的债权债务关系订有仲裁协议为由对法院主管提出异议的，人民法院不予支持。但是，债务人或者相对人在首次开庭前就债务人与相对人之间的债权债务关系申请仲裁的，人民法院可以依法中止代位权诉讼。

第三十七条 债权人以债务人的相对人为被告向人民法院提起代位权诉讼，未将债务人列为第三人的，人民法院应当追加债务人为第三人。

两个以上债权人以债务人的同一相对人为被告提起代位权诉讼的，人民法院可以合并审理。债务人对相对人享有的债权不足以清偿其对两个以上债权人负担的债务的，人民法院应当按照债权人享有的债权比例确定相对人的履行份额，但是法律另有规定的除外。

第三十八条 债权人向人民法院起诉债务人后，又向同一人民法院对债务人的相对人提起代位权诉讼，

属于该人民法院管辖的，可以合并审理。不属于该人民法院管辖的，应当告知其向有管辖权的人民法院另行起诉；在起诉债务人的诉讼终结前，代位权诉讼应当中止。

第三十九条 在代位权诉讼中，债务人对超过债权人代位请求数额的债权部分起诉相对人，属于同一人民法院管辖的，可以合并审理。不属于同一人民法院管辖的，应当告知其向有管辖权的人民法院另行起诉；在代位权诉讼终结前，债务人对相对人的诉讼应当中止。

第四十条 代位权诉讼中，人民法院经审理认为债权人的主张不符合代位权行使条件的，应当驳回诉讼请求，但是不影响债权人根据新的事实再次起诉。

债务人的相对人仅以债权人提起代位权诉讼时债权人与债务人之间的债权债务关系未经生效法律文书确认为由，主张债权人提起的诉讼不符合代位权行使条件的，人民法院不予支持。

第四十一条 债权人提起代位权诉讼后，债务人无正当理由减免相对人的债务或者延长相对人的履行期限，相对人以此向债权人抗辩的，人民法院不予支持。

第四十二条 对于民法典第五百三十九条规定的“明显不合理”的低价或者高价，人民法院应当按照交易当地一般经营者的判断，并参考交易时交易地的市场交易价或者物价部门指导价予以认定。

转让价格未达到交易时交易地的市场交易价或者指导价百分之七十的，一般可以认定为“明显不合理的低价”；受让价格高于交易时交易地的市场交易价或者指导价百分之三十的，一般可以认定为“明显不合理的高价”。

债务人与相对人存在亲属关系、关联关系的，不受前款规定的百分之七十、百分之三十的限制。

第四十三条 债务人以明显不合理的价格，实施互易财产、以物抵债、出租或者承租财产、知识产权许可使用等行为，影响债权人的债权实现，债务人的相对人知道或者应当知道该情形，债权人请求撤销债务人的行为的，人民法院应当依据民法典第五百三十九条的规定予以支持。

第四十四条 债权人依据民法典第五百三十八条、第五百三十九条的规定提起撤销权诉讼的，应当以债务人和债务人的相对人为共同被告，由债务人或者相对人的住所地人民法院管辖，但是依法应当适用专属管辖规定的除外。

两个以上债权人就债务人的同一行为提起撤销权诉讼的，人民法院可以合并审理。

第四十五条 在债权人撤销权诉讼中，被撤销行为的标的可分，当事人主张在受影响的债权范围内撤销债务人的行为的，人民法院应予支持；被撤销行为的标的不可分，债权人主张将债务人的行为全部撤销的，人民法院应予支持。

债权人行使撤销权所支付的合理的律师代理费、差旅费等费用，可以认定为民法典第五百四十条规定的“必要费用”。

第四十六条 债权人在撤销权诉讼中同时请求债务人的相对人向债务人承担返还财产、折价补偿、履行到期债务等法律后果的，人民法院依法予以支持。

债权人请求受理撤销权诉讼的人民法院一并审理其与债务人之间的债权债务关系，属于该人民法院管辖的，可以合并审理。不属于该人民法院管辖的，应当告知其向有管辖权的人民法院另行起诉。

债权人依据其与债务人的诉讼、撤销权诉讼产生的生效法律文书申请强制执行的，人民法院可以就

债务人对相对人享有的权利采取强制执行措施以实现债权人的债权。债权人在撤销权诉讼中，申请对相对人的财产采取保全措施的，人民法院依法予以准许。

六、合同的变更和转让

第四十七条 债权转让后，债务人向受让人主张其对让与人的抗辩的，人民法院可以追加让与人为第三人。

债务转移后，新债务人主张原债务人对债权人的抗辩的，人民法院可以追加原债务人为第三人。

当事人一方将合同权利义务一并转让后，对方就合同权利义务向受让人主张抗辩或者受让人就合同权利义务向对方主张抗辩的，人民法院可以追加让与人为第三人。

第四十八条 债务人在接到债权转让通知前已经向让与人履行，受让人请求债务人履行的，人民法院不予支持；债务人接到债权转让通知后仍然向让与人履行，受让人请求债务人履行的，人民法院应予支持。

让与人未通知债务人，受让人直接起诉债务人请求履行债务，人民法院经审理确认债权转让事实的，应当认定债权转让自起诉状副本送达时对债务人发生效力。债务人主张因未通知而给其增加的费用或者造成的损失从认定的债权数额中扣除的，人民法院依法予以支持。

第四十九条 债务人接到债权转让通知后，让与人以债权转让合同不成立、无效、被撤销或者确定不发生效力为由请求债务人向其履行的，人民法院不予支持。但是，该债权转让通知被依法撤销的除外。

受让人基于债务人对债权真实存在的确认受让债权后，债务人又以该债权不存在为由拒绝向受让人履行的，人民法院不予支持。但是，受让人知道或者应当知道该债权不存在的除外。

第五十条 让与人将同一债权转让给两个以上受让人，债务人以已经向最先通知的受让人履行为由主张其不再履行债务的，人民法院应予支持。债务人明知接受履行的受让人不是最先通知的受让人，最先通知的受让人请求债务人继续履行债务或者依据债权转让协议请求让与人承担违约责任的，人民法院应予支持；最先通知的受让人请求接受履行的受让人返还其接受的财产的，人民法院不予支持，但是接受履行的受让人明知该债权在其受让前已经转让给其他受让人的除外。

前款所称最先通知的受让人，是指最先到达债务人的转让通知中载明的受让人。当事人之间对通知到达时间有争议的，人民法院应当结合通知的方式等因素综合判断，而不能仅根据债务人认可的通知时间或者通知记载的时间予以认定。当事人采用邮寄、通讯电子系统等方式发出通知的，人民法院应当以邮戳时间或者通讯电子系统记载的时间等作为认定通知到达时间的依据。

第五十一条 第三人加入债务并与债务人约定了追偿权，其履行债务后主张向债务人追偿的，人民法院应予支持；没有约定追偿权，第三人依照民法典关于不当得利等的规定，在其已经向债权人履行债务的范围内请求债务人向其履行的，人民法院应予支持，但是第三人知道或者应当知道加入债务会损害债务人利益的除外。

债务人就其对债权人享有的抗辩向加入债务的第三人主张的，人民法院应予支持。

七、合同的权利义务终止

第五十二条 当事人就解除合同协商一致时未对合同解除后的违约责任、结算和清理等问题作出处理，一方主张合同已经解除的，人民法院应予支持。但是，当事人另有约定的除外。

有下列情形之一的，除当事人一方另有意思表示外，人民法院可以认定合同解除：

（一）当事人一方主张行使法律规定或者合同约定的解除权，经审理认为不符合解除权行使条件但是对方同意解除；

（二）双方当事人均不符合解除权行使的条件但是均主张解除合同。

前两款情形下的违约责任、结算和清理等问题，人民法院应当依据民法典第五百六十六条、第五百六十七条和有关违约责任的规定处理。

第五十三条 当事人一方以通知方式解除合同，并以对方未在约定的异议期限或者其他合理期限内提出异议为由主张合同已经解除的，人民法院应当对其是否享有法律规定或者合同约定的解除权进行审查。经审查，享有解除权的，合同自通知到达对方时解除；不享有解除权的，不发生合同解除的效力。

第五十四条 当事人一方未通知对方，直接以提起诉讼的方式主张解除合同，撤诉后再次起诉主张解除合同，人民法院经审理支持该主张的，合同自再次起诉的起诉状副本送达对方时解除。但是，当事人一方撤诉后又通知对方解除合同且该通知已经到达对方的除外。

第五十五条 当事人一方依据民法典第五百六十八条的规定主张抵销，人民法院经审理认为抵销权成立的，应当认定通知到达对方时双方互负的主债务、利息、违约金或者损害赔偿金等债务在同等数额内消灭。

第五十六条 行使抵销权的一方负担的数项债务种类相同，但是享有的债权不足以抵销全部债务，当事人因抵销的顺序发生争议的，人民法院可以参照民法典第五百六十条的规定处理。

行使抵销权的一方享有的债权不足以抵销其负担的包括主债务、利息、实现债权的有关费用在内的全部债务，当事人因抵销的顺序发生争议的，人民法院可以参照民法典第五百六十一条的规定处理。

第五十七条 因侵害自然人人身权益，或者故意、重大过失侵害他人财产权益产生的损害赔偿债务，侵权人主张抵销的，人民法院不予支持。

第五十八条 当事人互负债务，一方以其诉讼时效期间已经届满的债权通知对方主张抵销，对方提出诉讼时效抗辩的，人民法院对该抗辩应予支持。一方的债权诉讼时效期间已经届满，对方主张抵销的，人民法院应予支持。

八、违约责任

第五十九条 当事人一方依据民法典第五百八十条第二款的规定请求终止合同权利义务关系的，人民法院一般应当以起诉状副本送达对方的时间作为合同权利义务关系终止的时间。根据案件的具体情况，以其他时间作为合同权利义务关系终止的时间更加符合公平原则和诚信原则的，人民法院可以以该时间作为合同权利义务关系终止的时间，但是应当在裁判文书中充分说明理由。

第六十条 人民法院依据民法典第五百八十四条的规定确定合同履行后可以获得的利益时，可以在扣除非违约方为订立、履行合同支出的费用等合理成本后，按照非违约方能够获得的生产利润、经营利润或者转售利润等计算。

非违约方依法行使合同解除权并实施了替代交易，主张按照替代交易价格与合同价格的差额确定合同履行后可以获得的利益的，人民法院依法予以支持；替代交易价格明显偏离替代交易发生时当地的市

市场价格，违约方主张按照市场价格与合同价格的差额确定合同履行后可以获得的利益的，人民法院应予支持。

非违约方依法行使合同解除权但是未实施替代交易，主张按照违约行为发生后合理期间内合同履行地的市场价格与合同价格的差额确定合同履行后可以获得的利益的，人民法院应予支持。

第六十一条 在以持续履行的债务为内容的定期合同中，一方不履行支付价款、租金等金钱债务，对方请求解除合同，人民法院经审理认为合同应当依法解除的，可以根据当事人的主张，参考合同主体、交易类型、市场价格变化、剩余履行期限等因素确定非违约方寻找替代交易的合理期限，并按照该期限对应的价款、租金等扣除非违约方应当支付的相应履约成本确定合同履行后可以获得的利益。

非违约方主张按照合同解除后剩余履行期限相应的价款、租金等扣除履约成本确定合同履行后可以获得的利益的，人民法院不予支持。但是，剩余履行期限少于寻找替代交易的合理期限的除外。

第六十二条 非违约方在合同履行后可以获得的利益难以根据本解释第六十条、第六十一条的规定予以确定的，人民法院可以综合考虑违约方因违约获得的利益、违约方的过错程度、其他违约情节等因素，遵循公平原则和诚信原则确定。

第六十三条 在认定民法典第五百八十四条规定的“违约一方订立合同时预见到或者应当预见到的因违约可能造成的损失”时，人民法院应当根据当事人订立合同的目的，综合考虑合同主体、合同内容、交易类型、交易习惯、磋商过程等因素，按照与违约方处于相同或者类似情况的民事主体在订立合同时预见到或者应当预见到的损失予以确定。

除合同履行后可以获得的利益外，非违约方主张还有其向第三人承担违约责任应当支出的额外费用等其他因违约所造成的损失，并请求违约方赔偿，经审理认为该损失系违约一方订立合同时预见到或者应当预见到的，人民法院应予支持。

在确定违约损失赔偿额时，违约方主张扣除非违约方未采取适当措施导致的扩大损失、非违约方也有过错造成的相应损失、非违约方因违约获得的额外利益或者减少的必要支出的，人民法院依法予以支持。

第六十四条 当事人一方通过反诉或者抗辩的方式，请求调整违约金的，人民法院依法予以支持。

违约方主张约定的违约金过分高于违约造成的损失，请求予以适当减少的，应当承担举证责任。非违约方主张约定的违约金合理的，也应当提供相应的证据。

当事人仅以合同约定不得对违约金进行调整为由主张不予调整违约金的，人民法院不予支持。

第六十五条 当事人主张约定的违约金过分高于违约造成的损失，请求予以适当减少的，人民法院应当以民法典第五百八十四条规定的损失为基础，兼顾合同主体、交易类型、合同的履行情况、当事人的过错程度、履约背景等因素，遵循公平原则和诚信原则进行衡量，并作出裁判。

约定的违约金超过造成损失的百分之三十的，人民法院一般可以认定为过分高于造成的损失。

恶意违约的当事人一方请求减少违约金的，人民法院一般不予支持。

第六十六条 当事人一方请求对方支付违约金，对方以合同不成立、无效、被撤销、确定不发生效力、不构成违约或者非违约方不存在损失等为由抗辩，未主张调整过高的违约金的，人民法院应当就若不支持该抗辩，当事人是否请求调整违约金进行释明。第一审人民法院认为抗辩成立且未予释明，第二审人

民法院认为应当判决支付违约金的，可以直接释明，并根据当事人的请求，在当事人就是否应当调整违约金充分举证、质证、辩论后，依法判决适当减少违约金。

被告因客观原因在一审程序中未到庭参加诉讼，但是在二审程序中到庭参加诉讼并请求减少违约金的，第二审人民法院可以在当事人就是否应当调整违约金充分举证、质证、辩论后，依法判决适当减少违约金。

第六十七条 当事人交付留置金、担保金、保证金、订约金、押金或者订金等，但是没有约定定金性质，一方主张适用民法典第五百八十七条规定的定金罚则的，人民法院不予支持。当事人约定了定金性质，但是未约定定金类型或者约定不明，一方主张为违约定金的，人民法院应予支持。

当事人约定以交付定金作为订立合同的担保，一方拒绝订立合同或者在磋商订立合同时违背诚信原则导致未能订立合同，对方主张适用民法典第五百八十七条规定的定金罚则的，人民法院应予支持。

当事人约定以交付定金作为合同成立或者生效条件，应当交付定金的一方未交付定金，但是合同主要义务已经履行完毕并为对方所接受的，人民法院应当认定合同在对方接受履行时已经成立或者生效。

当事人约定定金性质为解约定金，交付定金的一方主张以丧失定金为代价解除合同的，或者收受定金的一方主张以双倍返还定金为代价解除合同的，人民法院应予支持。

第六十八条 双方当事人均具有致使不能实现合同目的的违约行为，其中一方请求适用定金罚则的，人民法院不予支持。当事人一方仅有轻微违约，对方具有致使不能实现合同目的的违约行为，轻微违约方主张适用定金罚则，对方以轻微违约方也构成违约为由抗辩的，人民法院对该抗辩不予支持。

当事人一方已经部分履行合同，对方接受并主张按照未履行部分所占比例适用定金罚则的，人民法院应予支持。对方主张按照合同整体适用定金罚则的，人民法院不予支持，但是部分未履行致使不能实现合同目的的除外。

因不可抗力致使合同不能履行，非违约方主张适用定金罚则的，人民法院不予支持。

九、附则

第六十九条 本解释自 2023 年 12 月 5 日起施行。

民法典施行后的法律事实引起的民事案件，本解释施行后尚未终审的，适用本解释；本解释施行前已经终审，当事人申请再审或者按照审判监督程序决定再审的，不适用本解释。

国务院办公厅关于促进建筑业持续健康发展的意见

国办发〔2017〕19号

各省、自治区、直辖市人民政府，国务院各部委、各直属机构：

建筑业是国民经济的支柱产业。改革开放以来，我国建筑业快速发展，建造能力不断增强，产业规模不断扩大，吸纳了大量农村转移劳动力，带动了大量关联产业，对经济社会发展、城乡建设和民生改善作出了重要贡献。但也要看到，建筑业仍然大而不强，监管体制机制不健全、工程建设组织方式落后、建筑设计水平有待提高、质量安全事故时有发生、市场违法违规行为较多、企业核心竞争力不强、工人技能素质偏低等问题较为突出。为贯彻落实《中共中央 国务院关于进一步加强城市规划建设管理工作的若干意见》，进一步深化建筑业“放管服”改革，加快产业升级，促进建筑业持续健康发展，为新型城镇化提供支撑，经国务院同意，现提出以下意见：

一、总体要求

全面贯彻党的十八大和十八届二中、三中、四中、五中全会以及中央经济工作会议、中央城镇化工作会议、中央城市工作会议精神，深入贯彻习近平总书记系列重要讲话精神和治国理政新理念新思想新战略，认真落实党中央、国务院决策部署，统筹推进“五位一体”总体布局和协调推进“四个全面”战略布局，牢固树立和贯彻落实创新、协调、绿色、开放、共享的发展理念，坚持以推进供给侧结构性改革为主线，按照适用、经济、安全、绿色、美观的要求，深化建筑业“放管服”改革，完善监管体制机制，优化市场环境，提升工程质量安全水平，强化队伍建设，增强企业核心竞争力，促进建筑业持续健康发展，打造“中国建造”品牌。

二、深化建筑业简政放权改革

（一）优化资质资格管理。进一步简化工程建设企业资质类别和等级设置，减少不必要的资质认定。选择部分地区开展试点，对信用良好、具有相关专业技术能力、能够提供足额担保的企业，在其资质类别内放宽承揽业务范围限制，同时，加快完善信用体系、工程担保及个人执业资格等相关配套制度，加强事中事后监管。强化个人执业资格管理，明晰注册执业人员的权利、义务和责任，加大执业责任追究力度。有序发展个人执业事务所，推动建立个人执业保险制度。大力推行“互联网+政务服务”，实行“一站式”网上审批，进一步提高建筑领域行政审批效率。

（二）完善招标投标制度。加快修订《工程建设项目招标范围和规模标准规定》，缩小并严格界定必须进行招标的工程建设项目范围，放宽有关规模标准，防止工程建设项目实行招标“一刀切”。在民间投资的房屋建筑工程中，探索由建设单位自主决定发包方式。将依法必须招标的工程建设项目纳入统一的公共资源交易平台，遵循公平、公正、公开和诚信的原则，规范招标投标行为。进一步简化招标投标程序，尽快实现招标投标交易全过程电子化，推行网上异地评标。对依法通过竞争性谈判或单一来源方式确定

供应商的政府采购工程建设项目，符合相应条件的应当颁发施工许可证。

三、完善工程建设组织模式

（三）加快推行工程总承包。装配式建筑原则上应采用工程总承包模式。政府投资工程应完善建设管理模式，带头推行工程总承包。加快完善工程总承包相关的招标投标、施工许可、竣工验收等制度规定。按照总承包负总责的原则，落实工程总承包单位在工程质量安全、进度控制、成本管理等方面的责任。除以暂估价形式包括在工程总承包范围内且依法必须进行招标的项目外，工程总承包单位可以直接发包总承包合同中涵盖的其他专业业务。

（四）培育全过程工程咨询。鼓励投资咨询、勘察、设计、监理、招标代理、造价等企业采取联合经营、并购重组等方式发展全过程工程咨询，培育一批具有国际水平的全过程工程咨询企业。制定全过程工程咨询服务技术标准和合同范本。政府投资工程应带头推行全过程工程咨询，鼓励非政府投资工程委托全过程工程咨询服务。在民用建筑项目中，充分发挥建筑师的主导作用，鼓励提供全过程工程咨询服务。

四、加强工程质量安全管理

（五）严格落实工程质量责任。全面落实各方主体的工程质量责任，特别要强化建设单位的首要责任和勘察、设计、施工单位的主体责任。严格执行工程质量终身责任制，在建筑物明显部位设置永久性标牌，公示质量责任主体和主要责任人。对违反有关规定、造成工程质量事故的，依法给予责任单位停业整顿、降低资质等级、吊销资质证书等行政处罚并通过国家企业信用信息公示系统予以公示，给予注册执业人员暂停执业、吊销资格证书、一定时间直至终身不得进入行业等处罚。对发生工程质量事故造成损失的，要依法追究经济赔偿责任，情节严重的要追究有关单位和人员的法律责任。参与房地产开发的建筑业企业应依法合规经营，提高住宅品质。

（六）加强安全生产管理。全面落实安全生产责任，加强施工现场安全防护，特别要强化对深基坑、高支模、起重机械等危险性较大的分部分项工程的管理，以及对不良地质地区重大工程项目的风险评估或论证。推进信息技术与安全生产深度融合，加快建设建筑施工安全监管信息系统，通过信息化手段加强安全生产管理。建立健全全覆盖、多层次、经常性的安全生产培训制度，提升从业人员安全素质以及各方主体的本质安全水平。

（七）全面提高监管水平。完善工程质量安全法律法规和管理制度，健全企业负责、政府监管、社会监督的工程质量安全保障体系。强化政府对工程质量的监管，明确监管范围，落实监管责任，加大抽查抽测力度，重点加强对涉及公共安全的工程地基基础、主体结构等部位和竣工验收等环节的监督检查。加强工程质量监督队伍建设，监督机构履行职能所需经费由同级财政预算全额保障。政府可采取购买服务的方式，委托具备条件的社会力量进行工程质量监督检查。推进工程质量安全标准化管理，督促各方主体健全质量安全管控机制。强化对工程监理的监管，选择部分地区开展监理单位向政府报告质量监理情况的试点。加强工程质量检测机构管理，严厉打击出具虚假报告等行为。推动发展工程质量保险。

五、优化建筑市场环境

（八）建立统一开放市场。打破区域市场准入壁垒，取消各地区、各行业在法律、行政法规和国务院规定外对建筑业企业设置的不合理准入条件；严禁擅自设立或变相设立审批、备案事项，为建筑业企

业提供公平市场环境。完善全国建筑市场监管公共服务平台，加快实现与全国信用信息共享平台和国家企业信用信息公示系统的数据共享交换。建立建筑市场主体黑名单制度，依法依规全面公开企业和个人信用记录，接受社会监督。

（九）加强承包履约管理。引导承包企业以银行保函或担保公司保函的形式，向建设单位提供履约担保。对采用常规通用技术标准的政府投资工程，在原则上实行最低价中标的同时，有效发挥履约担保的作用，防止恶意低价中标，确保工程投资不超预算。严厉查处转包和违法分包等行为。完善工程量清单计价体系和工程造价信息发布机制，形成统一的工程造价计价规则，合理确定和有效控制工程造价。

（十）规范工程价款结算。审计机关应依法加强对以政府投资为主的公共建设工程项目的审计监督，建设单位不得将未完成审计作为延期工程结算、拖欠工程款的理由。未完成竣工结算的项目，有关部门不予办理产权登记。对长期拖欠工程款的单位不得批准新项目开工。严格执行工程预付款制度，及时按合同约定足额向承包单位支付预付款。通过工程款支付担保等经济、法律手段约束建设单位履约行为，预防拖欠工程款。

六、提高从业人员素质

（十一）加快培养建筑人才。积极培育既有国际视野又有民族自信的建筑师队伍。加快培养熟悉国际规则的建筑业高级管理人才。大力推进校企合作，培养建筑业专业人才。加强工程现场管理人员和建筑工人的教育培训。健全建筑业职业技能标准体系，全面实施建筑业技术工人职业技能鉴定制度。发展一批建筑工人技能鉴定机构，开展建筑工人技能评价工作。通过制定施工现场技能工人基本配备标准、发布各个技能等级和工种的人工成本信息等方式，引导企业将工资分配向关键技术技能岗位倾斜。大力弘扬工匠精神，培养高素质建筑工人，到 2020 年建筑业中级工技能水平以上的建筑工人数量达到 300 万，2025 年达到 1000 万。

（十二）改革建筑用工制度。推动建筑业劳务企业转型，大力发展木工、电工、砌筑、钢筋制作等以作业为主的专业企业。以专业企业为建筑工人的主要载体，逐步实现建筑工人公司化、专业化管理。鼓励现有专业企业进一步做专做精，增强竞争力，推动形成一批以作业为主的建筑业专业企业。促进建筑业农民工向技术工人转型，着力稳定和扩大建筑业农民工就业创业。建立全国建筑工人管理服务信息平台，开展建筑工人实名制管理，记录建筑工人的身份信息、培训情况、职业技能、从业记录等信息，逐步实现全覆盖。

（十三）保护工人合法权益。全面落实劳动合同制度，加大监察力度，督促施工单位与招用的建筑工人依法签订劳动合同，到 2020 年基本实现劳动合同全覆盖。健全工资支付保障制度，按照谁用工谁负责和总承包负总责的原则，落实企业工资支付责任，依法按月足额发放工人工资。将存在拖欠工资行为的企业列入黑名单，对其采取限制市场准入等惩戒措施，情节严重的降低资质等级。建立健全与建筑业相适应的社会保险参保缴费方式，大力推进建筑施工单位参加工伤保险。施工单位应履行社会责任，不断改善建筑工人的工作环境，提升职业健康水平，促进建筑工人稳定就业。

七、推进建筑产业现代化

（十四）推广智能和装配式建筑。坚持标准化设计、工厂化生产、装配化施工、一体化装修、信息

化管理、智能化应用，推动建造方式创新，大力发展装配式混凝土和钢结构建筑，在具备条件的地方倡导发展现代木结构建筑，不断提高装配式建筑在新建建筑中的比例。力争用 10 年左右的时间，使装配式建筑占新建建筑面积的比例达到 30%。在新建建筑和既有建筑改造中推广普及智能化应用，完善智能化系统运行维护机制，实现建筑舒适安全、节能高效。

（十五）提升建筑设计水平。建筑设计应体现地域特征、民族特点和时代风貌，突出建筑使用功能及节能、节水、节地、节材和环保等要求，提供功能适用、经济合理、安全可靠、技术先进、环境协调的建筑设计产品。健全适应建筑设计特点的招标投标制度，推行设计团队招标、设计方案招标等方式。促进国内外建筑设计企业公平竞争，培育有国际竞争力的建筑设计队伍。倡导开展建筑评论，促进建筑设计理念的融合和升华。

（十六）加强技术研发应用。加快先进建造设备、智能设备的研发、制造和推广应用，提升各类施工机具的性能和效率，提高机械化施工程度。限制和淘汰落后、危险工艺工法，保障生产施工安全。积极支持建筑业科研工作，大幅提高技术创新对产业发展的贡献率。加快推进建筑信息模型（BIM）技术在规划、勘察、设计、施工和运营维护全过程的集成应用，实现工程建设项目全生命周期数据共享和信息化管理，为项目方案优化和科学决策提供依据，促进建筑业提质增效。

（十七）完善工程建设标准。整合精简强制性标准，适度提高安全、质量、性能、健康、节能等强制性指标要求，逐步提高标准水平。积极培育团体标准，鼓励具备相应能力的行业协会、产业联盟等主体共同制定满足市场和创新需要的标准，建立强制性标准与团体标准相结合的标准供给体制，增加标准有效供给。及时开展标准复审，加快标准修订，提高标准的时效性。加强科技研发与标准制定的信息沟通，建立全国工程建设标准专家委员会，为工程建设标准化工作提供技术支撑，提高标准的质量和水平。

八、加快建筑业企业“走出去”

（十八）加强中外标准衔接。积极开展中外标准对比研究，适应国际通行的标准内容结构、要素指标和相关术语，缩小中国标准与国外先进标准的技术差距。加大中国标准外文版翻译和宣传推广力度，以“一带一路”战略为引领，优先在对外投资、技术输出和援建工程项目中推广应用。积极参加国际标准认证、交流等活动，开展工程技术标准的双边合作。到 2025 年，实现工程建设国家标准全部有外文版。

（十九）提高对外承包能力。统筹协调建筑业“走出去”，充分发挥我国建筑业企业在高铁、公路、电力、港口、机场、油气长输管道、高层建筑等工程建设方面的比较优势，有目标、有重点、有组织地对外承包工程，参与“一带一路”建设。建筑业企业要加大对国际标准的研究力度，积极适应国际标准，加强对外承包工程质量、履约等方面管理，在援外住房等民生项目中发挥积极作用。鼓励大企业带动中小企业、沿海沿边地区企业合作“出海”，积极有序开拓国际市场，避免恶性竞争。引导对外承包工程企业向项目融资、设计咨询、后续运营维护管理等高附加值的领域有序拓展。推动企业提高属地化经营水平，实现与所在国家和地区互利共赢。

（二十）加大政策扶持力度。加强建筑业“走出去”相关主管部门间的沟通协调和信息共享。到 2025 年，与大部分“一带一路”沿线国家和地区签订双边工程建设合作备忘录，同时争取在双边自贸协定中纳入相关内容，推进建设领域执业资格国际互认。综合发挥各类金融工具的作用，重点支持对外经济合作中

建筑领域的重大战略项目。借鉴国际通行的项目融资模式，按照风险可控、商业可持续原则，加大对建筑业“走出去”的金融支持力度。

各地区、各部门要高度重视深化建筑业改革工作，健全工作机制，明确任务分工，及时研究解决建筑业改革发展中的重大问题，完善相关政策，确保按期完成各项改革任务。加快推动修订建筑法、招标投标法等法律，完善相关法律法规。充分发挥协会商会熟悉行业、贴近企业的优势，及时反映企业诉求，反馈政策落实情况，发挥好规范行业秩序、建立从业人员行为准则、促进企业诚信经营等方面的自律作用。

国务院办公厅

2017年2月21日

国务院关于深化“证照分离”改革进一步激发市场主体发展活力的通知

国发〔2021〕7号

各省、自治区、直辖市人民政府，国务院各部委、各直属机构：

开展“证照分离”改革，是落实党中央、国务院重大决策部署，深化“放管服”改革、优化营商环境的重要举措，对于正确处理政府和市场关系、加快完善社会主义市场经济体制具有重大意义。为深化“证照分离”改革，进一步激发市场主体发展活力，国务院决定在全国范围内推行“证照分离”改革全覆盖，并在自由贸易试验区加大改革试点力度。现就有关事项通知如下：

一、总体要求

（一）指导思想。以习近平新时代中国特色社会主义思想为指导，全面贯彻党的十九大和十九届二中、三中、四中、五中全会精神，持续深化“放管服”改革，统筹推进行政审批制度改革和商事制度改革，在更大范围和更多行业推动照后减证和简化审批，创新和加强事中事后监管，进一步优化营商环境、激发市场主体发展活力，加快构建以国内大循环为主体、国内国际双循环相互促进的新发展格局。

（二）改革目标。自2021年7月1日起，在全国范围内实施涉企经营许可事项全覆盖清单管理，按照直接取消审批、审批改为备案、实行告知承诺、优化审批服务等四种方式分类推进审批制度改革，同时在自由贸易试验区进一步加大改革试点力度，力争2022年底前建立简约高效、公正透明、宽进严管的行业准营规则，大幅提高市场主体办事的便利度和可预期性。

二、大力推动照后减证和简化审批

法律、行政法规、国务院决定设定（以下统称中央层面设定）的涉企经营许可事项，在全国范围内按照《中央层面设定的涉企经营许可事项改革清单（2021年全国版）》（见附件1）分类实施改革；在自由贸易试验区增加实施《中央层面设定的涉企经营许可事项改革清单（2021年自由贸易试验区版）》（见附件2）规定的改革试点举措，自由贸易试验区所在县、不设区的市、市辖区的其他区域参照执行。省级人民政府可以在权限范围内决定采取更大力度的改革举措。地方性法规、地方政府规章设定（以下统称地方层面设定）的涉企经营许可事项，由省级人民政府统筹确定改革方式。

（一）直接取消审批。为在外资外贸、工程建设、交通物流、中介服务等领域破解“准入不准营”问题，在全国范围内取消68项涉企经营许可事项，在自由贸易试验区试点取消14项涉企经营许可事项。取消审批后，企业（含个体工商户、农民专业合作社，下同）取得营业执照即可开展经营活动，行政机关、企事业单位、行业组织等不得要求企业提供相关行政许可证件。

（二）审批改为备案。为在贸易流通、教育培训、医疗、食品、金融等领域放开市场准入，在全国范围内将15项涉企经营许可事项改为备案管理，在自由贸易试验区试点将15项涉企经营许可事项改为

备案管理。审批改为备案后，原则上实行事后备案，企业取得营业执照即可开展经营活动；确需事前备案的，企业完成备案手续即可开展经营活动。企业按规定提交备案材料的，有关主管部门应当当场办理备案手续，不得作出不予备案的决定。

（三）实行告知承诺。为在农业、制造业、生产服务、生活消费、电信、能源等领域大幅简化准入审批，在全国范围内对 37 项涉企经营许可事项实行告知承诺，在自由贸易试验区试点对 40 项涉企经营许可事项实行告知承诺。实行告知承诺后，有关主管部门要依法列出可量化可操作、不含兜底条款的经营许可条件，明确监管规则和违反承诺后果，一次性告知企业。对因企业承诺可以减省的审批材料，不再要求企业提供；对可在企业领证后补交的审批材料，实行容缺办理、限期补交。对企业自愿作出承诺并按要求提交材料的，要当场作出审批决定。对通过告知承诺取得许可的企业，有关主管部门要加强事中事后监管，确有必要的可以开展全覆盖核查。发现企业不符合许可条件的，要依法调查处理，并将失信违法行为记入企业信用记录，依法依规实施失信惩戒。有关主管部门要及时将企业履行承诺情况纳入信用记录，并归集至全国信用信息共享平台。

（四）优化审批服务。对“重要工业产品（除食品相关产品、化肥外）生产许可证核发”等 15 项涉企经营许可事项，下放审批权限，便利企业就近办理。对“保安服务许可证核发”等 256 项涉企经营许可事项，精简许可条件和审批材料，减轻企业办事负担。对“会计师事务所设立审批”等 140 项涉企经营许可事项，优化审批流程，压减审批时限，提高审批效率。对“海关监管货物仓储审批”等 18 项设定了许可证件有效期限的涉企经营许可事项，取消或者延长许可证件有效期限，方便企业持续经营。对“互联网上网服务营业场所经营单位设立审批”等 13 项设定了许可数量限制的涉企经营许可事项，取消数量限制，或者合理放宽数量限制并定期公布总量控制条件、企业存量、申请排序等情况，鼓励企业有序竞争。同时，各地区、各部门要积极回应企业关切，探索优化审批服务的创新举措。

三、强化改革系统集成和协同配套

（一）实施涉企经营许可事项清单管理。按照全覆盖要求，将全部涉企经营许可事项纳入清单管理，并逐项确定改革方式、具体改革举措和加强事中事后监管措施。清单实行分级管理，国务院审改办负责组织编制中央层面设定的涉企经营许可事项清单，省级审改工作机构负责组织编制地方层面设定的涉企经营许可事项清单。清单要动态调整更新并向社会公布，接受社会监督。清单之外，一律不得限制企业进入相关行业开展经营活动。各地区、各部门要对清单之外限制企

业进入特定行业开展经营活动的管理事项进行全面自查清理，对实施变相审批造成市场分割或者加重企业负担的行为，要严肃督查整改并追究责任。

（二）深化商事登记制度改革。持续推进“先照后证”改革，推动将保留的登记注册前置许可改为后置。开展经营范围规范化登记，市场监管部门牵头编制经营范围规范目录，为企业自主选择经营范围提供服务。经营范围规范目录要根据新产业、新业态的发展及时调整更新。市场监管部门应当告知企业需要办理的涉企经营许可事项，并及时将有关企业登记注册信息推送至有关主管部门。企业超经营范围开展非许可类经营活动的，市场监管部门不予处罚。有关主管部门不得以企业登记的经营范围为由，限制其办理涉企经营许可事项或者其他政务服务事项。在自由贸易试验区试点商事主体登记确认制改革，最

大程度尊重企业登记注册自主权。

（三）推进电子证照归集运用。国务院有关部门要制定完善电子证照有关标准、规范和样式，2022年底前全面实现涉企证照电子化。要强化电子证照信息跨层级、跨地域、跨部门共享，有关主管部门应当及时将电子证照归集至全国一体化政务服务平台、全国信用信息共享平台、国家企业信用信息公示系统，有关平台和系统要加快建设全国统一、实时更新、权威可靠的企业电子证照库。要加强电子证照运用，实现跨地域、跨部门互认互信，在政务服务、商业活动等场景普遍推广企业电子亮照亮证。凡是通过电子证照可以获取的信息，一律不再要求企业提供相应材料。

四、创新和加强事中事后监管

（一）适应改革要求明确监管责任。要落实放管结合、并重要求，按照“谁审批、谁监管，谁主管、谁监管”原则，切实履行监管职责，坚决纠正“以批代管”、“不批不管”问题，防止出现监管真空。直接取消审批、审批改为备案的，由原审批部门依法承担监管职责。实行告知承诺、优化审批服务的，由审批部门负责依法监管持证经营企业、查处无证经营行为。实行相对集中行政许可权改革或者综合行政执法改革的地区，按照省级人民政府制定的改革方案确定监管职责、健全审管衔接机制。坚持政府主导、企业自治、行业自律、社会监督，压实企业主体责任，支持行业协会提升自律水平，鼓励新闻媒体、从业人员、消费者、中介机构等发挥监督作用，健全多元共治、互为支撑的协同监管格局。

（二）根据改革方式健全监管规则。国务院有关部门要根据涉企经营许可事项的改革方式，分领域制定全国统一、简明易行的监管规则，建立健全技术、安全、质量、产品、服务等方面的国家标准，为监管提供明确指引。直接取消审批的，有关主管部门要及时掌握新设企业情况，纳入监管范围，依法实施监管。审批改为备案的，要督促有关企业按规定履行备案手续，对未按规定备案或者提交虚假备案材料的要依法调查处理。实行告知承诺的，要重点对企业履行承诺情况进行检查，发现违反承诺的要责令限期整改，逾期不整改或者整改后仍未履行承诺的要依法撤销相关许可，构成违法的要依法予以处罚。下放审批权限的，要同步调整优化监管层级，实现审批监管权责统一。

（三）结合行业特点完善监管方法。对一般行业、领域，全面推行“双随机、一公开”监管，根据企业信用风险分类结果实施差异化监管措施，持续推进常态化跨部门联合抽查。对直接涉及公共安全和人民群众生命健康等特殊行业、重点领域，落实全覆盖重点监管，强化全过程质量管理，守牢安全底线。要充分发挥信用监管基础性作用，建立企业信用与自然人信用挂钩机制，依法依规实施失信惩戒。要建立健全严重违法责任企业及相关人员行业禁入制度，增强监管威慑力。对新技术、新产业、新业态、新模式等实行包容审慎监管，量身定制监管模式，对轻微违法行为依法从轻、减轻或者免于行政处罚。深入推进“互联网+监管”，探索智慧监管，加强监管数据共享，运用大数据、物联网、人工智能等手段精准预警风险隐患。

五、采取有力措施确保改革落地见效

（一）健全改革工作机制。国务院推进政府职能转变和“放管服”改革协调小组负责统筹领导全国“证照分离”改革工作。国务院办公厅、市场监管总局、司法部牵头负责推进改革，做好调查研究、政策解读、协调指导、督促落实、法治保障、总结评估等工作。商务部负责指导各自由贸易试验区做好“证照分离”

改革与对外开放政策的衔接。省级人民政府对本地区改革工作负总责，要建立健全审改、市场监管、司法行政、商务（自贸办）等部门牵头，各部门分工负责的工作机制，强化责任落实，扎实推进改革。

（二）加强改革法治保障。要坚持重大改革于法有据，依照法定程序推动改革。配合在全国范围内推行的改革举措，推动修改法律、行政法规有关规定。在自由贸易试验区配合相关改革试点举措，根据全国人民代表大会常务委员会授权决定暂时调整适用《中华人民共和国会计法》等7部法律有关规定，暂时调整适用《互联网上网服务营业场所管理条例》等13部行政法规有关规定（见附件3）。国务院有关部门和地方人民政府要根据法律、行政法规的调整情况，对规章、规范性文件作相应调整，建立与改革要求相适应的管理制度。2022年底前，国务院有关部门要组织对暂时调整适用法律、行政法规有关规定情况开展中期评估。

（三）抓好改革实施工作。国务院有关部门要制定实施方案，对中央层面设定的涉企经营许可事项逐项细化改革举措，并向社会公布。各省、自治区、直辖市人民政府要制定本地区改革实施方案，以省为单位编制地方层面设定的涉企经营许可事项改革清单，并向社会公布。各地区、各部门要做好改革政策工作培训和宣传解读，调整优化业务流程，修订完善工作规则和服务指南，改造升级信息系统，确保改革措施全面落实、企业充分享受改革红利。

本通知实施中的重大问题，省级人民政府、国务院有关部门要及时向国务院请示报告。

- 附件：1. 中央层面设定的涉企经营许可事项改革清单（2021年全国版）（涉及工程造价管理）
2. 中央层面设定的涉企经营许可事项改革清单（2021年自由贸易试验区版）（略）
3. 国务院决定在自由贸易试验区暂时调整适用行政法规有关目录（略）

国务院

2021年5月19日

中央层面设定的涉企经营许可事项改革清单（2021 年全国版）

（涉及工程造价管理）

序号	主管部门	改革事项	许可证名称	设定依据	审批层级和部门	改革方式				具体措施	加强事中事后监管措施
						直接取消审批	审批改为备案	实行告知承诺	优化审批服务		
15	住房和城乡建设部	工程造价甲级资质认定	工程造价甲级资质证书	《国务院对确需保留的行政审批项目设定行政许可的决定》	住房城乡建设部	√				取消“工程造价甲级认定”	1. 开展“双随机、一公开”监管，依法查处违法违规行为并公开结果。2. 加强信用监管，完善工程造价咨询企业信用体系，依法向社会公布企业信用状况，依法依规开展失信惩戒。3. 推广应用职业保险制度，增强工程造价咨询企业的风险抵御能力，有效保障委托方合法权益。
16	住房和城乡建设部	工程造价乙级资质认定	工程造价乙级资质证书	《国务院对确需保留的行政审批项目设定行政许可的决定》	省级住房和城乡建设部门	√				取消“工程造价乙级认定”	1. 开展“双随机、一公开”监管，依法查处违法违规行为并公开结果。2. 加强信用监管，完善工程造价咨询企业信用体系，依法向社会公布企业信用状况，依法依规开展失信惩戒。3. 推广应用职业保险制度，增强工程造价咨询企业的风险抵御能力，有效保障委托方合法权益。

国家发展改革委关于印发投资项目可行性研究报告编写大纲及说明的通知

发改投资规〔2023〕304号

全国人大常委会办公厅，国务院各部委、各直属机构，全国政协办公厅，最高人民法院，最高人民检察院，中直管理局，各省、自治区、直辖市及计划单列市、新疆生产建设兵团发展改革委：

为着力推动高质量发展，巩固和深化投融资体制改革成果，进一步提升我国投资项目前期工作质量和水平，根据《政府投资条例》《企业投资项目核准和备案管理条例》等规定，在2002年《投资项目可行性研究报告指南（试用版）》基础上，我委研究制定了《政府投资项目可行性研究报告编写通用大纲（2023年版）》《企业投资项目可行性研究报告编写参考大纲（2023年版）》和《关于投资项目可行性研究报告编写大纲的说明（2023年版）》（以下分别简称《通用大纲》《参考大纲》和《编写说明》）。现印发给你们，请按照执行，并就有关事项通知如下：

一、加强项目可行性研究，提升投资决策科学化水平

党的二十大报告指出，要着力推动高质量发展，增强投资对优化供给结构的关键作用。高质量发展需要高质量的投资，高质量的投资需要高质量的决策。可行性研究是投资决策的核心环节，加强投资项目可行性研究是提升投资决策科学化水平的必然要求。《通用大纲》《参考大纲》和《编写说明》是指导有关方面开展投资项目可行性研究工作的指南，也是加强和改进投资项目决策管理的载体。要以可行性研究报告编写大纲实施为契机，推动各有关方面高度重视项目可行性研究工作，更加注重项目全生命周期管理，更加注重把握可行性研究的重点，更加注重防控项目建设实施风险，切实提升投资项目前期工作和投资决策的质量，为扩大有效投资，促进高质量发展提供有力支撑。

二、区分项目性质，实施好可行性研究报告编写大纲

可行性研究报告编写大纲适用于我国境内各行业各类投资项目的可行性研究工作，是投资项目决策的重要依据。其中，政府投资项目可行性研究报告原则上应按照《通用大纲》进行编写，并作为各级政府及有关部门审批政府投资项目的依据。《参考大纲》主要是在落实企业投资自主权基础上，引导企业重视项目可行性研究，加强投资项目内部决策管理，促进依法合规生产经营，实现健康可持续发展。《编写说明》是对大纲的解释和阐述。在编写、审核项目可行性研究报告时，应同时借鉴和参考使用大纲及说明有关内容。

在编写具体项目的可行性研究报告时，可结合项目实际情况对大纲所要求的内容予以适当调整。对于建设内容单一、投资规模较小、技术方案简单的项目，可按照国家有关规定简化大纲中的有关内容。对于重大或复杂项目，可在可行性研究报告正文之前形成摘要，综述项目概况、可行性研究过程、主要结论和建议等内容。

三、兼顾行业特点和要求，细化优化可行性研究报告编写大纲

《通用大纲》和《参考大纲》是对投资项目可行性研究报告编写内容和深度的一般要求和基础指引。为更好适应不同行业领域的特点和要求，有关行业主管部门可参照编写大纲，在征求我委意见、反映行业特殊性，并根据实际需要编写大纲有关内容进行合理调整的基础上，制定适用具体行业或领域的可行性研究报告编写大纲或实施细则。

四、加强跟踪反馈，建立可行性研究报告编写大纲动态调整机制

各方面对《通用大纲》《参考大纲》和《编写说明》的意见建议，请及时收集、认真整理并反馈我委。我委将建立可行性研究报告编写大纲动态调整机制，根据新形势新要求并结合各方面反馈意见，适时予以修订。

本通知有关内容由国家发展改革委负责解释，自5月1日起施行。此前有关规定与本通知要求不一致的，以本通知为准。

国家发展改革委
2023年3月23日

- 附件：1. 政府投资项目可行性研究报告编写通用大纲（2023年版）
2. 企业投资项目可行性研究报告编写参考大纲（2023年版）
3. 关于投资项目可行性研究报告编写大纲的说明（2023年版）

附件 1:

政府投资项目可行性研究报告编写通用大纲

(2023 年版)

一、概述

(一) 项目概况

项目全称及简称。概述项目建设目标和任务、建设地点、建设内容和规模(含主要产出)、建设工期、投资规模和资金来源、建设模式、主要技术经济指标、绩效目标等。

(二) 项目单位概况

简述项目单位基本情况。拟新组建项目法人的,简述项目法人组建方案。对于政府资本金注入项目,简述项目法人基本信息、投资人(或者股东)构成及政府出资人代表等情况。

(三) 编制依据

概述项目建议书(或项目建设规划)及其批复文件、国家和地方有关支持性规划、产业政策和行业准入条件、主要标准规范、专题研究成果,以及其他依据。

(四) 主要结论和建议

简述项目可行性研究的主要结论和建议。

二、项目建设背景和必要性

(一) 项目建设背景

简述项目立项背景,项目用地预审和规划选址等行政审批手续办理和其他前期工作进展。

(二) 规划政策符合性

阐述项目与经济社会发展规划、区域规划、专项规划、国土空间规划等重大规划的衔接性,与扩大内需、共同富裕、乡村振兴、科技创新、节能减排、碳达峰碳中和、国家安全和应急管理等重大政策目标的符合性。

(三) 项目建设必要性

从重大战略和规划、产业政策、经济社会发展、项目单位履职尽责等层面,综合论证项目建设的必要性和建设时机的适当性。

三、项目需求分析与产出方案

(一) 需求分析

在调查项目所涉产品或服务需求现状的基础上,分析产品或服务的可接受性或市场需求潜力,研究提出拟建项目功能定位、近期和远期目标、产品或服务的需求总量及结构。

(二) 建设内容和规模

结合项目建设目标和功能定位等，论证拟建项目的总体布局、主要建设内容及规模，确定建设标准。大型、复杂及分期建设项目应根据项目整体规划、资源利用条件及近远期需求预测，明确项目近远期建设规模、分阶段建设目标和建设进度安排，并说明预留发展空间及其合理性、预留条件对远期规模的影响等。

（三）项目产出方案

研究提出拟建项目正常运营年份应达到的生产或服务能力及其质量标准要求，并评价项目建设内容、规模以及产出的合理性。

四、项目选址与要素保障

（一）项目选址或选线

通过多方案比较，选择项目最佳或合理的场址或线路方案，明确拟建项目场址或线路的土地权属、供地方式、土地利用状况、矿产压覆、占用耕地和永久基本农田、涉及生态保护红线、地质灾害危险性评估等情况。备选场址方案或线路方案比选要综合考虑规划、技术、经济、社会等条件。

（二）项目建设条件

分析拟建项目所在区域的自然环境、交通运输、公用工程等建设条件。其中，自然环境条件包括地形地貌、气象、水文、泥沙、地质、地震、防洪等；交通运输条件包括铁路、公路、港口、机场、管道等；公用工程条件包括周边市政道路、水、电、气、热、消防和通信等。阐述施工条件、生活配套设施和公共服务依托条件等。改扩建工程要分析现有设施条件的容量和能力，提出设施改扩建和利用方案。

（三）要素保障分析

土地要素保障。分析拟建项目相关的国土空间规划、土地利用年度计划、建设用地控制指标等土地要素保障条件，开展节约集约用地论证分析，评价用地规模和功能分区的合理性、节地水平的先进性。说明拟建项目用地总体情况，包括地上（下）物情况等；涉及耕地、园地、林地、草地等农用地转为建设用地的，说明农用地转用指标的落实、转用审批手续办理安排及耕地占补平衡的落实情况；涉及占用永久基本农田的，说明永久基本农田占用补划情况；如果项目涉及用海用岛，应明确用海用岛的方式、具体位置和规模等内容。

资源环境要素保障。分析拟建项目水资源、能源、大气环境、生态等承载能力及其保障条件，以及取水总量、能耗、碳排放强度和污染减排指标控制要求等，说明是否存在环境敏感区和环境制约因素。对于涉及用海的项目，应分析利用港口岸线资源、航道资源的基本情况及其保障条件；对于需围填海的项目，应分析围填海基本情况及其保障条件。对于重大投资项目，应列示规划、用地、用水、用能、环境以及可能涉及的用海、用岛等要素保障指标，并综合分析提出要素保障方案。

五、项目建设方案

（一）技术方案

通过技术比较提出项目预期达到的技术目标、技术来源及其实现路径，确定核心技术方案和核心技术指标。简述推荐技术路线的理由。对于专利或关键核心技术，需要分析其取得方式的可靠性、知识产

权保护、技术标准和自主可控性等。

(二) 设备方案

通过设备比选提出所需主要设备（含软件）的规格、数量、性能参数、来源和价格，论述设备（含软件）与技术的匹配性和可靠性、设备（含软件）对工程方案的设计技术要求，提出关键设备和软件推荐方案及自主知识产权情况。对于关键设备，进行单台技术经济论证，说明设备调研情况；对于非标设备，说明设备原理和组成。对于改扩建项目，分析现有设备利用或改造情况。涉及超限设备的，研究提出相应的运输方案，特殊设备提出安装要求。

(三) 工程方案

通过方案比选提出工程建设标准、工程总体布置、主要建（构）筑物和系统设计方案、外部运输方案、公用工程方案及其他配套设施方案。工程方案要充分考虑土地利用、地上地下空间综合利用、人民防空工程、抗震设防、防洪减灾、消防应急等要求，以及绿色和韧性工程相关内容，并结合项目所属行业特点，细化工程方案有关内容和要求。涉及分期建设的项目，需要阐述分期建设方案；涉及重大技术问题的，还应阐述需要开展的专题论证工作。

(四) 用地用海征收补偿（安置）方案

涉及土地征收或用海海域征收的项目，应根据有关法律法规政策规定，提出征收补偿（安置）方案。土地征收补偿（安置）方案应当包括征收范围、土地现状、征收目的、补偿方式和标准、安置对象、安置方式、社会保障、补偿（安置）费用等内容。用海用岛涉及利益相关者的，应根据有关法律法规政策规定等，确定利益相关者协调方案。

(五) 数字化方案

对于具备条件的项目，研究提出拟建项目数字化应用方案，包括技术、设备、工程、建设管理和运维、网络与数据安全保障等方面，提出以数字化交付为目的，实现设计 - 施工 - 运维全过程数字化应用方案。

(六) 建设管理方案

提出项目建设组织模式和机构设置，制定质量、安全管理方案和验收标准，明确建设质量和安全管理目标及要求，提出拟采用新材料、新设备、新技术、新工艺等推动高质量建设的技术措施。根据项目实际提出拟实施以工代赈的建设任务等。

提出项目建设工期，对项目建设主要时间节点做出时序性安排。提出包括招标范围、招标组织形式和招标方式等在内的拟建项目招标方案。研究提出拟采用的建设管理模式，如代建管理、全过程工程咨询服务、工程总承包（EPC）等。

六、项目运营方案

(一) 运营模式选择

研究提出项目运营模式，确定自主运营管理还是委托第三方运营管理，并说明主要理由。委托第三方运营管理的，应提出对第三方的运营管理能力要求。

(二) 运营组织方案

研究项目组织机构设置方案、人力资源配置方案、员工培训需求及计划，提出项目在合规管理、治

理体系优化和信息披露等方面的措施。

（三）安全保障方案

分析项目运营管理中存在的危险因素及其危害程度，明确安全生产责任制，建立安全管理体系，提出劳动安全与卫生防范措施，以及项目可能涉及的数据安全、网络安全、供应链安全的责任制度或措施方案，并制定项目安全应急管理预案。

（四）绩效管理方案

研究制定项目全生命周期关键绩效指标和绩效管理机制，提出项目主要投入产出效率、直接效果、外部影响和可持续性管理方案。大型、复杂及分期建设项目，应按照子项目分别确定绩效目标和评价指标体系，并说明影响项目绩效目标实现的关键因素。

七、项目投融资与财务方案

（一）投资估算

对项目建设和生产运营所需投入的全部资金即项目总投资进行估算，包括建设投资、建设期融资费用和流动资金，说明投资估算编制依据和编制范围，明确建设期内分年度投资计划。

（二）盈利能力分析

根据项目性质，确定适合的评价方法。结合项目运营期内的负荷要求，估算项目营业收入、补贴性收入及各种成本费用，并按相关行业要求提供量价协议、框架协议等支撑材料。通过项目自身的盈利能力分析，评价项目可融资性。对于政府直接投资的非经营性项目，开展项目全生命周期资金平衡分析，提出开源节流措施。对于政府资本金注入项目，计算财务内部收益率、财务净现值、投资回收期等指标，评价项目盈利能力；营业收入不足以覆盖项目成本费用的，提出政府支持方案。对于综合性开发项目，分析项目服务

能力和潜在综合收益，评价项目采用市场化机制的可行性和利益相关方的可接受性。

（三）融资方案

研究提出项目拟采用的融资方案，包括权益性融资和债务性融资，分析融资结构和资金成本。说明项目申请财政资金投入的必要性和方式，明确资金来源，提出形成资金闭环的管理方案。对于政府资本金注入项目，说明项目资本金来源和结构、与金融机构对接情况，研究采用权益型金融工具、专项债、公司信用类债券等融资方式的可行性，主要包括融资金额、融资期限、融资成本等关键要素。对于具备资产盘活条件的基础设施项目，研究项目建成后采取基础设施领域不动产投资信托基金（REITs）等方式盘活存量资产、实现项目投资回收的可能路径。

（四）债务清偿能力分析

对于使用债务融资的项目，明确债务清偿测算依据和还本付息资金来源，分析利息备付率、偿债备付率等指标，评价项目债务清偿能力，以及是否增加当地政府财政支出负担、引发地方政府隐性债务风险等情况。

（五）财务可持续性分析

对于政府资本金注入项目，编制财务计划现金流量表，计算各年净现金流量和累计盈余资金，判断

拟建项目是否有足够的净现金流量维持正常运营。对于在项目经营期出现经营净现金流量不足的项目，研究提出现金流接续方案，分析政府财政补贴所需资金，评价项目财务可持续性。

八、项目影响效果分析

(一) 经济影响分析

对于具有明显经济外部效应的政府投资项目，计算项目对经济资源的耗费和实际贡献，分析项目费用效益或效果，以及重大投资项目对宏观经济、产业经济、区域经济等所产生的影响，评价拟建项目的经济合理性。

(二) 社会影响分析

通过社会调查和公众参与，识别项目主要社会影响因素和主要利益相关者，分析不同目标群体的诉求及其对项目的支持程度，评价项目采取以工代赈等方式在带动当地就业、促进技能提升等方面的预期成效，以及促进员工发展、社区发展和社会发展等方面的社会责任，提出减缓负面社会影响的措施或方案。

(三) 生态环境影响分析

分析拟建项目所在地的环境和生态现状，评价项目在污染物排放、地质灾害防治、防洪减灾、水土流失、土地复垦、生态保护、生物多样性和环境敏感区等方面的影响，提出生态环境影响减缓、生态修复和补偿等措施，以及污染物减排措施，评价拟建项目能否满足有关生态环境保护政策要求。

(四) 资源和能源利用效果分析

研究拟建项目的矿产资源、森林资源、水资源（含非常规水源）、能源、再生资源、废物和污水资源化利用，以及设备回收利用情况，通过单位生产能力主要资源消耗量等指标分析，提出资源节约、关键资源保障，以及供应链安全、节能等方面措施，计算采取资源节约和资源化利用措施后的资源消耗总量及强度。计算采取节能措施后的全口径能源消耗总量、原料用能消耗量、可再生能源消耗量等指标，评价项目能效水平以及对项目所在地区能耗调控的影响。

(五) 碳达峰碳中和分析

对于高耗能、高排放项目，在项目能源资源利用分析的基础上，预测并核算项目年度碳排放总量、主要产品碳排放强度，提出项目碳排放控制方案，明确拟采取减少碳排放的路径与方式，分析项目对所在地区碳达峰碳中和目标实现的影响。

九、项目风险管控方案

(一) 风险识别与评价

识别项目全生命周期的主要风险因素，包括需求、建设、运营、融资、财务、经济、社会、环境、网络与数据安全等方面，分析各风险发生的可能性、损失程度，以及风险承担主体的韧性或脆弱性，判断各风险后果的严重程度，研究确定项目面临的主要风险。

(二) 风险管控方案

结合项目特点和风险评价，有针对性地提出项目主要风险的防范和化解措施。重大项目应当对社会稳定风险进行调查分析，查找并列出风险点、风险发生的可能性及影响程度，提出防范和化解风险的方

案措施,提出采取相关措施后的社会稳定风险等级建议。对可能引发“邻避”问题的,应提出综合管控方案,保证影响社会稳定的风险在采取措施后处于低风险且可控状态。

(三) 风险应急预案

对于拟建项目可能发生的风险,研究制定重大风险应急预案,明确应急处置及应急演练要求等。

十、研究结论及建议

(一) 主要研究结论

从建设必要性、要素保障性、工程可行性、运营有效性、财务合理性、影响可持续性、风险可控性等维度分别简述项目可行性研究结论,评价项目在经济、社会、环境等各方面效果和风险,提出项目是否可行的研究结论。

(二) 问题与建议

针对项目需要重点关注和进一步研究解决的问题,提出相关建议。

十一、附表、附图和附件

根据项目实际情况和相关规范要求,研究确定并附具可行性研究报告必要的附表、附图和附件等。

附件 2:

企业投资项目可行性研究报告编写参考大纲

(2023 年版)

一、概述

(一) 项目概况

项目全称及简称。概述项目建设目标和任务、建设地点、建设内容和规模(含主要产出)、建设工期、投资规模和资金来源、建设模式、主要技术经济指标等。

(二) 企业概况

简述企业基本信息、发展现状、财务状况、类似项目情况、企业信用和总体能力,有关政府批复和金融机构支持等情况。分析企业综合能力与拟建项目的匹配性。属于国有控股企业的,应说明其上级控股单位的主责主业,以及拟建项目与其主责主业的符合性。

(三) 编制依据

概述国家和地方有关支持性规划、产业政策和行业准入条件、企业战略、标准规范、专题研究成果,以及其他依据。

(四) 主要结论和建议

简述项目可行性研究的主要结论和建议。

二、项目建设背景、需求分析及产出方案

(一) 规划政策符合性

简述项目建设背景和前期工作进展情况,论述拟建项目与经济社会发展规划、产业政策、行业和市场准入标准的符合性。

(二) 企业发展战略需求分析

对于关系企业长远发展的重大项目,论述企业发展战略对拟建项目的需求程度和拟建项目对促进企业发展战略实现的重要性和紧迫性。

(三) 项目市场需求分析

结合企业自身情况和行业发展前景,分析拟建项目所在行业的业态、目标市场环境和容量、产业链供应链、产品或服务价格,评价市场饱和程度、项目产品或服务的竞争力,预测产品或服务的市场拥有量,提出市场营销策略等建议。

(四) 项目建设内容、规模和产出方案

阐述拟建项目总体目标及分阶段目标,提出拟建项目建设内容和规模,明确项目产品方案或服务方案及其质量要求,并评价项目建设内容、规模以及产品方案的合理性。

(五) 项目商业模式

根据项目主要商业计划，分析拟建项目收入来源和结构，判断项目是否具有充分的商业可行性和金融机构等相关方的可接受性。结合项目所在地政府或相关单位可以提供的条件，提出商业模式及其创新需求，研究项目综合开发等模式创新路径及可行性。

三、项目选址与要素保障

（一）项目选址或选线

通过多方案比较，选择项目最佳或合理的场址或线路方案，明确拟建项目场址或线路的土地权属、供地方式、土地利用状况、矿产压覆、占用耕地和永久基本农田、涉及生态保护红线、地质灾害危险性评估等情况。备选场址方案或线路方案比选要综合考虑规划、技术、经济、社会等条件。

（二）项目建设条件

分析拟建项目所在区域的自然环境、交通运输、公用工程等建设条件。其中，自然环境条件包括地形地貌、气象、水文、泥沙、地质、地震、防洪等；交通运输条件包括铁路、公路、港口、机场、管道等；公用工程条件包括周边市政道路、水、电、气、热、消防和通信等。阐述施工条件、生活配套设施和公共服务依托条件等。改扩建工程要分析现有设施条件的容量和能力，提出设施改扩建和利用方案。

（三）要素保障分析

土地要素保障。分析拟建项目相关的国土空间规划、土地利用年度计划、建设用地控制指标等土地要素保障条件，开展节约集约用地论证分析，评价用地规模和功能分区的合理性、节地水平的先进性。说明拟建项目用地总体情况，包括地上（下）物情况等；涉及耕地、园地、林地、草地等农用地转为建设用地的，说明农用地转用指标的落实、转用审批手续办理安排及耕地占补平衡的落实情况；涉及占用永久基本农田的，说明永久基本农田占用补划情况；如果项目涉及用海用岛，应明确用海用岛的方式、具体位置和规模等内容。

资源环境要素保障。分析拟建项目水资源、能源、大气环境、生态等承载能力及其保障条件，以及取水总量、能耗、碳排放强度和污染减排指标控制要求等，说明是否存在环境敏感区和环境制约因素。对于涉及用海的项目，应分析利用港口岸线资源、航道资源的基本情况及其保障条件；对于需围填海的项目，应分析围填海基本情况及其保障条件。

四、项目建设方案

（一）技术方案

通过技术比较提出项目生产方法、生产工艺技术和流程、配套工程（辅助生产和公用工程等）、技术来源及其实现路径，论证项目技术的适用性、成熟性、可靠性和先进性。对于专利或关键核心技术，需要分析其获取方式、知识产权保护、技术标准和自主可控性等。简述推荐技术路线的理由，提出相应的技术指标。

（二）设备方案

通过设备比选提出拟建项目主要设备（含软件）的规格、数量和性能参数等内容，论述设备（含软件）与技术的匹配性和可靠性、设备和软件对工程方案的设计技术需求，提出关键设备和软件推荐方案及自

主知识产权情况。必要时，对关键设备进行单台技术经济论证。利用和改造原有设备的，提出改造方案及其效果。涉及超限设备的，研究提出相应的运输方案，特殊设备提出安装要求。

（三）工程方案

通过方案比选提出工程建设标准、工程总体布置、主要建（构）筑物和系统设计方案、外部运输方案、公用工程方案及其他配套设施方案，明确工程安全质量和安全保障措施，对重大问题制定应对方案。涉及分期建设的项目，需要阐述分期建设方案；涉及重大技术问题的，还应阐述需要开展的专题论证工作。

（四）资源开发方案

对于资源开发类项目，应依据资源开发规划、资源储量、资源品质、赋存条件、开发价值等，研究制定资源开发和综合利用方案，评价资源利用效率。

（五）用地用海征收补偿（安置）方案

涉及土地征收或用海海域征收的项目，应根据有关法律法规政策规定，确定征收补偿（安置）方案，包括征收范围、土地现状、征收目的、补偿方式和标准、安置对象、安置方式、社会保障等内容。用海用岛涉及利益相关者的，应根据有关法律法规政策规定等，确定利益相关者协调方案。

（六）数字化方案

对于具备条件的项目，研究提出拟建项目数字化应用方案，包括技术、设备、工程、建设管理和运维、网络与数据安全保障等方面，提出以数字化交付为目的，实现设计 - 施工 - 运维全过程数字化应用方案。

（七）建设管理方案

提出项目建设组织模式、控制性工期和分期实施方案，确定项目建设是否满足投资管理合规性和施工安全管理要求。如果涉及招标，明确招标范围、招标组织形式和招标方式等。

五、项目运营方案

（一）生产经营方案

对于产品生产类企业投资项目，提出拟建项目的产品质量安全保障方案、原材料供应保障方案、燃料动力供应保障方案以及维护维修方案，评价生产经营的有效性和可持续性。

对于运营服务类企业投资项目，明确拟建项目运营服务内容、标准、流程、计量、运营维护与修理，以及运营服务效率要求等，研究提出运营服务方案。

（二）安全保障方案

分析项目运营管理中存在的危险因素及其危害程度，明确安全生产责任制，设置安全管理机构，建立安全管理体系，提出安全防范措施，制定项目安全应急管理预案。

（三）运营管理方案

简述拟建项目的运营机构设置方案，明确项目运营模式和治理结构要求，简述项目绩效考核方案、奖惩机制等。

六、项目投融资与财务方案

（一）投资估算

说明投资估算编制范围、编制依据，估算项目建设投资、流动资金、建设期融资费用，明确建设期内分年度资金使用计划。

（二）盈利能力分析

根据项目性质，选择适合的评价方法，估算项目营业收入和补贴性收入及各种成本费用，并按相关行业要求提供量价协议、框架协议等支撑材料，分析项目的现金流入和流出情况，构建项目利润表和现金流量表，计算财务内部收益率、财务净现值等指标，评价项目的财务盈利能力，并开展盈亏平衡分析和敏感性分析，根据需要分析拟建项目对企业整体财务状况的影响。

（三）融资方案

结合企业自身及其股东出资能力，分析项目资本金和债务资金来源及结构、融资成本以及资金到位情况，评价项目的可融资性。结合企业和项目经济、社会、环境等评价结果，研究项目获得绿色金融、绿色债券支持的可能性。对于具备条件的基础设施项目，研究提出项目建成后通过基础设施领域不动产投资信托基金(REITs)等模式盘活存量资产、实现投资回收的可能性。企业拟申请政府投资补助或贴息的，应根据相关要求研究提出拟申报投资补助或贴息的资金额度及可行性。

（四）债务清偿能力分析

按照负债融资的期限、金额、还本付息方式等条件，分析计算偿债备付率、利息备付率等债务清偿能力评价指标，判断项目偿还债务本金及支付利息的能力。必要时，开展项目资产负债分析，计算资产负债率等指标，评价项目资金结构的合理性。

（五）财务可持续性分析

根据投资项目财务计划现金流量表，统筹考虑企业整体财务状况、总体信用及综合融资能力等因素，分析投资项目对企业的整体财务状况影响，包括对企业的现金流、利润、营业收入、资产、负债等主要指标的影响，判断拟建项目是否有足够的净现金流量，确保维持正常运营及保障资金链安全。

七、项目影响效果分析

（一）经济影响分析

对于具有明显经济外部效应的企业投资项目，论证项目费用效益或效果，以及重大项目可能对宏观经济、产业经济、区域经济等产生的影响，评价拟建项目的经济合理性。

（二）社会影响分析

通过社会调查和公众参与，识别项目主要社会影响因素和关键利益相关者，分析不同目标群体的诉求及其对项目的支持程度，评价项目在带动当地就业、促进企业员工发展、社区发展和社会发展等方面的社会责任，提出减缓负面社会影响的措施或方案。

（三）生态环境影响分析

分析拟建项目所在地的生态环境现状，评价项目在污染物排放、地质灾害防治、防洪减灾、水土流失、土地复垦、生态保护、生物多样性和环境敏感区等方面的影响，提出生态环境影响减缓、生态修复和补偿等措施，以及污染物减排措施，评价拟建项目能否满足有关生态环境保护政策要求。

（四）资源和能源利用效果分析

对于占用重要资源的项目，分析项目所需消耗的资源品种、数量、来源情况，以及非常规水源和污水资源化利用情况，提出资源综合利用方案和资源节约措施，计算采取资源节约和资源化利用措施后的资源消耗总量及强度。计算采取节能措施后的全口径能源消耗总量、原料用能消耗量、可再生能源消耗量等指标，评价项目能效水平以及对项目所在地区能耗调控的影响。

（五）碳达峰碳中和分析

对于高耗能、高排放项目，在项目能源资源利用分析基础上，预测并核算项目年度碳排放总量、主要产品碳排放强度，提出项目碳排放控制方案，明确拟采取减少碳排放的路径与方式，分析项目对所在地区碳达峰碳中和目标实现的影响。

八、项目风险管控方案

（一）风险识别与评价

识别项目市场需求、产业链供应链、关键技术、工程建设、运营管理、投融资、财务效益、生态环境、社会影响、网络与数据安全等方面的风险，分析各风险发生的可能性、损失程度，以及风险承担主体的韧性或脆弱性，判断各风险后果的严重程度，研究确定项目面临的主要风险。

（二）风险管控方案

结合项目特点和风险评价，有针对性地提出项目主要风险的防范和化解措施。重大项目应当对社会稳定风险进行调查分析，查找并列出风险点、风险发生的可能性及影响程度，提出防范和化解风险的方案措施，提出采取相关措施后的社会稳定风险等级建议。对可能引发“邻避”问题的，应提出综合管控方案，保证影响社会稳定的风险在采取措施后处于低风险且可控状态。

（三）风险应急预案

对于拟建项目可能发生的风险，研究制定重大风险应急预案，明确应急处置及应急演练要求等。

九、研究结论及建议

（一）主要研究结论

从建设必要性、要素保障性、工程可行性、运营有效性、财务合理性、影响可持续性、风险可控性等维度分别简述项目可行性研究结论，重点归纳总结拟推荐方案的项目市场需求、建设内容和规模、运营方案、投融资和财务效益，并评价项目各方面的效果和风险，提出项目是否可行的研究结论。

（二）问题与建议

针对项目需要重点关注和进一步研究解决的问题，提出相关建议。

十、附表、附图和附件

根据项目实际情况和相关规范要求，研究确定并附具可行性研究报告必要的附表、附图和附件等。

附件 3:

关于投资项目可行性研究报告编写大纲的说明

(2023 年版)

一、制定目的

党的二十大报告指出,要加快构建新发展格局,着力推动高质量发展。高质量发展需要高质量的投资,高质量的投资需要高质量的投资决策,而可行性研究是投资决策的核心环节。要坚持科学决策、民主决策、依法决策,提升我国投资项目前期论证的质量和水平,实现投资高质量发展,就必须强化投资项目可行性研究的基础作用。

为贯彻落实党的二十大精神,加强对项目前期工作的政策指导,巩固和深化投融资体制改革成果,推动投资高质量发展,根据《政府投资条例》《企业投资项目核准和备案管理条例》等规定,在 2002 年发布的《投资项目可行性研究指南(试用版)》基础上,经深入调查研究、广泛征求意见,制定了《政府投资项目可行性研究报告编写通用大纲(2023 年版)》(以下简称《通用大纲》)和《企业投资项目可行性研究报告编写参考大纲(2023 年版)》(以下简称《参考大纲》,两个大纲以下统称投资项目可行性研究报告编写大纲),供有关方面借鉴和参考。

投资项目可行性研究报告编写大纲是对项目可行性研究报告编写内容和深度的一般要求。为更好适应不同行业领域的特点和具体要求,相关管理部门或机构可参照两个编写大纲,在充分反映行业特殊性、根据实际需要两个编写大纲有关内容进行合理调整的基础上,制定适用具体行业或领域的可行性研究报告编写大纲。

二、适用范围

(一) 适用领域

投资项目可行性研究报告编写大纲用于指导有关方面开展投资项目的可行性研究工作,适用于我国境内各行业各类项目的可行性研究工作,其研究成果作为投资主体内部决策、政府审批和核准及备案、银行审贷、投资合作、工程设计、项目实施、竣工验收,以及项目后评价等工作的基本依据。其中,政府投资项目可行性研究报告原则上应按照《通用大纲》进行编写,以保障政府投资项目前期工作质量,提升投资决策的科学化和规范化水平。《参考大纲》在落实企业投资自主权基础上,主要是引导企业重视项目可行性研究,加强投资项目内部决策管理,促进依法合规生产经营,实现健康可持续发展。

(二) 适用人群

投资项目可行性研究报告编写大纲是指导全国投资项目开展可行性研究工作的行政规范性文件,主要面向投资建设领域从事可行性研究工作的专业人员,也可供政府部门、企事业单位等从事投资管理工作,银行等金融机构负责投资决策和信贷融资决策人员,以及高等院校相关专业的师生参考使用。

(三) 具体项目适用

投资项目可行性研究报告编写大纲是对投资项目可行性研究报告编写内容和深度的基础性要求。项目单位、工程咨询机构等主体在编写具体项目的可行性研究报告时，可结合项目的实际情况，对两个大纲所要求的内容予以适当调整。比如，若论证的项目不涉及编写大纲中的部分内容，可在说明情况后不再予以详细论证；对于编写大纲未涉及的内容，必要时应结合行业特点进行论证。对于建设内容单一、投资规模较小、技术方案简单的项目，可以按照国家有关规定简化编写大纲中的有关内容；对于重大或复杂项目，可行性研究报告正文前面可以形成摘要，综述项目概况、可行性研究过程、主要结论和建议等内容。

三、原则要求

（一）坚持推动高质量发展

编写可行性研究报告要完整、准确、全面贯彻新发展理念，坚持以人民为中心的发展思想，更加注重发挥宏观战略、发展规划和产业政策的引领作用。同时，要立足投资项目全生命周期管理，研究借鉴可持续发展要求，更加注重经济、社会、环境评价等新理念新方法的应用，将绿色发展、自主创新、共同富裕、国家安全、风险管理等理念以及投资建设数字化等要求融入可行性研究，推动建立适应高质量发展的投资项目可行性研究制度规范。

（二）坚持政府投资项目和企业投资项目分类管理

可行性研究应充分发挥市场在资源配置中的决定性作用，更好发挥政府作用，根据政府投资项目和企业投资项目分类管理要求，明确政府投资项目和企业投资项目可行性研究的不同侧重。其中，政府投资项目可行性研究应突出经济社会综合效益，并根据经济社会发展需要和财政可负担性，合理确定建设标准、建设内容、投资规模等，防范地方政府隐性债务风险；企业投资项目可行性研究应突出经济性，聚焦企业自主投资决策所关注的投资收益、市场风险规避等内容，引导企业提高投资决策的科学性和财务的可持续性。

（三）坚持以“三大目标、七个维度”为核心内容

围绕投资项目建设必要性、方案可行性及风险可控性三大目标开展系统、专业、深入论证，重点把握“七个维度”的研究内容。其中，项目建设必要性应从需求可靠性维度研究得出结论，项目方案可行性应从要素保障性、工程可行性、运营有效性、财务合理性和影响可持续性五个维度进行研究论证，项目风险可控性应通过各类风险管控方案维度研究得出结论。

四、项目可行性研究报告的主要内容及编写说明

（一）概述

拟建项目和项目单位基本情况是项目决策机构掌握项目全貌、决定是否建设的前提和基础，也是投资项目可行性研究报告的重要内容。

“项目概况”是对拟建项目的建设地点、建设内容和规模、总体布局、主要产出、总投资和资金来源、主要技术经济指标等内容的阐述，为项目决策机构对拟建项目的相关事项开展分析评价奠定基础。

“项目单位（企业）概况”是对项目单位基本信息的阐述，为项目决策机构分析判断项目单位是否

具备承担拟建项目的能力、国有控股企业是否聚焦主责主业等提供依据。拟新组建项目法人的，提出项目法人组建方案。政府资本金注入项目还需简述项目法人基本信息、投资人（或者股东）构成及政府出资人代表等情况。

“编制依据”主要说明拟建项目取得相关前置性审批要件、主要标准规范及专题研究成果等情况，为相关研究评价和数据提供来源和支撑。

“主要结论和建议”简述可行性研究的主要结论和建议，必要时可进行列表展示。

（二）项目建设背景和必要性

“项目建设背景”主要简述项目提出背景、前期工作进展等情况，便于项目决策机构掌握项目来源、工作基础和需要解决的重要问题等。说明项目投资管理手续办理情况，如建设项目用地预审与选址意见书、环境影响评价、排污许可、文物保护、矿产压覆、水土保持、地震安全性评价等行政审批手续，以及相关手续取得的保障条件。

“规划政策符合性”应体现经济社会发展战略和规划，从扩大内需、共同富裕、乡村振兴、科技创新、节能减排、碳达峰碳中和、国家安全、基本公共服务保障等重大政策目标层面进行分析，研究提出项目建设的必要性，评价项目与战略目标、政策要求的一致性。

“项目建设必要性”主要从宏观、中观和微观层面展开分析，研究项目建设的理由和依据。对于主要满足社会公共需求的非经营性项目，应进行社会需求研究，通过对项目的产出品、投入品或服务的社会容量、供应结构和数量等进行分析，为确定项目的目标受益群体、建设规模和服务方案提供依据。

（三）项目需求分析与产出方案

“需求分析”要根据经济社会发展规划、国家和地方标准规范以及项目自身特点，通过文案资料、现场调研、数字化技术等方法，分析需求现状和未来预期等情况，研究提出拟建项目近期和远期目标、产品或服务的需求总量及结构，为研究确定项目建设内容和规模提供支撑。对于重大项目，应立足于构建以国内大循环为主体、国内国际双循环相互促进的新发展格局，研究两个市场、两种资源，促进畅通循环，论证产业链供应链的韧性和安全性。企业投资项目以满足市场需求为导向，应结合“企业发展战略需求分析”，更多从“项目市场需求分析”、市场竞争力等角度研究论证项目建设的必要性。

“项目建设内容和规模”“产出方案”在需求分析基础上，阐述拟建项目总体目标及分阶段目标，提出拟建项目建设内容和规模，明确项目产品方案或服务方案及其质量要求，并评价项目建设内容、规模以及产品方案的合理性。企业投资项目还要研究“项目商业模式”，分析拟建项目收入来源和结构，判断项目是否具有充分的商业可行性和金融机构等相关方的可接受性，并研究项目综合开发等模式创新路径及可行性。

（四）项目选址与要素保障

“项目选址或选线”应坚持国土空间“唯一性”要求，从规划条件、技术条件、经济条件和资源节约集约利用等方面，以国土空间规划和用途管制规则为基本依据，基于国土空间规划“一张图”，将耕地和永久基本农田保护、生态红线保护、节约集约利用土地作为方案比选核心要素，对拟定的备选场址方案或线路方案进行比较和择优。选址方案研究应鼓励公众参与，充分考虑不同影响和风险因素的早期筛

查判断和初步分析成果，并结合利益相关方的诉求或建议反馈，完善和优化选址选线方案。

“项目建设条件”主要分析拟建项目所在地的自然环境、交通运输、公用工程等支撑项目建设的外部因素。

“要素保障分析”包括土地要素保障，以及水资源、能耗、碳排放强度和污染减排指标控制要求及保障能力等。对于新占用土地的投资项目，应当明确拟建项目场址或选线的土地权属、供地方式、土地利用状况、矿产压覆、占用耕地和永久基本农田、涉及生态保护红线、地质灾害危险性评估等情况。对于涉及新增占用耕地的项目，应明确耕地占补平衡落实方案。对于涉及耕地、永久基本农田、生态保护红线的项目，开展节约集约用地研究，评价土地资源节约集约利用水平。根据“要素跟着项目走”原则，重大项目应根据法规政策要求，提出要素予以特别保障的方案。企业投资项目应鼓励市场化配置资源，重点分析项目亟需的用地、用能、碳排放等要素的可得性。

（五）项目建设方案

项目建设方案主要从工程技术方案及工程实体建设的角度研究工程可行性，在绿色低碳、节约集约、智慧创新、安全韧性等方面加强比选。为有序推进项目实施，建设方案要对项目组织实施、工期安排、招标方案等进行分析，明确“建设管理方案”，并根据项目实际情况研究提出“数字化方案”，促进投资建设全过程数字化应用。同时，要对项目“技术方案”“设备方案”“工程方案”的合理性、先进性、适用性、自主性、可靠性、安全性、经济性等进行多方案比选，研究工程技术方案的可行性。根据生态文明建设、推进绿色发展、全面节约资源等要求，“工程方案”应重视节约集约用地、绿色建材、绿色建筑、超低能耗建筑、装配式建筑、生态修复等绿色及韧性工程相关内容。

“用地用海征收补偿（安置）方案”应根据有关法律法规政策规定，对于投资项目涉及土地征收或用地海域征收的，明确征收范围、土地现状、征收目的、补偿方式和标准、安置对象、安置方式、社会保障、补偿（安置）费用等内容。其中，土地征收涉及补偿和安置等内容，用海征收一般只涉及补偿，不涉及安置。项目土地征收需要采取集中安置的，应提出集中安置点规划设计方案。项目采取过渡安置方式的，应明确过渡期限等，并分析其合理性。项目用地征收补偿（安置）方案应保证被征地农民原有生活水平不降低、长远生计有保障。

（六）项目运营方案

可行性研究要改变“重建设、轻运营”的做法，强调项目全生命周期的方案优化和系统性论证，既要重视工程建设方案可行性研究，也要重视项目建成后的运营方案可行性研究。同时，还要结合项目的工程技术特点，遵循有关部门颁布的各类运营管理标准（包括强制性标准和参考性标准等），确保满足产品或服务的质量、安全标准等要求。

运营方案要重视研究“运营模式选择”和创新。政府投资项目要评价市场化运营的可行性和利益相关方的可接受性，企业投资项目要确定“生产经营方案”，突出运营有效性。项目运营需要研究“运营组织方案”，并制定项目全生命周期关键绩效指标和绩效管理机制，提出项目主要投入产出效率、直接效果、外部影响和可持续性等绩效管理要求，即“绩效管理方案”。

项目运营要牢固树立安全发展理念，提出“安全保障方案”，明确安全生产责任和应急管理要求，强

化运营单位主体责任，落实政府监管要求。

（七）项目投融资与财务方案

项目投融资与财务方案是在明确项目产出方案、建设方案和运营方案的基础上，研究项目投资需求和融资方案，计算有关财务评价指标，评价项目盈利能力、偿债能力和财务持续能力，据以判断拟建项目的财务合理性，分析项目对不同主体的价值贡献，为项目投资决策、融资决策和财务管理提供依据。

可行性研究阶段对项目“投资估算”的准确度要求在 $\pm 10\%$ 以内，以切实提高投资估算的精度，为项目全过程投资控制提供依据。政府投资项目的投资估算应依据国家颁布的投资估算编制办法和指标进行编制。投资估算要充分考虑项目周期内有关影响和风险管理的费用安排，如环境保护与治理、社会风险防范与管控、节能与减碳、安全与卫生健康等相关建设投入和费用支出等。

对于政府资本金注入项目和企业投资项目，“盈利能力分析”是项目财务方案的重要内容。项目“融资方案”是在对项目自身盈利能力进行分析的基础上，研究项目的可融资性，以及采用政策性开发性金融工具、发行产业基金、权益型金融工具、专项债等融资方式的可行性。债务融资的投资项目要重视评价债务清偿能力；如果项目经营期出现经营净现金流量不足，还应研究提出资金接续方案，重点评价项目财务可持续性。

项目“盈利能力分析”重点是现金流分析，通过相关财务报表计算财务内部收益率、财务净现值等指标，判断投资项目盈利能力。财务收入是构成投资项目财务现金流入的主要来源；成本费用是项目产品定价的基础，也是项目财务现金流出的主要构成。对于没有营业收入的非经营性项目，可不进行盈利能力分析，主要开展项目建设和运营阶段资金平衡分析，提出开源节流措施。如果营业收入不足以覆盖项目成本费用，应研究提出可行性缺口补助方案。

为了适应投资项目融资主体多元化、融资渠道多样化、融资方式复杂化的变化，项目“融资方案”研究需要强化对融资结构、融资成本和融资风险等的分析。政府投资项目要从公共财政角度分析论证财政资金支持的必要性、支持途径和方式，以及资金筹措替代方案等，关注如何更好发挥政府作用。企业投资项目要关注项目业主、出资人、股东合法权益和价值实现，从财务管理的角度设计合理的投资模式和融资方案，评价项目的可融资性。综合性开发项目需要关注项目潜在综合收益，拓展项目市场化发展空间。基础设施项目应根据需要，研究项目建成后采取基础设施领域不动产投资信托基金（REITs）等方式盘活存量资产、实现项目投资回收的路径。

“债务清偿能力分析”是论证项目计算期内是否有足够的现金流量，按照债务偿还期限、还本付息方式偿还项目的债务资金，从而判断项目支付利息、偿还到期债务的能力。政府投资或付费类项目还要分析评价当地财政可负担性和是否可能引发隐性债务等情况。

“财务可持续性分析”是根据财务计划现金流量表，综合考察项目计算期内各年度的投资活动、融资活动和经营活动所产生的各项现金流入和流出，计算净现金流量和累计盈余资金，判断项目是否有足够的净现金流量维持项目的正常运营。

（八）项目影响效果分析

可行性研究报告应重视经济社会、资源环境等外部影响效果的评价，并注意与节能评价、环境影响

评价等专项评价的结果相衔接。

“经济影响分析”是从经济资源优化配置的角度，利用经济费用效益分析或经济费用效果分析等方法，评价项目投资的真实经济价值，判断项目投资的经济合理性，从而确保项目取得合理的经济影响效果。重大投资项目还要分析其对宏观经济、区域经济和产业经济的影响。

“社会影响分析”主要从项目可能产生的社会影响、社会效益和社会接受性等方面，研究项目对当地产生的各种社会影响，评价项目在促进个人发展、社区发展和社会发展等方面的社会责任，并提出减缓负面社会影响的措施和方案。

“生态环境影响分析”是从推动绿色发展、促进人与自然和谐共生的角度，分析拟建项目所在地的生态环境现状，评价项目在污染物排放、生态保护、生物多样性和环境敏感区等方面的影响。

“资源和能源利用效果分析”是从实施全面节约战略、发展循环经济等角度，分析论证除了项目用地(海)之外的各类资源节约集约利用的合理性和有效性，提出关键资源保障和供应链安全等方面的措施，评价项目能效水平以及对当地能耗调控的影响。

“碳达峰碳中和分析”通过估算项目建设和运营期间的年度碳排放总量和强度，评价项目碳排放水平，以及与当地“双碳”目标的符合性，提出生态环境保护、碳排放控制措施。

此外，根据项目特点和实际需要，还可以开展安全影响效果论证，更好统筹发展和安全，提升供应链韧性和安全水平，实现经济效益、社会效益、生态效益和安全效益相统一。

(九) 项目风险管控方案

可行性研究应重视风险管控，确保有效规避项目全生命周期风险。“风险识别与评价”主要是识别项目存在的各种潜在风险因素，包括市场需求、要素保障、关键技术、供应链、融资环境、建设运营、财务盈利性、生态环境、经济社会等领域的风险，并分析评价风险发生的可能性及其危害程度，提出规避重大和较大风险的对策措施及应急预案，即“风险管控方案”和“风险应急预案”，建立健全投资项目风险管控机制。

重大项目应当对社会稳定风险进行调查分析，征询相关群众意见，查找并列出现风险点、风险发生的可能性及影响程度，提出防范和化解风险的方案措施，提出采取相关措施后的社会稳定风险等级建议。可能引发“邻避”问题的，应提出综合管控方案。要通过深入分析评价，论证相关风险管控方案能否将项目各种风险均降低到可接受的状态。

五、投资项目可行性研究报告与投资决策其他手续的关系

(一) 与政府投资项目建议书的关系

政府投资项目建议书重在论述项目建设的必要性，主要对项目的功能定位、主要建设内容和规模、投资匡算、资金筹措、社会效益和经济效益进行初步分析，为后续开展可行性研究提供基础。可行性研究报告主要研究项目建设的技术经济可行性，贯彻多方案比选理念，对项目的建设规模和内容、建设方案、运营方案、融资方案、财务方案、外部影响和效益等方面开展深入研究分析，为政府投资决策提供依据，是项目建议书的深化研究。政府投资项目建议书的编写，可参考《通用大纲》，并对相关内容予以适当简化。

(二) 与企业投资项目申请书的关系

企业投资建设属于政府核准目录范围内的项目，须按照规定向核准机关提交项目申请书。项目申请书主要基于可行性研究的成果，重点分析企业投资项目在符合发展建设规划、技术标准和产业政策的前提下，可能产生的资源利用、公共利益等外部影响，旨在获得项目核准许可。企业投资项目可行性研究报告为企业投资决策提供依据，也为项目申请书提供编写基础，可行性研究相关成果可以转化为项目申请书相关内容。

浙江省住房和城乡建设厅关于发挥标准造价作用助推建筑业做优做强的指导意见

浙建建〔2023〕7号

各市、县（区、市）建委（建设局）、招投标行政监督部门：

根据《浙江省人民政府办公厅关于进一步支持建筑业做优做强的若干意见》（浙政办发〔2022〕47号）要求，为进一步规范我省建设工程招标投标和工程计价市场行为，深化工程建设标准、造价和招投标改革，维护发承包双方合法权益，现就发挥标准造价作用助推建筑业做优做强提出以下指导意见。

一、持续强化工程标准引领

1. **完善工程标准体系。**充分发挥工程建设标准全局性、系统性、前瞻性引领作用，重点对碳达峰碳中和、绿色建筑、新型建筑工业化、智慧城市、海绵城市、智能建造等领域的标准研究制定给予立项倾斜和技术指导。推进以标准为核心的技术基础建设，统筹做好工程建设标准制定的科学决策、组织实施和监督管理工作，积极发挥标准化专家委员会智库作用，提高工程建设标准技术水准，巩固提升建筑品质和工程质量。

2. **提升标准创新先进性。**分类实施、多源拓展工程建设标准编制工作，适度提高涉及安全、质量、性能、健康、节能等方面的标准指标要求，鼓励协会、学会和企业开展编制具有创新性、竞争性的高水平团体标准和更先进、可操作、可持续的企业标准。加强标准编前研究、编中指导、编后落实等全过程管理，推动标准贯彻、实施、出成效。

3. **拓宽科技成果转化渠道。**推进建设领域科技创新能力和绿色低碳技术的推广应用，发布《浙江省建设领域“十四五”重点推广应用新技术和淘汰、限制使用技术目录》。拓宽科技创新成果向标准转化渠道，让行之有效的新技术、新工艺、新材料、新设备在工程建设中得到固化、推广、应用和见效。探索研究科技创新与科技推广有机融合，促进创新链与产业链精准对接。

二、着力规范招标投标行为

4. **建立造价风险预警机制。**各地招投标行政监督部门加强招标项目造价风险预警工作，定期测算、公布不同类型工程项目的风险警戒值，引导招标人在招标文件中设置专门条款明确招标风险控制价，根据最高投标限价、投标报价和风险控制价，确定评标基准价，防止投标人恶意竞价、低价抢标。

5. **规范招标文件编制。**各地招投标行政监督部门要加强对招标人指导，依据全省统一的示范文本依法合理编制招标文件，防止招标文件中出现“包括但不限于的风险范围”“只减不增、只罚不奖”等将风险无限转嫁给投标人的不合理条款。各地招投标行政监督部门加强招标文件备案审查工作，持续营造公开、公平、公正的市场竞争环境。加强施工合同数字化管理，推行建设工程施工合同网签，规范发承包

双方合同签订和履行行为，保护各方主体的合法权益。

6. 科学研判投标报价。招标人组织评标专家对投标人的综合单价进行评审，保证中标价科学合理。中标价如出现《浙江省建设工程计价规则》(2018版)(以下简称《2018版计价规则》)所列的异常报价情形，发包人可与承包方协商确定合理单价，并在合同中明确约定。协商确定的单价仅用于工程量调整和变更后综合单价的确定。

三、合理分摊工程风险费用

7. 明确风险分摊约定比例。工程建设要素价格市场风险由发承包双方合理分摊。合同工期在6个月以上的工程项目，在合同中约定人工、材料要素价格的风险幅度和范围；合同工期在18个月以上的工程项目，人工、材料要素价格的风险幅度可约定在3%以内。合同工期在6个月以上的建设工程可采用形象进度分段调整或者按月动态调整，原则上不采用整体工程一次性结算方式。

建设工程实施过程中，为落实当地新冠疫情防控要求发生的人员隔离、停工损失，发承包双方按照不可抗力的原则合理分摊，一般承包方承担不超过50%的费用，合同有明确约定除外。

8. 明确价格调差范围原则。发包人在招标文件中明确占工程材料费比重较大的材料和人工动态调整价差，调差范围可参照省市造价管理机构发布的市场信息价，原则上包括人工、金属材料、水泥、砖瓦、灰、砂石及混凝土制品、玻璃及玻璃制品、管材类、电线电缆及光纤光缆、电气线路敷设材料、水、电、燃料动力材料等。未发布市场信息价或者约定品牌要求的材料，可参照同类产品信息价的波动幅度约定调差原则。

9. 调整优质工程增加费。对《2018版计价规则》各专业工程的优质工程增加费费率适当调整(详见下表)，发包人有优质工程的要求，在编制招标控制价时按暂列金额的方式计列优质工程增加费，作为创优工程成本费用补偿，同时发承包双方可在合同中另行约定对等的奖罚条款。

奖项等级	优质工程增加费费率	最高额度
国家级优质工程(鲁班奖、詹天佑奖、国家优质工程奖)	税前造价1.6%计取	不超过1000万元
省级优质工程	税前造价1.0%计取	不超过500万元
设区市级优质工程	税前造价0.6%计取	不超过200万元
县(市、区)级优质工程	税前造价0.3%计取	不超过100万元

合同没有约定优质工程要求，实际获得优质工程奖的，可按照实际获奖等级相应费率标准50%计取优质工程增加费，并签订补充协议；合同有约定优质工程要求，但实际获奖等级低于合同约定等级的，可按照实际获奖等级相应费率标准75-100%计取优质工程增加费(合同没有优质工程奖罚约定的，按照下限计取)；实际获奖等级高于合同约定等级的，可按照实际获奖等级相应费率标准75%计取优质工程增加费。

四、积极推行工程快速结算

10. 保障工程价款支付比例。政府投资和国有投资工程项目带头做好合同履行、价款支付示范，按照合同约定及时支付工程预付款、进度款和结算款。工程预付款的支付比例原则上不低于扣除暂列金额后签约合同价的 10%，其中工资性预付款比例不低于合同价 1%，工程预付款不包括需单独支付的安全文明施工费。对跨年度的重大工程项目，可按年度工程计划逐年预付。政府投资项目工程进度款支付比例不低于已完成工程价款的 85%，经发承包双方确认的变更调整和要素价格动态调差，与工程款同期同比例支付。

11. 推行无争议价款先支付。政府投资和国有投资的工程项目推行施工过程结算和无争议部分先付的竣工结算。建设单位与施工单位在施工合同中约定结算审核期限，超过期限未办结的，按照合同约定及时支付无争议部分的工程价款。造价咨询企业应积极配合发承包双方按时完成结算审核工作，不得无故拖延。对有争议部分的结算价款应按照合同约定及时协商沟通，协商不成的可向项目属地工程造价管理机构申请争议调解。

12. 完善信用评价体系建设。健全完善工程造价咨询企业、招标代理机构及执（从）业人员的信用评价体系，鼓励政府投资和国有投资的工程项目委托信用等级较好的招标代理机构和造价咨询企业开展咨询服务。支持工程造价咨询企业参与全过程工程咨询业务，充分发挥项目全生命周期造价服务的优势，不断深化工程咨询领域结构性改革。

各地建设主管部门、招投标行政监督部门统筹协调工程标准、科技推广、招标投标、工程计价、信息发布、纠纷调解等方面工作，强化部门联动、协同机制，提升系统化、数字化管理能力，切实解决标准造价行业堵点痛点问题，全力助推我省建筑业高质量发展。

浙江省住房和城乡建设厅

2023 年 2 月 3 日

宁波市住房和城乡建设局关于印发宁波市 住房和城乡建设领域行政处罚裁量基准（2023版）和 宁波市住房和城乡建设领域轻微违法行为不予处罚和 减轻处罚清单的通知

甬建发〔2023〕65号

各区（县、市）、开发区住房城乡建设主管部门，局机关各处室、局属有关单位：

为进一步规范我市住房城乡建设领域行政处罚行为，推进“大综合一体化”行政执法改革，我局制定了《宁波市住房城乡建设领域行政处罚裁量基准（2023版）》和《宁波市住房和城乡建设领域轻微违法行为不予处罚和减轻处罚清单》，现印发给你们，请认真执行。

本通知自发布之日起施行，原《宁波市住房和城乡建设系统行政处罚裁量基准（2021版）》（甬建发〔2021〕16号）同时废止。

- 附件：1. 宁波市住房和城乡建设领域行政处罚裁量基准（省级以上法律法规规章）（略）
2. 宁波市住房和城乡建设领域行政处罚裁量基准（宁波市地方性法规和政府规章）（略）
3. 宁波市住房和城乡建设领域轻微违法行为不予处罚和减轻处罚清单（略）

宁波市住房和城乡建设局

2023年9月28日

住房和城乡建设部关于印发 《装配式建筑工程投资估算指标》的通知

建标〔2023〕46号

各省、自治区住房和城乡建设厅，直辖市住房城乡建设（管）委，新疆生产建设兵团住房城乡建设局，国务院有关部门：

为推进装配式建筑发展，满足装配式建筑投资估算需要，我部组织编制了《装配式建筑工程投资估算指标》（TY01-02-2023），自2023年11月1日起实施。

《装配式建筑工程投资估算指标》在住房城乡建设部门户网站（www.mohurd.gov.cn）公开，并由住房城乡建设部标准定额研究所组织中国计划出版社有限公司出版发行。

附件：装配式建筑工程投资估算指标（略）

住房和城乡建设部
2023年7月28日

浙江省住房和城乡建设厅关于印发《浙江省城镇老旧小区改造工程计价规定》的通知

浙建建发〔2023〕117号

各市建委（建设局）：

为促进我省城镇老旧小区改造工程的健康发展，规范老旧小区改造工程的计价行为，现将《浙江省城镇老旧小区改造工程计价规定》印发给你们，请遵照执行。

浙江省住房和城乡建设厅

2023年11月8日

浙江省城镇老旧小区改造工程计价规定

一、为切实加强我省城镇老旧小区改造工程计价行为的规范指导，促进城镇老旧小区改造工作有序开展，推动城市高质量发展，根据现行法律、法规、规章及相关规定，结合我省实际，特制定本规定。

二、本规定适用于浙江省行政区域内城镇老旧小区改造工程的计价活动。

三、城镇老旧小区改造工程中的建筑、安装专业工程以工程施工期间是否有居民居住为判断标准。建筑物中有居民居住，执行《浙江省房屋建筑安装工程修缮预算定额》（2018版）及相应费率；建筑物中无居民居住，执行《浙江省房屋建筑与装饰工程预算定额》（2018版）和《浙江省通用安装工程预算定额》（2018版）及相应费率。

四、城镇老旧小区改造工程中的市政、园林专业工程执行《浙江省市政工程预算定额》（2018版）和《浙江省园林绿化及仿古建筑工程预算定额》（2018版），人工消耗量乘以系数1.10，材料消耗量乘以系数1.01，机械消耗量乘以系数1.05，并执行相应预算定额的取费费率。

五、城镇老旧小区改造工程的招标控制价应按照本计价规定编制。招标文件中应明确建筑、安装专业工程施工期间是否有居民居住，未明确的按有居民居住情况考虑。

六、本计价规定自发文之日起执行。公开招标项目以招标公告发布时间为准，未公开招标项目以合同签订时间为准。

七、本计价规定由浙江省建设工程造价管理总站负责解释与管理。

省造价总站关于印发《浙江省建设工程计价依据（2018版）综合解释》的通知

浙建站定〔2019〕77号

各市造价管理机构，义乌市造价站：

为深入贯彻落实我省2018版计价依据，规范建设市场计价行为，妥善解决计价依据应用过程中有关问题，我们将通过计价依据综合解释的形式陆续发布。现将《浙江省建设工程计价依据（2018版）综合解释》（一）印发给你们，自发布之日起执行。

附件：《浙江省建设工程计价依据（2018版）综合解释》（一）

浙江省建设工程造价管理总站

2019年12月27日

附件：

《浙江省建设工程计价依据（2018版）综合解释》（一）

一、《浙江省建设工程计价规则》（2018版）

1. 住宅小区、厂区、学校及公共建筑等的园林绿化（含景观）以及按市政标准设计的附属道路等室外工程，与房屋建筑工程整体发包时，应如何取费？

答：住宅小区、厂区、学校及公共建筑等的园林绿化（含景观）以及按市政标准设计的附属道路等室外工程连同房屋建筑工程整体发包时，其房屋建筑、园林绿化（含景观）、附属道路等分别按各自专业的费率标准进行取费。

2. 以钢结构为主体的单位工程，采用施工总承包方式进行发包时，应如何取费？

答：以钢结构为主体的单位工程，采用施工总承包方式进行发包时，应按“房屋建筑及构筑物工程”的费率标准进行取费。

3. 道路绿化（含景观）连同市政道路整体发包时，应如何取费？

答：道路绿化（含景观）连同市政道路整体发包时，其市政道路、道路绿化（含景观）分别按各自专业的费率标准进行取费。

4. 桥梁、隧道工程带有道路或道路工程带有桥梁、隧道时，应如何取费？

答：桥梁工程不分“单独桥梁”和“附属于道路工程的桥梁”，道路工程不分“单独道路”和“附属

于桥梁工程的道路”，应统一按照“桥归桥、路归路”的处理原则，分别按各自的费率标准进行取费；隧道工程带有道路或道路工程带有隧道时，其隧道和道路亦分别按各自的费率标准执行。

5. 桥梁、隧道工程等的辅助排水系统和单独实施的道路排水工程，应如何取费？

答：桥梁、隧道等的辅助排水系统，可视作附属工程内容，并入桥梁或隧道工程进行取费；道路排水工程不分“单独排水”与“随道路工程同步实施的排水”，统一按排水工程的费率标准进行取费。

6. 交通设施工程中的交通标志标线等交通安全设施，应如何取费？

答：交通设施工程中的交通标志标线等交通安全设施，统一按道路工程进行取费。

7. 房屋建筑与装饰工程按其取费基数额度大小采用分档累进以递减方式计算安全文明施工基本费费用，是否适用于单独装饰工程和房屋建筑工程所属各专业工程？取费基数额度应如何确定？

答：房屋建筑与装饰工程按其取费基数额度大小采用分档累进以递减方式计算安全文明施工基本费费用，既适用于房屋建筑及构筑物工程，也适用于单独装饰工程和房屋建筑工程所属打桩、钢结构、幕墙、其他及土石方等专业工程。取费基数额度应以合同标段为单位，按分部分项工程费与施工技术措施项目费所含“人工费+机械费”进行确定，凡以房屋建筑与装饰工程进行取费的工程，均应纳入取费基数额度的计算范围。

8. 编制投标报价时，安全文明施工基本费费率应以不低于相应基准费率的90%（即施工取费费率的下限）计取，遇投标人自主确定的取费基数与招标控制价内按规定计算的取费基数（定额人工费+定额机械费）不一致时，应如何处理？

答：投标人以自主确定的取费基数所计算的安全文明施工基本费费用，应不低于招标控制价中安全文明施工基本费费用的90%。

9. 房屋建筑与装饰工程的安全文明施工基本费采用分档累进以递减方式计算费用，编制竣工结算时，因工程变更等原因导致取费基数额度发生变化的，安全文明施工基本费费率是否应作调整？

答：编制竣工结算时，除法律、法规等政策性调整外，安全文明施工基本费应依据承包人投标报价时所确定的费率进行计算。遇工程变更等原因导致取费基数额度发生变化的，取费基数额度应作调整，但安全文明施工基本费费率保持不变。

10. 安全文明施工基本费中的临时设施，是否包括为建设、监理等单位在施工现场提供临时办公用房的费用，如发生时其费用应如何处理？

答：安全文明施工基本费中的临时设施，仅限于施工企业为进行建筑工程施工所必须搭设的临时设施，不包括为建设、监理等单位在施工现场提供临时办公用房的费用，建设、理等单位所需临时办公用房应以“场地准备及临时设施费”列项在“工程建设其他费用”中列支。若建设单位在招标文件中要求施工总承包投标人为其或受其委托的监理单位等提供临时办公用房的，应另行支付相应费用，并在发承包合同内约定。

11. 明确PC率（预制装配率）的定义。采用装配整体式混凝土结构的工程，应如何调整费率？费率的调整对象如何？遇群体建筑中各建筑单体的PC率（预制装配率）不同时，其整体实施的地下室（含结构、装饰）、桩基、基坑围护等工程和纳入主体工程取费的室外附属工程的费率应如何处理？遇单独装饰

工程和打桩、钢结构、幕墙、其他及土石方等专业工程发包时，其费率是否需要调整？

答：（1）PC率（预制装配率）指采用装配整体式混凝土结构的工程，其建筑室外地坪以上的主体结构 and 围护结构中预制构件部分的混凝土用量占对应部分混凝土总用量的体积比。

采用装配整体式混凝土结构的工程，应以单位工程（单体建筑或群体建筑）为单位计算，工程内容应包括地上、地下结构工程（含地下室、桩基、基坑围护等）及相应装饰工程和纳入主体工程取费的室外附属工程。遇不同PC率（预制装配率）时应分别计算。

遇群体建筑中各建筑单体的PC率（预制装配率）不同时，其整体实施的地下室（含结构、装饰）、桩基、基坑围护等工程和纳入主体工程取费的室外附属工程的费率，可根据各建筑单体的调整费率和其对应的地上建筑面积所确定的权数以加权平均的方法进行确定。遇单独装饰工程和打桩、钢结构、幕墙、其他及土石方等专业工程发包时，其费率不作调整。

12. 本规则费率遇有两个或两个以上调整系数时，应如何处理？

答：本规则费率遇有两个或两个以上调整系数时，应按连乘法计算。

13. 招投标阶段建筑安装工程施工费用计算程序中所列暂估价，为何未包括材料及工程设备暂估价？材料及工程设备暂估价应如何确定？

答：材料及工程设备暂估价已以暂估单价形式直接计入分部分项工程相应项目的综合单价之中，材料及工程设备暂估价应根据分部分项工程相应项目所含材料（设备）耗量及暂估单价计算并汇总确定。

二、《浙江省房屋建筑与装饰工程预算定额》（2018版）

1. 对于仍存在有现拌砂浆的定额子目实际使用预拌砂浆时，如何调整换算？

答：如实际采用预拌砂浆时，除换算不同品种砂浆单价外，相应定额中每立方米砂浆按以下规定进行调整：使用干混砂浆的应扣除人工0.382工日、增加干混砂浆罐式搅拌机0.05台班；使用湿拌砂浆的应扣除人工0.45工日。同时扣除相应定额中灰浆搅拌机台班用量。

2. 基础底板下翻构件采用砖模且需抹灰时，应如何套用抹灰定额？

答：因砖模抹灰做法与墙面抹灰要求不同，可按墙面打底抹灰定额执行。

3. 门槛石是否属于零星项目面层，如何套用定额？

答：块料面层楼地面工程量包括门洞、空圈处开口部分的面积，遇门洞、空圈处开口部分的块料因品种、规格不同而单独铺贴时，或仅门洞、空圈处的开口部分为块料面层时，按相应零星装饰项目执行。

4. 细木工板、复合地板、实木地板下的木龙骨的规格、间距是如何考虑的？复合地板下设计无泡沫防潮纸时，定额如何换算？

答：木龙骨断面为30×40，间距为400，设计不同时，用量调整。地板设计无泡沫防潮纸时，扣除定额内的泡沫防潮纸含量，其余不变。

5. 单独装饰或二次装饰工程，层高在3.6m以内的内墙脚手架和天棚脚手架，其费用如何计算？

答：单独装饰或二次装饰工程，层高在3.6m以内的内墙、天棚饰面脚手架，可按相应单项脚手架及有关规定计算脚手架费用。其中：内墙粉刷（饰面）脚手架按高度在3.6m以内脚手架定额，人工乘以系数0.6，

材料乘以系数 0.3；天棚饰面脚手架按满堂脚手架基本层定额，人工乘以系数 0.6，材料乘以系数 0.3。如仅勾缝、刷浆时，人工乘以系数 0.4，材料乘以系数 0.1。

三、《浙江省通用安装工程预算定额》(2018 版)

1. 室外环网柜箱式站（也称室外箱式高压柜）安装如何套用定额？

答：室外环网柜箱式站（也称室外箱式高压柜）安装参照 4-2-64 组合型成套箱式变电站安装的定额。

2. 二次精装修工程，在原粉刷层上进行砖墙开槽，套用管道暗配定额时，消耗量是否可以增加？

答：二次精装修工程，在原粉刷层上进行砖墙开槽，套用管道暗配定额时，其砖墙开槽增加费按照实际开槽的工程量，执行混凝土刨沟槽的相应定额，基价乘以系数 0.2。

3. 屋面避雷网暗敷如何套用定额？

答：屋面避雷网暗敷执行接地母线“沿砖混结构暗敷”定额。

4. 在预制叠合楼板（PC）上现浇混凝土内预埋电气配管如何套用定额？

答：在预制叠合楼板（PC）上现浇混凝土内预埋电气配管，执行相应电气配管砖混混凝土结构暗配定额，人工乘以系数 1.30，其余不变。

5. 集水坑内的浮球液位控制器安装如何套用定额？

答：集水坑内的浮球液位控制器安装，执行 4-4-129 水位电气信号装置液位式安装定额，基价乘以系数 0.1。

6. 灯带驱动器、灯具应急电源如何套用定额？

答：灯带驱动器、灯具应急电源（灯具与应急电源分体供应时）安装，执行 4-13-248 霓虹灯安装中“电子变压器”安装的定额。

7. 楼宇亮化灯安装中若灯具直径 $\leq 100\text{mm}$ 的立面点光源灯具如何套用定额？

答：楼宇亮化灯安装中，立面点光源灯灯具直径（mm） ≤ 100 ，执行灯具直径（mm） ≤ 150 的定额，基价乘以系数 0.6。

8. 埋地插座如何套用定额？

答：埋地插座执行带接地暗插座的相应定额，人工乘以系数 1.3。

9. 镀锌薄钢板风管（ $\delta=1.5\text{mm}$ 以内咬口）制作安装，如何套用定额？

答：镀锌薄钢板风管（ $\delta=1.5\text{mm}$ 以内咬口）制作安装执行镀锌薄钢板风管（ $\delta=1.2\text{mm}$ 以内咬口）制作安装相应定额，人工、机械乘以系数 1.1。

10. 沿建筑物、构筑物引下的避雷引下线计算长度时是否需要计算附加长度？

答：沿建筑物、构筑物引下的避雷引下线计算长度时，按设计图示水平和垂直规定长度 3.9% 计算附加长度（包括转弯、上下波动、避让障碍物、搭接头等长度），当设计有规定时，按照设计规定计算。

四、《浙江省市政工程预算定额》(2018 版)

1. 市政工程如需用汽车运输淤泥、流砂，可否参照土建相应定额及规定？

答：市政工程定额暂未编制采用泥浆罐车装运淤泥、流砂定额，发生时可参照《浙江省房屋建筑与装

饰工程预算定额》(2018版)相关子目执行。

2.《浙江省市政工程预算定额》(2018版)拆除花岗岩人行道板是否可以套用拆除预制人行道板定额?

答:拆除花岗岩人行道板可参照拆除预制人行道板定额执行。

3.《浙江省市政工程预算定额》(2018版)打拔工具桩定额中没有柴油打桩机拔桩相应定额,若实际需要拔桩,如何计取?

答:根据批准的施工方案,如需拔桩时可套用陆上挖掘机拔圆木桩、槽型钢板桩、拉森钢板桩、水上挖掘机拔拉森钢板桩等定额执行。

4.《浙江省市政工程预算定额》中的工程监测、监控定额是否只适用于施工单位自己做监测、监控?建设单位委托第三方做的监测、监控按其他收费文件计算还是可以采用此章定额?

答:《浙江省市政工程预算定额》中的工程监测、监控定额子目适用于施工图及规范明确需施工单位自行承担监测的工程内容。建设单位委托第三方另行开展的监测、监控属于工程建设其他费用范畴,按双方合同约定进行计算。

5.市政工程中的围挡,是否包含在安全文明施工费中还是可单列计取?

答:市政工程在施工区域沿线搭设的临时围挡(护栏)费用不包含在安全文明施工费基本费率中,发生时按施工技术措施项目费另列项目进行计算。

6.《浙江省市政工程预算定额》(2018版)2-71抛石挤淤定额是否适用清淤后再抛石填筑的项目?

答:清淤后再抛石填筑的项目不适用2-71抛石挤淤定额。

7.《浙江省市政工程预算定额》(2018版)中方桩、板桩、管桩等定额区分了陆上、支架上、船上,而打钢管桩定额未区分,是否为综合考虑?

答:《浙江省市政工程预算定额》(2018版)打钢管桩定额是按陆上打桩考虑的。

8.《浙江省市政工程预算定额》(2018版)第三册桥涵工程,P109,说明四《钢护筒定额每米重量表》中,是否包含钢护筒损耗?

答:定额的重量表已包含钢护筒损耗,定额中的重量表仅供参考,实际重量应根据经批准的施工组织方案中的钢护筒直径和壁厚进行计算。

9.《浙江省市政工程预算定额》(2018版)第三册桥涵工程,P110,说明七、钻孔桩空钻部分回填,填碎石套用碎石垫层定额乘以系数0.7,0.7系数是否包括碎石主材?

答:填碎石时按碎石垫层定额乘以系数0.7,含碎石主材。

10.桥梁工程油漆涂料的含量能否根据设计厚度及每平方米的使用量调整含量?

答:《浙江省市政工程预算定额》(2018版)桥梁工程油漆定额已综合考虑规范要求的油漆厚度,当厚度与定额含量不同时不作调整。

11.《浙江省市政工程预算定额》(2018版)定额计算规则中明确隧道钢支撑工程量按钢架的设计重量计算,连接钢筋数量不得计入钢架的工程量中,定额中综合考虑连接钢筋的数量。图纸中如果连接钢筋数量巨大,远超定额中的含量,是否可以调整连接钢筋含量。

答:《浙江省市政工程预算定额》(2018版)隧道钢支撑定额是按常规的钢筋连接用量考虑的,如设

计连接钢筋数量与定额不同时，可按设计图示数量进行调整。

12.《浙江省市政工程预算定额》(2018版)市政工程隧道平洞出渣相关定额(不含经斜井、竖井运输)中是否已综合考虑负载降效因素。

答:《浙江省市政工程预算定额》(2018版)市政隧道平洞出渣相关定额(不含经斜井、竖井运输)中已综合考虑不同出渣方式坡度在2.5%以内的负载降效因素。

五、《浙江省园林绿化及仿古建筑工程预算定额》(2018版)

1.大树迁移运距按10km以内计，若实际运距5km是否要调整基价？除大树以外运输费是否可按照定额乘系数执行？

答:园林绿化工程大树迁移定额项目中的大树运输定额仅适用于大树迁移项目，不适用于商品树木的运输。大树迁移运输定额10km以内运距综合考虑，实际运距不同不作调整。

2.定额编号2-6园路基层的混凝土垫层定额为现浇现拌混凝土，实际为商品混凝土，定额如何换算？

答:商品混凝土分为泵送商品混凝土及非泵送商品混凝土。凡本定额未列商品混凝土的项目，实际采用商品混凝土需套用现浇混凝土定额时，按如下规定调整:

(1)第十章中混凝土及钢筋工程项目，采用泵送商品混凝土时，扣除相应定额中的搅拌机台班数量，人工乘以系数0.68，振捣器台班数量乘以系数0.8;采用非泵送商品混凝土时，扣除相应定额中的搅拌机台班数量，人工乘以系数0.85。

(2)第二章园路、园桥工程项目，采用非泵送商品混凝土时，扣除相应定额中的搅拌机台班数量，人工乘系数0.85;采用泵送商品混凝土时，扣除相应定额中的搅拌机台班数量，人工乘以系数0.69。

3.定额编号2-66木望柱定额子目是方柱还是圆柱，是否带装饰柱头？定额编号2-67木栏板定额子目的木栏板是何种式样？

答:园路、园桥工程定额中的木望柱、木栏杆定额子目是按简易型平直考虑的。定额中木望柱的计量单位已更正为10m³，木望柱工程量按设计图示尺寸以体积计算;木栏板工程量按设计图示尺寸以面积计算，不扣除漏空部分面积。

4.斗拱斗口超过15cm后，能否按照插入法进行换算？

答:按《营造侧例》制作的斗拱，斗口尺寸与定额不一致时，可按定额调整系数表调整定额的人工及材料用量，当斗拱斗口超过15cm时，应按实计算。

5.原木(圆梁、圆柱)现场实际都是用机械把它直接滚圆，并非人工加工，应如何换算？

答:除定额已有规定外，实际施工操作无论是用人工代替机械还是机械代替人工，定额均不作调整。

6.矩形木质构件如10cm×12cm的枋，是套用厚度10cm以内还是12cm以内的定额？

答:一般应按设计图纸注明的厚度套用定额。若该枋的设计尺寸宽×高为10cm×12cm，则该枋按12cm厚套用相应定额。

省造价总站关于印发《浙江省建设工程计价依据（2018版）综合解释及动态调整补充》的通知

浙建站计〔2020〕11号

各市造价管理机构及有关单位：

为深入贯彻落实我省2018版计价依据，规范建设市场计价行为，妥善解决计价依据应用过程中有关问题，经研究，现将浙江省建设工程计价依据（2018版）相关问题的综合解释、部分定额的调整和补充印发给你们。动态调整和补充的定额项目自2021年1月1日起执行。

附件：《浙江省建设工程计价依据（2018版）综合解释及动态调整补充》

浙江省建设工程造价管理总站

2020年12月29日

浙江省建设工程2018版计价依据综合解释及动态调整补充

一、《浙江省房屋建筑与装饰工程预算定额》（2018版）

（一）综合解释（二）

1. 第二章地基处理及边坡支护工程中锚杆、锚索支护的2-76、2-77岩石层钻孔增加费定额子目，其岩石层应如何进行界定？

答：参照第三章桩基工程说明三所规定的鉴别标准进行界定。

2. 第二章地基处理及边坡支护工程中以现浇现拌混凝土编制的2-85~2-90喷射混凝土护坡定额子目，实际采用非泵送商品混凝土时，应如何进行调整换算？

答：定额中2-85~2-90喷射混凝土护坡定额子目，实际采用非泵送商品混凝土时，除混凝土价格换算外，应扣除定额中混凝土搅拌机的台班用量和根据第五章混凝土及钢筋混凝土工程中5-35现场搅拌混凝土调整费定额子目以现拌混凝土消耗量所计算的人工数量。

3. 第三章桩基工程中成孔灌注桩“泥浆（渣土）工程量计算表”的泥浆为何不按泥浆体积而以成孔体积进行计算？

答：为统一泥浆与渣土的计算口径，简化泥浆相关费用的计算方法，泥浆池建造和拆除、泥浆运输、泥浆固化处理等涉及泥浆费用计算的相应定额，均以成孔体积为基数进行测算、编制，其工程数量应以成孔工程量进行计算。

4. 第三章桩基工程中成孔灌注桩“泥浆（渣土）工程量计算表”中的泥浆工程量指的是泥浆固化前的工程量还是固化后的工程量？

答：是指泥浆固化后的工程量。

5. 第五章混凝土及钢筋混凝土工程中的超危支撑架定额，是依据住房和城乡建设部办公厅建办质〔2018〕31号文件进行编制，适用于搭设高度8米及以上，或搭设跨度18米及以上，或施工总荷载（设计值） 15kN/m^2 及以上，或集中线荷载（设计值） 20kN/m 及以上混凝土模板支撑工程，但所列定额子目（5-190、5-191）仅按满堂式支架的高度区间以 $8\text{m} < H \leq 16\text{m}$ 、 $16\text{m} < H \leq 21\text{m}$ 设置步距，若发生超跨度或超荷载却不超高的情况是否可以套用该定额？

答：搭设跨度18m及以上，或施工总荷载（设计值） 15kN/m^2 及以上，或集中线荷载（设计值） 20kN/m 及以上混凝土模板支撑工程，在编制招标控制价时可套用5-190定额子目，结算时根据专项方案计算。

6. 第五章混凝土及钢筋混凝土工程中装配式混凝土构件的5-196预制混凝土叠合楼板安装子目，其板底所需临时支撑，定额以立支撑杆件（专用成套支撑）、垫木及水平拉接钢支撑进行编制（板底以杆件顶部垫木搁置），实际施工时，遇要求采用类似现浇混凝土板模板支撑体系的（板底以支撑顶部复合木模搁置），其费用应如何调整？

答：预制混凝土叠合楼板安装时，遇板底支撑体系要求采用类似现浇混凝土板模板支撑体系的，其费用按以下方法进行调整：

1) 套用5-196叠合板安装定额时，扣除定额内临时支撑体系所需垫木、立支撑杆件、零星卡具、钢支撑等的用量，人工用量乘以系数0.50；

2) 叠合楼板安装所需模板工程量按叠合楼板面积乘以0.65系数计算，套用5-144现浇混凝土板复合木模定额；叠合楼板之间的后浇混凝土板带模板不另计算；

3) 搁置叠合楼板所需全断面混凝土后浇梁的模板，按接触面积套用5-131现浇混凝土矩形梁复合木模定额。

7. 第五章混凝土及钢筋混凝土工程中后浇混凝土的5-231叠合梁、板定额子目，是否适用于预制混凝土叠合板上部整层浇捣的现浇混凝土？

答：5-231叠合梁、板定额子目适用于预制混凝土梁、墙、叠合板的顶部及上部搁置叠合板的全断面混凝土后浇梁。

（二）动态调整（一）

1. P182: 第六章金属结构工程中钢楼（承）板安装的6-53、6-54定额子目调整如下：

材料栏中“热轧薄钢板”的计量单位由 m^2 调整为t，材料单价由20.30调整为3808.00，材料消耗量由20.670调整为0.110，定额基价由9909.95、9612.40分别调整为9909.23、9611.68，材料费由7043.26、7417.18分别调整为7042.54、7416.46。

2. P342: 第十二章墙、柱面装饰与隔断、幕墙工程中墙面一般抹灰的12-6定额子目停止使用，轻质墙的一般抹灰应根据其内、外墙分布部位分别套用12-1、12-2相应定额。

3. P431: 第十四章油漆、涂料、裱糊工程中裱糊的14-151～14-162定额子目取消材料“酚醛清漆”和“溶剂油”，增加“墙纸专用胶粉”（消耗量 $12\text{kg}/100\text{m}^2$ ）、“水”（消耗量 $0.024\text{m}^3/100\text{m}^2$ ）。调整后的定额子目如下：

十、裱糊

工作内容：配制贴面材料、裁纸、裱糊等全部操作过程。

计量单位：100m²

定额编号			14-151	14-152	14-153	14-154	14-155	14-156	
项目			墙纸						
			不对花			对花			
			墙面	柱面	天棚面	墙面	柱面	天棚面	
基价（元）			3559.00	4009.72	4293.70	3894.73	4368.70	4734.83	
其中	人工费（元）		604.50	874.20	1339.20	790.50	1081.90	1630.60	
	材料费（元）		2954.50	3135.52	2954.50	3104.23	3286.80	3104.23	
	机械费（元）		-	-	-	-	-	-	
名称		单位	单价（元）	消耗量					
人工	三类人工	工日	155.00	3.900	5.640	8.640	5.100	6.980	10.520
材料	墙纸	m ²	25.86	110.000	117.000	110.000	115.790	122.850	115.790
	墙纸专用胶粉	kg	8.50	12.000	12.000	12.000	12.000	12.000	12.000
	水	m ³	4.27	0.024	0.024	0.024	0.024	0.024	0.024
	其他材料费	元	1.00	7.800	7.800	7.800	7.800	7.800	7.800

工作内容：配制贴面材料、裁纸、裱糊等全部操作过程。

计量单位：100m²

定额编号			14-157	14-158	14-159	14-160	14-161	14-162
项目			金属墙纸			织物		
			墙面	柱面	天棚面	墙面	柱面	天棚面
基价（元）			7389.67	8075.09	8228.22	3310.94	3767.80	4250.24

其中	人工费(元)		792.05	1081.90	1630.60	1224.50	1560.85	2163.80	
	材料费(元)		6597.62	6993.19	6597.62	2086.44	2206.95	2086.44	
	机械费(元)		-	-	-	-	-	-	
	名称	单位	单价(元)	消耗量					
人工	三类人工	工日	155.00	5.110	6.980	10.520	7.900	10.070	13.960
材料	金属墙纸	m ²	56.03	115.790	122.850	115.790	-	-	-
	织物墙布	m ²	17.07	-	-	-	115.790	122.850	115.79
	墙纸专用胶粉	kg	8.50	12.000	12.000	12.000	12.000	12.000	12.000
	水	m ³	4.27	0.024	0.024	0.024	0.024	0.024	0.024
	其他材料费	元	1.00	7.800	7.800	7.800	7.800	7.800	7.800

(三) 勘误

1. P49: 第三章桩基工程说明十二~十四条、十六条中“……相应项目人工、机械……”调整为“……相应定额的打桩人工、机械……”;第十五条中“……相应定额的人工及机械……”调整为“相应定额的打桩人工及机械”。

2. P427: 第十四章油漆、涂料、裱糊工程中金属面油漆的 14-118~14-121 定额子目,其工作内容取消“刮腻子”。

3. P435: 第十五章其他装饰工程说明四的第 3 点删除。

4. P506: 第十七章构筑物、附属工程中铺贴地坪块、草皮砖的注 2。“地坪块下砂基层或砂浆基层的厚度分别按 60mm 或 20mm 考虑,设计不同时,基层材料用量按比例调整,其余不变。”修改为“地坪块下砂基层或砂浆基层的厚度分别按 60mm 或 20mm 考虑,设计不同时,基层材料用量及搅拌机台班按比例调整,其余不变”。

二、安装工程

(一)《浙江省通用安装工程预算定额》(2018 版)综合解释(二)

1. 截面大于 70mm²(3 芯及 3 芯以上)的铜或铜合金护套或波纹铜护套的矿物绝缘电缆如何套用定额?

答: 截面 95mm² 以下(3 芯及 3 芯以上)的铜或铜合金护套或波纹铜护套的矿物绝缘电缆敷设,执行 35mm² 以下(3 芯及 3 芯以上)矿物绝缘电缆敷设定额,基价乘以系数 1.3,其电缆头制作安装执行 35mm² 以下多芯矿物绝缘电缆头制作安装的相应定额,基价乘以系数 1.3。

2. 充电桩安装如何套用定额?

答: 根据安装方式执行第四册《电气设备安装工程》成套配电箱安装的相应定额。

3. 配电房内低压成套配电柜安装定额是否包括柜间母线的制安?

答：配电房内低压成套配电柜安装不包括柜间母线安装，柜间母线安装执行母线安装的相应定额。

4.10kV 送配电装置系统调试中，如电缆采用交流耐压试验，定额应如何调整？

答：10kV 送配电装置系统调试，定额是按电缆直流耐压试验及泄露试验来考虑的。实际工程如电缆采用交流耐压试验，依据调试报告，执行 10kV 以下交流供电系统调试 4-14-13~4-14-15 的相应定额，机械乘以系数 1.5,其余不变。

5. 固定式挡烟垂壁定额 7-2-161, 计量单位为 m, 请明确定额中挡烟垂壁的高度？

答：定额中固定式挡烟垂壁高度按 500mm 考虑。

6. 成套轻便消防水龙箱安装，如何套用定额？

答：成套轻便消防水龙箱安装，执行第九册《消防工程》室内消火栓（单栓 DN65）相应定额，基价乘以系数 0.6。

7. 消防电源监控主机、电气火灾监控主机、防火门监控主机安装如何套用定额？

答：消防电源监控主机、电气火灾监控主机、防火门监控主机安装执行第九册《消防工程》9-4-27“报警联动一体机安装”64 点以下定额，基价乘以系数 0.5。

8. 给水系统中电子除垢仪安装如何套用定额？

答：电子除垢仪安装执行第十册水处理器安装的相应定额。

9. 在管井（封闭式管廊内）里安装风管，如何考虑人工降效？

答：在管井（封闭式管廊内）里安装风管，相应风管、阀门安装定额的人工乘以系数 1.20。

10. 螺纹水表组成安装（DN50 以内、DN80 以内、DN100 以内）如何套用定额？

答：螺纹水表组成安装（DN50 以内、DN80 以内、DN100 以内）执行 10B-2-1~10B-2-3 定额。

螺纹水表组成安装						
工作内容：切管、套丝、水表、阀门安装、水压试验。						计量单位：组
定额编号			10B-2-1	10B-2-2	10B-2-3	
项目			公称直径（mm 以内）			
			50	80	100	
基价			68.88	111.20	132.49	
其中	人工费（元）		52.79	69.12	77.09	
	材料费（元）		14.82	40.25	53.25	
	机械费（元）		1.27	1.83	2.15	
名称		单位	单价（元）	消耗量		
人	二类人工	工日	135.00	0.391	0.512	0.571
材料	螺纹水表	只	-	(1.000)	(1.000)	(1.000)
	螺纹阀门	个	-	(1.010)	(1.010)	(1.010)
	镀锌活接头 DN50	个	13.09	1.010	-	-
	镀锌活接头 DN80	个	37.07	-	1.010	-
	镀锌活接头 DN100	个	49.24	-	-	1.010
	聚四氟乙烯生料带宽 20	m	0.29	4.280	6.640	8.120
	机油 综合	kg	2.91	0.021	0.032	0.040
	水	m ³	4.27	0.001	0.001	0.001
	其他材料费	元	1.00	0.290	0.790	1.040
机械	管子切断套丝机 159mm	台班	21.59	0.038	0.064	0.079
	试压泵 3MPa	台班	18.64	0.024	0.024	0.024

（二）动态调整（一）

《浙江省通用安装工程预算定额》（2018 版）第十三册《通用项目和措施项目工程》第二章“措施项目工程”定额基价中，以“元”为单位的“周转性材料费”、“其他机械费”，消耗量乘以系数 1.07。

《浙江省通用安装工程概算定额》（2018 版）第六章措施项目工程定额基价中，以“元”为单位的“周转性材料费”、“其他机械费”，消耗量乘以系数 1.07。

《浙江省通用安装工程预算定额》（2018 版）第十三册《通用项目和措施项目工程》第一章“通用项目工程”中：一般管架制作安装项目（单件质量 100kg 以上），执行 13B-1-1~13B-1-2 定额。木垫式管架及弹簧式管架制作安装不再区分单件质量大小，执行 13-1-33 ~ 13-1-36 子目，其中安装人工消耗量均调整为 1.70 工日。原第十三册第一章“通用项目工程”工程量计算规则中第六条“管道支架制作安装项目，如单件质量大于 100kg 时，应执行本章设备支架制作、安装相应项目”废止。

管道支吊架制作、安装					
工作内容：准备工作，切断，煨制，钻孔，组对，焊接，打洞，固定安装，堵洞。				计量单位：100kg	
定额编号			13B-1-1	13B-1-2	
项目			一般管架（单件质量大于100kg）		
			制作	安装	
基价			462.53	277.35	
其中	人工费（元）		373.95	210.60	
	材料费（元）		31.00	42.48	
	机械费（元）		57.58	24.27	
	名称	单位	单价（元）	消耗量	消耗量
人工	二类人工	工日	135	2.77	1.56
材料	型钢综合	kg	-	(106)	-
	低碳钢焊条	kg	6.72	1.552	0.836
	氧气	m ³	3.62	0.918	0.494
	乙炔气	kg	7.6	0.321	0.173
	尼龙砂轮片	片	17.24	0.504	0
	垫圈综合	kg	5.6	0.41	0.221
	六角螺栓	kg	8.75	-	0.847
	六角螺母	kg	10.43	-	0.38
	金属膨胀螺栓	10套	6.38	-	2.6
	其他材料费	元	1	3.82	4.56
机械	电焊机综合	台班	115	0.386	0.208
	立式钻床	台班	5.8	0.315	-
	砂轮切割机	台班	47.92	0.14	-
	普通车床	台班	71.33	0.056	-
	电焊条烘干箱	台班	16.84	0.039	0.021

三、《浙江省市政工程预算定额》（2018版）

（一）综合解释（二）

1. 《浙江省市政工程预算定额》（2018版）第一册通用项目，P51,1-244~245 咬合灌注桩是否适用于采用硬切咬合桩？

答：1-244~245 咬合灌注桩定额按软切咬合桩编制，设计与定额不同时由发承包双方自行协商补充。

2. 《浙江省市政工程预算定额》（2018版）第一册通用项目，P64,1-282~283 拉杆定额适用范围？

答：拉杆适用于桥梁工程中的钢筋拉杆，混凝土路面板块中的钢筋拉杆套用普通钢筋相关子目。

3. 《浙江省市政工程预算定额》（2018版）第二册道路工程，P8, 计算规则二、堆载预压、真空预压按设计图示尺寸加固面积以“m²”计算，“加固面积”是否指的是预压顶面面积？

答：“加固面积”指预压底面面积。

4. 《浙江省市政工程预算定额》（2018版）第二册道路工程，P8, 计算规则九路基填筑应按填筑体积以“m³”计算。如遇到宕渣等路基填筑，沉降是否可另行计算，若可计，工程量该如何确定？

答：如遇到宕渣等路基填筑，设计明确沉降深度的，沉降工程量按设计另计，设计不明确的，沉降

深度由发承包双方依据工程实际协商确定。

5.《浙江省市政工程预算定额》(2018版)第六册排水工程,P223,说明三、5.混凝土池壁、柱(梁)、池盖项目按在设计室外地坪以上3.6m以内编制,如超过3.6m者按以下规定调整。超过3.6m者调整的范围是指设计室外地坪以上的所有内容还是超过3.6m以上的内容?

答:超过3.6m者调整的范围包括设计室外地坪以上的所有内容。

(二)勘误

序号	页码	部位	误	正
第一册				
1	39	说明五	3.单、双轴深层水泥搅拌桩、三轴水泥搅拌桩定额按二搅二喷施工工艺考虑,设计不同……相应费用。	三轴水泥搅拌桩定额按二搅二喷施工工艺考虑,设计不同……相应费用。
第三册				
2	213	定额 3-461	烟囱金属竖井架 kg 6.03	石油沥青油毡 350# m ² 2.37
			材料费: 123.01	材料费: 48.35
			基价 :182.95	基价: 108.29
第四册				
3	314~ 315	定额 4-302、 304、 306、 308	普通硅酸盐水泥 P.0 52.5 综合 kg0.39	普通硅酸盐水泥 P.0 52.5 综合 t 390
			材料费: 1585.86 3185.51 1585.86 3185.51	材料费: 2206.51 4354.34 2206.51 4354.34
			基价: 4214.76 6454.41 3977.47 6217.02	基价: 4835.51 7623.24 4598.12 7385.85
第五册				
4	87	说明二	砖砌圆形阀门井、矩形卧式阀门井、矩形水表井、消防栓井、圆形排泥湿井是按《室外给水管道附属构筑物标准图集》05S502编制的,全部按无地下水考虑。	砌筑圆形阀门井是按《给水排水标准图集》S143、砖砌矩形卧式阀门井按 S144、砖砌矩形水表井按 S145、消防栓井按 S162、圆形排泥湿井按 S146 编制,且全部按无地下水考虑。

四、《浙江省园林绿化及仿古建筑工程预算定额(2018版)》勘误

序号	页码	部位	误	正确
1	37	1-299~1-303 计量单位	10m ²	10m
2	88	3-68 材料栏中整石座凳单位	套	m ³
3	162	6-106 表头	三道以外	三道以外 (宽度 200mm 以内)
4	200	7-118 ~ 7-120 计量单位	只	100 只

省造价总站关于印发《浙江省建设工程计价依据（2018版）综合解释及动态调整补充》（二）的通知

浙建站计〔2021〕4号

各市造价管理机构及有关单位：

为深入贯彻落实我省2018版计价依据，规范建设市场计价行为，妥善解决计价依据应用过程中有关问题，经研究，现将浙江省建设工程计价依据（2018版）相关问题的综合解释、部分定额的调整和补充印发给你们。动态调整和补充的定额项目自2022年1月1日起执行。

附件：《浙江省建设工程计价依据（2018版）综合解释及动态调整补充》（二）

浙江省建设工程造价管理总站

2021年12月30日

附件：

浙江省建设工程计价依据（2018版）综合解释及动态调整补充（二）

一、《浙江省房屋建筑与装饰工程预算定额》（2018版）

（一）综合解释（三）

1. 第二章地基处理与边坡支护工程中，水泥搅拌桩等施工产生的涌土、浮浆的清除，按成桩工程量乘以系数计算，结算时能否按实调整？

答：编制招标控制价时按定额执行，结算可按实调整。

2. PC工法组合钢管桩是否适合套用打钢管桩定额？

答：PC工法组合钢管桩与钢管桩施工工艺不同，不适合套用打钢管桩定额。

3. 第五章混凝土及钢筋混凝土工程中，钢筋工程量计算时应按中心线长度计算还是外边线长度？

答：按中心线长度计算。《混凝土结构施工图平面整体表示方法制图规则和构造详图（03G101-1）》中保护层厚度为受力钢筋外边缘至混凝土表面的距离。而图集16G101-1发布后，原图集已废止，新图集中明确混凝土保护层厚度指最外层钢筋外边缘至混凝土表面的距离。18定额中桩螺旋箍筋长度计算公式已明确C为“主筋保护层厚度”，不受图集变化影响。

4. 第五章混凝土及钢筋混凝土工程中，ALC蒸压轻质混凝土隔墙是否能套用轻质条板隔墙子目？

答：由于两者的安装工艺及施工方法不同，ALC 蒸压轻质混凝土隔墙不适合套用轻质条板隔墙子目。

5. 第五章混凝土及钢筋混凝土工程中，单跑楼梯上下平台按楼板还是休息平台套用定额不明确。

答：单跑楼梯上下平台与楼梯段等宽部分的平台面积并入楼梯面积内计算。

6. 第五章混凝土及钢筋混凝土工程中，装配式结构构件安装，“构件安装工程量按成品构件设计图示尺寸的实体积以“m³”计算……不扣除构件内钢筋、预埋铁件、配管、套管、线盒及单个 0.3m² 以内的孔洞、线箱等所占体积……”装配式楼板与柱、烟道交接处预留的洞口是否也属于 0.3m² 以内的孔洞？

答：装配式楼板外边线与柱、烟道交接处预留的缺口也适用于此计算规则，对应外边线的缺口面积在 0.3m² 以内的不扣除。

7. 第十二章墙、柱面装饰与隔断、幕墙工程中，柱（梁）面一般抹灰厚度设计与定额不同时，如何调整？

答：柱（梁）面一般抹灰厚度设计与定额不同时，按墙面一般抹灰每增减 1mm 定额调整。

8. 第十四章油漆、涂料、裱糊工程中，金属面防火涂料是按超薄型、薄型还是厚型考虑的？

答：定额是按超薄型防火涂料编制的。

9. 第十七章构筑物、附属工程说明中，隔油池按 93S217 图集编制，新图集中隔油池规格型号与旧图集不同，是否依然按相应型号套用定额？

答：新图集隔油池的规格型号与旧图集不同，不适合套用现行定额。

（二）动态调整（二）

1. 第七章木结构工程说明三、本章定额采用的木材木种，除另有注明外，均按一、二类为准，如采用三、四类木种时，木材单价调整，相应定额制作人工和机械乘以系数 1.30。第七章定额子目均不分制作、安装，该条说明如何操作？

答：原说明调整为“三、本章定额采用的木材木种，除另有注明外，均按一、二类为准，如采用三、四类木种时，木材单价调整，相应定额人工乘以系数 1.25”。

（三）勘误

序号	页码	部位	误	正确
1	73	说明	三、本章垫层定额……人工级配砂石垫层是按中（粗）砂 15%、砾石 85% 的级配比例编制的。如设计与定额不同时，应做调整换算。	三、本章垫层定额……人工级配砂石垫层，砂与碎石的级配比例如设计与定额不同时，应做调整换算。
2	339	说明	三、墙面抹灰。 1. 墙面一般抹灰定额子目，除定额另有说明外……。	三、墙柱面抹灰。 1. 墙柱面一般抹灰定额子目，除定额另有说明外……。

（四）工具式支撑架及模板补充定额（详见附件 1：《工具式支撑架及模板补充定额》）

二、《浙江省房屋建筑与装饰工程概算定额》（2018 版）

勘误

序号	页码	部位	误	正确
1	57	4-16	材料：热轧带肋钢 HRB400 ϕ 25 t 3759.00 0.10496； 复合硅酸盐水泥 P·C32.5R 综合 kg 0.32 0.45500； 黄砂净砂 t 92.23 0.00111； 泵送商品混凝土 C30 m ³ 461.00 0.10100； 水 m ³ 4.27 0.06759； 复合模板综合 m ³ 32.33 1.33206； 木模板 m ³ 1445.00 0.02299。 人工：二类人工 工日 135.00 1.64740。 预算定额：5-8 基础梁 10m ³ 4974.93 0.01000。 人工费 280.21；材料费 792.51；机械 费 22.36；基价 1095.08。	材料：热轧带肋钢 HRB400 ϕ 25 t 3759.00 0.10491； 复合硅酸盐水泥 P·C32.5R 综合 kg 0.32 0.45472； 黄砂净砂 t 92.23 0.00110； 泵送商品混凝土 C30 m ³ 461.00 1.01000； 水 m ³ 4.27 0.34118； 复合模板综合 m ³ 32.33 1.33135； 木模板 m ³ 1445.00 0.02298。 人工：二类人工 工日 135.00 1.82851。 预算定额：5-8 基础梁 10m ³ 4974.93 0.10000。 人工费 304.65；材料费 1215.43；机 械费 22.73；基价 1542.81。

三、《浙江省通用安装工程预算定额》（2018版）

（一）综合解释（三）

1. 排管外混凝土包封定额是否已经考虑了混凝土垫层？

答：定额中已综合考虑混凝土垫层，计算工程量时包封混凝土和混凝土垫层工程量合并一起计算。

2. 综合支架制作安装如何套用定额？

答：综合支架制作安装执行一般管架制作安装 13-1-31 ~ 13-1-32、13B-1-1 ~ 13B-1-2 的相应定额。

3. 镀锌薄钢板防排烟风管如采用防火板包覆，防火板安装如何套用定额？

答：风管防火板安装执行 12B-4-1 定额。其工程量按防火板的外表面积计算，以 m² 为计量单位。

防火板包覆（风管）		
工作内容：运料、龙骨支架制作安装、下料、切割、安装、固定、密封、包角等。		
计量单位：10m ²		
定额编号	12B-4-1	
项目	防火板安装（风管）	
基价	383.31	
其中		
	人工费（元）	364.50
	材料费（元）	16.25
	机械费（元）	2.56

名称		单位	单价(元)	消耗量
人工	二类人工	工日	135.00	2.700
材料	防火板	m ²	-	(11.600)
	镀锌钢板 δ 1.0	kg	-	(4.1850)
	U型成品轻钢龙骨	kg	-	(6.220)
	自攻螺丝 ST4.2	10个	0.26	28.300
	砂轮片 φ 100	片	4.31	0.480
	其他材料费	元	1.00	6.820
机械	砂轮切割机	台班	16.00	0.160

4. 电动挡烟垂壁安装如何套用定额?

答:电动挡烟垂壁安装执行固定式挡烟垂壁安装定额,人工乘以系数 1.3,工作内容包括挡烟垂壁、电动装置、五金配件安装。其电气部分的安装执行第四册电气设备安装工程的相应定额。

5. 楼宇亮化工程中的立面点光源灯带(线槽式)安装执行 4B-13-1 定额子目。一体化线条灯(洗墙灯)安装执行 4-13-286 定额子目。

立面点光源灯带(线槽式)安装				
工作内容:开箱清点、测定划线、打眼埋螺栓、线槽安装、灯具拼装固定、焊接包头等。				
				计量单位:10m
定额编号			4B-13-1	
项目			立面点光源灯带(线槽式)	
基价			401.74	
其中	人工费(元)		337.5	
	材料费(元)		64.24	
	机械费(元)		0	
名称		单位	单价(元)	消耗量
人工	二类人工	工日	135	2.500
材料	成套灯具	m	-	(10.1)
	铜芯塑料绝缘线 BV2.5	m	1.29	4.58
	镀锌膨胀螺栓带 2 螺母 2 垫圈 M10	套	1.72	32.640
	冲击钻头 φ 12	个	4.48	0.190
	其他材料费	元	1.00	1.340

二、动态调整(二)

1. 《浙江省通用安装工程预算定额》(2018 版)第四册《电气设备安装工程》第八章“电缆敷设工程”

章说明第二点第 20 条说明调整如下：

本章矿物绝缘电缆敷设定额适用于铜或铜合金护套的矿物绝缘电缆；截面 70mm² 以下（3 芯及 3 芯以上）的铜或铜合金护套的矿物绝缘电缆敷设，执行 35mm² 以下（3 芯及 3 芯以上）的矿物绝缘电缆敷设定额，基价乘以系数 1.2, 其电缆头制作安装执行 35mm² 以下矿物绝缘电缆头制作安装的相应定额。

波纹铜护套的矿物绝缘电缆执行铜芯电力电缆敷设的相应定额，人工乘以系数 1.3，其电缆头制安执行铜芯电力电缆头制作安装的相应定额。

其他护套的矿物绝缘电缆执行铜芯电力电缆敷设的相应定额，人工乘以系数 1.1, 其电缆头制安执行铜芯电力电缆头制作安装的相应定额。

原浙建站计【2020】11 号文第二部分安装工程综合解释（二）第 1 条废止。

2. 《浙江省通用安装工程预算定额》（2018 版）第十三册《通用项目和措施项目工程》第二章“措施项目工程”定额基价中，以“元”为单位的“周转性材料费”、“其他机械费”，消耗量乘以系数 1.1。

原浙建站计【2020】11 号文第二部分安装工程动态调整（一）第 1 条废止。

四、《浙江省通用安装工程概算定额》（2018 版）

（一）动态调整（二）

1. 《浙江省通用安装工程概算定额》（2018 版）第二章第四节“电缆工程”说明第二点第 12 条说明调整如下：

矿物绝缘电缆敷设定额适用于铜或铜合金护套的矿物绝缘电缆；

波纹铜护套的矿物绝缘电缆执行铜芯电力电缆敷设的相应定额，人工乘以系数 1.3，其电缆头制安执行户内电力电缆终端头制作安装（1kV）的定额子目。

其他护套的矿物绝缘电缆执行电力电缆敷设的相应定额，人工乘以系数 1.1, 其电缆头制作安装执行户内电力电缆终端头制作安装（1kV）的定额子目。

2. 《浙江省通用安装工程概算定额》（2018 版）第六章《通用项目和措施项目工程》第二节“措施项目工程”定额基价中，以“元”为单位的“周转性材料费”、“其他机械费”，消耗量乘以系数 1.1。

原浙建站计【2020】11 号文第二部分安装工程动态调整（一）第 1 条废止。

五、《浙江省市政工程预算定额》（2018 版）

勘误

序号	页码	部位	误	正
第三册				
1	99	定额 3-36 ~ 3-41	计量单位：m ³	计量单位：10m ³
第七册				
2	3	册说明四（三）	... 如安装中压 A 级煤气管道和高压煤气管道 如安装中压 A 级燃气管道和高压燃气管道 ...

六、《浙江省市政工程概算定额》（2018版）

勘误

序号	页码	部位	误	正
第五章				
1	344、346、 347、349、 351、357、 358、360、 361、369、 370、371、372	定额 5-6 ~ 5-9、 5-15 ~ 5-18、5-24 ~ 27、 5-35 ~ 38、5-49 ~ 51、 5-92 ~ 95、5-101 ~ 103、 5-110 ~ 112、 5-121 ~ 124、 5-178 ~ 181、 5-185 ~ 187、 5-191 ~ 194、5-198 ~ 200	1-95 自卸汽车 运土方 运距增 加 14KM	单价： 1556.61 1-95H 自卸汽车运土方 运距增加 14KM 单价： 21792.54
2	定额 5-225 ~ 5-324 中对应的预算定额编号 1-72、1-94、1-95H 消耗量乘以 10， 调整后的定额详见附件 2：《浙江省市政工程概算定额》（2018 版）勘误。			
3	547	定额 5-972 ~ 974	6-1114H 池盖 支模高度超 过 3.6m，每增 1m	6-1114H 池盖 支模高度超过 3.6m(超高 增加费)
4	550	定额 5-987 ~ 990	6-1108H 池壁（隔墙）支 模高度超过 3.6m，每增 1m	6-1108H 池壁（隔墙）支模高度超过 3.6m(超高增加费)
5	551	定额 5-991 ~ 993	6-1121H 柱、梁柱支模高 度超过 3.6m，每增 1m	6-1121H 柱、梁柱支模高度超过 3.6m(超 高增加费)
6	558	定额 5-1022	人工费：98.6	人工费：184.37
			材料费：221.50	材料费：98.23
			机械费：0	机械费：37.50

第六章				
7	584	定额 6-1 ~ 6-3	材料: 路灯号牌 个 — (1.0100) (1.0100) (1.0100)	删除该行材料
8	588	定额 6-9 ~ 6-10	工作内容: 基础开挖、回填及余土外运 ... 控制箱编号。	工作内容: 1、落地式: 基础开挖、回填及余土外运 ... 控制箱编号。2、悬挂嵌入式: 开箱、检查、安装、接线、接地、控制箱编号。
9	589	定额 6-11 ~ 6-12	材料: 设备控制箱 套 — (1.0000) (1.0000)	删除该行材料
10	590	定额 6-13	缺主材	材料: 杆上控制箱 台 — (1.0000)
		定额 6-14	材料: 变配电设备 台 — (1.0000)	材料: 跌落式熔断器 组 — (1.0000)
		定额 6-15		材料: 避雷器 组 — (1.0000)
		定额 6-16		材料: 隔离开关 组 — (1.0000)
		定额 6-17		材料: 油开关 台 — (1.0000)
		定额 6-18		材料: 杆上配电箱 台 — (1.0000)

七、《浙江省园林绿化及仿古建筑工程预算定额》(2018 版)

勘误

序号	页码	定额编号	部位	误			正确		
1	60	2-40~41	条石规格	70×250、100×300			100×250、150×300		
2	161	6-97~99	基价(元)	93910.49	94839.64	93548.27	23959.4	24888.55	23597.18
			材料费(元)	89133.23	88860.82	89179.28	19182.14	18909.73	19228.19
			不锈钢挂件 单价	129 元			4.31 元		
3	302	11-104	基价(元)	4895.8			1750.94		
			材料费(元)	4585.8			1600.38		
			水 消耗量	740			3.5		
4	379	12-230	基价(元)	134.63			159.01		
			材料费(元)	22.84			47.22		
			杉板枋材 消耗量	0.014			0.029		

八、《浙江省古建筑修缮工程预算定额》（2018版）

勘误

序号	页码	定额编号	部位	误					正确					
1				<p>由于印刷原因 2-184 ~ 186、4-273 ~ 290、4-293 ~ 335、4-344 ~ 360、4-363 ~ 431、4-435 ~ 443、5-436 ~ 437、7-386 ~ 389、8-4 ~ 16、8-25 ~ 29、8-33 ~ 34、9-15 ~ 23、9-29 ~ 33、9-44 ~ 57、9-68 ~ 71、10-1 ~ 7、10-29 ~ 33、10-42 ~ 46 材料中缺失其他材料费一行。</p> <p>这些定额子目中的基价及材料费已经包含其他材料费。</p> <p>其他材料费 单位为元，单价为 1，消耗量 = { 材料费 - Σ (材料单价 \times 材料消耗量) } \div 1</p>										
2	155	3-174 ~ 177	材料名称	尺二条砖 384 \times 192 \times 64 (1.2 尺 \times 6 尺 \times 2 寸)					尺三条砖 416 \times 208 \times 80 (1.3 尺 \times 6.5 寸 \times 2.5 寸)					
			单价(元)	19.8					33.98					
			基价	113.23	280.34	61.32	278.78	183.42	462.84	96.34	461.27			
			材料费	99.28	258.17	49.69	258.94	169.47	440.67	84.71	441.43			
3	155	3-176	项目名称	整砖侧裁					1/4 砖侧裁					
4	155	3-177	项目名称	1/4 砖侧裁					整砖侧裁					
5	265	5-13	项目名称	45 \times 45 以外					45 \times 45 以内					
6	312	5-389 ~ 393	其他机械费占人工	0.12	0.13	0.14	0.16	0.17	1	1	1	1	1	

附件 1:

工具式支撑架及模板补充定额

说明

一、工具式支撑架及模板补充定额（以下简称本补充定额）适用于使用工具式支撑架及模板施工的混凝土结构工程。工具式支撑架是指承插型盘扣式支撑架和承插型轮扣式支撑架。

二、工具式支撑架分为一般支撑架和超危支撑架，超危支撑架指符合住房城乡建设部办公厅关于实施《危险性较大的分部分项工程安全管理规定》有关问题的通知（建办质〔2018〕31号）附件2规定（简称“超危支撑架条件”）的模板支撑架，一般支撑架指不符合“超危支撑架条件”的模板支撑架。超危支撑架无搭设专项方案时暂按定额执行，待方案确定后搭设钢管、顶托底座材料的数量和使用时间按专项方案计算。

三、本补充定额分为模板和模板支撑架两部分，工作范围以顶托为界，顶托以上（包含主楞）为模板工作范围，顶托以下为支撑架工作范围。

四、本补充定额模板定额中复合模板、松枋、对拉螺栓等材料按周转使用编制，定额所列材料消耗量为一次支模的摊销量。

模板及支撑架定额中所列的钢管、扣件、顶托及底座等材料为一次支模使用量，使用（租赁）费另行列项计算。

模板及一般支撑架定额一次支模材料的摊销量和使用量综合考虑，实际周转使用次数、材料投入量与定额不同时不调整。

五、凡本补充定额未涉及的内容，按《浙江省房屋建筑与装饰工程预算定额》（2018版）（以下简称18版房建定额）有关规则计算并套用相应定额。

六、模板。

1. 异形柱、梁是指柱、梁的断面形状为：L形、+字形、T形、∟形的柱、梁，套用异形柱、梁定额。地圈梁模板套用圈梁定额；梯形、变截面矩形梁模板套用矩形梁定额；单独现浇过梁模板套用矩形梁定额；与圈梁连接的过梁模板套用圈梁定额。

2. 当一字形柱 a 与 b 之比小于 4 时按矩形柱相应定额执行，异形柱 a 与 b 之比小于 4 时按异形柱相应定额执行，大于 4 时套用墙相应定额；截面厚度 b 小于 300mm，且 a 与 b 之比的最大值 $4 < N \leq 8$ 时，套短肢剪力墙定额。见 18 版房建定额“第五章混凝土及钢筋混凝土工程”说明八.1（6）条附图。

3. 地下室内墙套用一般墙相应定额，遇到一般墙、人防墙及有防水等特殊设计要求的内墙，采用止水对拉螺栓时，施工方案明确的按方案数量计算，施工组织设计未明确时，每 100m^2 模板定额增加止水对拉螺栓 134kg，扣除全部塑料螺栓套管、混凝土内撑杆。止水对拉螺栓堵眼套用止水对拉螺栓处理增加

费定额。

4. 斜梁（板）坡度是按 $10^\circ < \alpha \leq 30^\circ$ 综合考虑。斜梁（板）坡度 $\leq 10^\circ$ 的执行普通梁、板项目；坡度 $30^\circ < \alpha \leq 45^\circ$ 度时，人工乘以系数 1.05；坡度 $> 45^\circ$ 时，按墙相应定额执行。

5. 薄壳屋盖模板不分筒式、球形、双曲面等，均套用同一定额。

6. 现浇屋脊、斜脊并入所依附的板内计算，单独屋脊、斜脊按套用压顶定额。

7. 屋面混凝土女儿墙高度大于 1.2m 时套用墙相应定额，小于 1.2m 时套用栏板相应定额。

8. 型钢组合混凝土构件模板，按构件相应项目执行。

9. 混凝土栏板高度（含扶手及翻沿），定额按净高按 1.2m 以内考虑，超过时套用墙相应定额，高度在 250mm 以内的翻沿并入所依附的构件计算。

10. 现浇混凝土阳台板、雨篷板按悬挑形式编制，如半悬挑及非悬挑形式的阳台、雨篷，则按梁、板规则执行。弧形阳台、雨篷按普通阳台、雨篷定额执行，另行计算弧形模板增加费。

11. 楼板及屋面平挑檐外挑小于 500mm 时，并入板内计算；外挑大于 500mm 时，套用雨篷定额；屋面挑檐的带翻沿平挑檐套用檐沟、挑檐定额。

12. 屋面内天沟按梁、板规则计算，套用梁、板相应定额。雨篷与檐沟相连时，梁板式雨篷按雨篷规则计算并套用相应定额，板式雨篷并入檐沟计算。

13. 弧形楼梯指梯段为弧形的，仅平台弧形的，按直形楼梯定额执行，平台另计弧形板增加费。

14. 自行车坡道带有台阶的，按楼梯相应定额执行；无底模的自行车坡道及 4 步以上的混凝土台阶按楼梯定额执行，其模板按楼梯相应定额乘以系数 0.20 计算。

15. 凸出混凝土梁、墙面的线条，并入相应构件内计算，另按凸出的棱线道数执行模板增加费项目；但单独窗台板、栏板扶手、墙上压顶的单阶挑沿不另计算模板增加费；其他单阶线条凸出宽度大于 300mm 的套用雨篷定额。

16. 小型构件是指单件体积 0.1m^3 以内的小型混凝土构件。小型构件定额已综合考虑了现浇和预制的情况，统一执行小型构件定额，发生时不作调整。

17. 外形尺寸体积在 1m^3 以内的池槽执行小型池槽项目， 1m^3 以上的池槽执行 18 版房建定额“第十七章构筑物、附属工程”相应定额。

18. 后浇带包括了与原混凝土接缝处的钢丝网用量。

19. 定额未考虑清水混凝土模板，发生时另行计算。

20. 叠合楼板采用模板加支撑架方式安装时，叠合楼板下的模板工程量按叠合楼板面积乘以 0.65 系数计算，套用建 5B-13 现浇混凝土板复合木模定额；叠合楼板之间的后浇板带模板不另计算。

21. 搁置叠合楼板所需全断面混凝土后浇梁的模板，按接触面积套用建 5B-6 现浇混凝土矩形梁复合木模定额。

22. 后浇混凝土模板定额消耗量已考虑了超出后浇混凝土与预制构件抱合部分的模板用量。

七、模板支撑架。

1. 本补充定额一般支撑架按承插型盘扣式钢管及承插型轮扣式钢管分别编制；超危支撑架按承插型

盘扣式钢管编制，实际采用轮扣式钢管的，一次使用量不变，租赁费按轮扣式钢管计。

在同一个空间，仅有部分符合“超危支撑架条件”的，则该部分空间可执行超危支撑架定额，其他按一般支撑架定额。

2. 模板及一般支撑架未计价材料一次使用时间按 40 天考虑，除有特殊要求按支撑架搭设施工方案计算外，使用时间不调整。

超危支撑架定额中未计价材料一次使用时间，搭设高度在 8 ~ 10m 时按 70 天考虑，超过 10m 时每增加 1m 加 5 天；不足 8m 时（超跨度、超荷载但不超高）按每减少 1m 减 5 天；增减不足 1m 时不调整。有专项方案时，按专项施工方案计算。

模板支撑架定额未计价材料使用时间是指该材料进入工作面日起，至移出为止的时间，包括支撑架搭设、模板施工、钢筋绑扎、混凝土浇捣、养护、拆模、整理堆放、合理的空置时间，定额按常规施工方案及工期要求综合考虑编制。

3. 梁、板、墙的后浇带支撑架已综合考虑在支撑架定额中，不再单独计算。

八、未计价材料（钢管、扣件、顶托及底座）的租赁费用，分类统计总数乘以一次使用时间再乘以相应的租赁单价（不包括场外运输）计算。

九、超危支撑架定额，未包括超危支撑架搭设范围内地基加固或下部相应结构的加固（含原有支模架加固）、推迟拆除而增加的费用等，发生时另按专项措施方案计算。

工程量计算规则

一、现浇混凝土模板。

1. 现浇混凝土构件模板，除另有规定者外，均按模板与不同现浇混凝土构件的接触面积以平方米计算。梁、板、墙设后浇带时，计算构件模板工程量不扣除后浇带面积，后浇带另行按延长米（含梁宽）计算增加费。

2. 现浇混凝土的柱、梁、板、墙的模板按混凝土相关划分规定执行。构造柱高度的计算规则同混凝土，宽度按与墙咬接的马牙槎每侧加 60mm 合并计算。

墙面模板止水对拉螺栓处理增加费按对应范围内的模板接触面工程量计算。

3. 计算墙、板工程量时，应扣除单孔面积大于 0.3m^2 以上的孔洞，孔洞侧壁模板工程量另加；不扣除单孔面积小于 0.3m^2 以内的孔洞，孔洞侧壁模板也不予计算。

4. 柱、墙、梁、板、栏板相互连接时，应扣除构件平行交接及 0.3m^2 以上构件垂直交接处的面积。

5. 弧形板并入板内计算，另按弧长计算弧形板增加费。梁板结构的弧形板弧长工程量应包括梁板交接部位的弧线长度。

6. 挑檐、檐沟与板（包括屋面板、楼板）连接时，以外墙外边线为分界线；与梁（包括圈梁等）连接时，以梁外边线为分界线；外墙外边线以外或梁外边线以外为挑檐檐沟。

7. 现浇混凝土阳台、雨篷按阳台、雨篷挑梁及台口梁外侧面（含外挑线条）范围的水平投影面积计算；阳台、雨篷外梁上有外挑线条时，另行计算线条模板增加费。

阳台、雨篷含净高 250mm 以内的翻檐模板，超过 250mm 时，全部翻檐另按栏板项目计算。

8. 现浇混凝土楼梯（包括休息平台、平台梁、楼梯段、楼梯与楼层板连接的梁）按水平投影面积计算。

不扣除宽度小于 500mm 楼梯井所占面积，楼梯的踏步、踏步板、平台梁等侧面模板不另行计算，伸入墙内部分亦不增加。当整体楼梯与现浇楼板无梯梁连接时，以楼梯的最上一级踏步边缘加 300mm 为界。单跑楼梯上下平台与楼梯段等宽部分并入楼梯内计算面积。

9. 架空式混凝土台阶按现浇楼梯计算；场馆看台按设计图示尺寸，以水平投影面积计算。

10. 凸出的线条模板增加费，以凸出棱线的道数不同分别按延长米计算，两条及多条线条相互之间净距小于 100mm 的，每两条线条按一条计算工程量。

二、模板支撑架。

1. 模板的支撑架不分构件按搭设面积乘以搭设高度形成的空间体积以立方米计算。

模板一般支撑架的搭设面积参照 18 版房建定额“第十八章脚手架工程”综合脚手架工程量计算规则。模板超危支撑架的搭设面积应按超危支撑架的搭设范围确定，与一般支撑架搭设面积重叠时，仅计超危支撑架。

2. 模板支撑架的搭设高度是指本层楼面起至上层楼板顶的高度（结构层高），底层落地支撑架从地面垫层起算。无楼板时至梁顶面高度，独立柱至柱顶面高度，斜板（梁）或拱形结构按板（梁）顶平均高度确定支模高度，电梯井壁按建筑物自然层支模高度确定，主体结构外阳台的支模高度按下层结构层高计算。

3. 悬挑雨篷、水平遮阳板等外挑平台宽度在 500mm 以上的，模板支撑架工程量按外挑水平投影面积乘相应楼层的支撑架搭设高度计算。

4. 上述空间的计算不扣除混凝土柱、墙、梁、楼板等构件所占体积。

5. 无楼板时框架柱梁支撑架空间体积 = $(L+1m) \times H \times (B+H/3)$

L：梁全长（梁长含柱） H：搭设高度 B：梁宽

梁支模架覆盖范围内的柱支模架体积不另行列项计算，梁支模架搭设发生重叠时只计算一次。

6. 独立柱支撑架空间体积 = $H \times B^2$ ，柱高小于 1.5m 时不计算柱支模架。

H：搭设高度 B：搭设宽度 $B=H/3$

7. 在同一个空间，仅有部分符合“超危支撑架条件”的，该部分为现浇混凝土楼板时支撑架体积按搭设高度乘以楼板面积和四周外扩加宽 2m 面积之和计算；该部分为现浇混凝土梁时支撑架体积按搭设高度乘以梁长度（梁长 +2m）再乘以宽度（4m）计算。有专项方案的按专项方案计算。

三、装配式结构后浇混凝土模板及支撑架。

1. 后浇混凝土模板工程量按后浇混凝土与模板接触面以“ m^2 ”计算，超出后浇混凝土接触面与预制构件抱合部分的模板面积不增加计算。不扣除后浇混凝土墙、板上单个 $0.3m^2$ 以内的孔洞，洞侧壁模板亦不增加；应扣除单个 $0.3m^2$ 以上孔洞，洞侧壁模板面积并入相应的墙、板模板工程量内计算。

2. 模板支撑架计算方法同现浇混凝土结构空间体积计算方法。

一、建筑物模板

1. 柱、梁模板

工作内容：模板下料拼装、主楞、次楞、钢管加固，模内杂物清理、刷隔离剂；拆除模板、维护、整理、堆放及场内运输等。

计量单位：100m²

定额编号				建 5B-1	建 5B-2	建 5B-3
项目				矩形柱	异形柱、圆形柱	构造柱
				复合木模		
基价（元）				5282.51	7206.92	4448.18
其中	人工费（元）			3413.07	5020.38	2709.05
	材料费（元）			1862.56	2177.19	1732.25
	机械费（元）			6.88	9.35	6.88
名称		单位	单价(元)	消耗量		
人工	二类人工	工日	135.00	25.282	37.188	20.067
材料	复合模板 综合	m ²	32.33	24.680	33.550	24.680
	松枋	m ³	1445.00	0.198	0.198	0.198
	扣件式钢管（租赁）	kg	-	2483.000	1241.000	1551.000
	钢管扣件（租赁）	个	-	65.000	32.000	40.000
	对拉螺栓（带螺帽、3形扣）	kg	10.43	43.750	66.250	25.000
	圆钉	kg	4.74	10.670	10.670	10.670
	隔离剂	kg	4.67	10.000	13.000	10.000
	塑料螺栓套管 1.0m 内	根	1.60	125.000	-	125.000
	其他材料费	元	1.00	24.960	4.140	90.210
机械	木工圆锯机	台班	27.50	0.250	0.340	0.250

注：柱脚堵漏砂浆列入其他材料费。

工作内容：模板下料拼装、主楞、次楞、钢管加固，模内杂物清理、刷隔离剂；拆除模板、维护、整理、堆放及场内运输等。

计量单位：100m²

定额编号			建 5B-4	建 5B-5	
项目			基础梁		
			直型	弧形	
			复合木模		
基价（元）			4347.65	5827.39	
其中	人工费（元）		2973.11	4091.99	
	材料费（元）		1367.66	1726.05	
	机械费（元）		6.88	9.35	
名称		单位	单价（元）	消耗量	
人工	二类人工	工日	135.00	22.023	30.311
材料	复合模板 综合	m ²	32.33	24.680	33.550
	松枋	m ³	1445.00	0.198	0.198
	扣件式钢管（租赁）	kg	-	931.000	931.000
	钢管扣件（租赁）	个	-	485.000	485.000
	对拉螺栓（带螺帽、3形扣）	kg	10.43	16.910	16.910
	圆钉	kg	4.74	10.670	13.330
	隔离剂	kg	4.67	10.000	13.000
	塑料螺栓套管 0.5m 内	根	0.80	-	50.000
	其他材料费	元	1.00	10.000	15.000
机械	木工圆锯机	台班	27.50	0.250	0.340

工作内容：模板下料拼装、主楞、次楞、钢管加固，模内杂物清理、刷隔离剂；拆除模板及支撑架、维护、整理、堆放及场内运输等。

计量单位：100m²

定额编号				建 5B-6	建 5B-7	建 5B-8	建 5B-9	建 5B-10
项目				矩形梁	异形梁	弧形梁	拱形梁	斜梁
				复合木模				
基价（元）				4675.51	6159.72	7071.00	5910.68	5503.17
其中	人工费（元）			3214.76	4254.12	5553.90	4393.58	4050.81
	材料费（元）			1453.87	1896.25	1510.22	1510.22	1445.48
	机械费（元）			6.88	9.35	6.88	6.88	6.88
名称		单位	单价（元）	消耗量				
人工	二类人工	工日	135.00	23.813	31.512	41.140	32.545	30.006
材料	复合模板 综合	m ²	32.33	24.680	33.550	24.680	24.680	24.680
	松枋	m ³	1445.00	0.198	0.296	0.237	0.237	0.198
	扣件式钢管（租赁）	kg	-	931.000	1164.000	931.000	1164.000	1164.000
	钢管扣件（租赁）	个	-	776.000	970.000	776.000	970.000	970.000
	对拉螺栓（带螺帽、3形扣）	kg	10.43	12.500	12.500	12.500	12.500	12.500
	圆钉	kg	4.74	10.670	10.670	10.670	10.670	8.900
	隔离剂	kg	4.67	10.000	13.000	10.000	10.000	10.000
	塑料螺栓套管 0.3m 内	根	0.48	62.500	62.500	62.500	62.500	62.500
	其他材料费	元	1.00	112.200	112.200	112.200	112.200	112.200
机械	木工圆锯机	台班	27.50	0.250	0.340	0.250	0.250	0.250

工作内容：模板下料拼装、主楞、次楞、钢管加固，模内杂物清理、刷隔离剂；拆除模板、维护、整理、堆放及场内运输等。

计量单位：100m²

定额编号			建 5B-11	建 5B-12	
项目			直形圈、过梁	弧形圈、过梁	
			复合木模		
基价（元）			5358.47	6854.30	
其中	人工费（元）		3948.89	5411.21	
	材料费（元）		1402.70	1435.66	
	机械费（元）		6.88	7.43	
名称		单位	单价（元）	消耗量	
人工	二类人工	工日	135.00	29.251	40.083
材料	复合模板 综合	m ²	32.33	24.680	27.030
	松枋	m ³	1445.00	0.198	0.165
	扣件式钢管（租赁）	kg	-	1939.000	1551.000
	钢管扣件（租赁）	个	-	1616.000	1293.000
	对拉螺栓（带螺帽、3形扣）	kg	10.43	12.500	12.500
	圆钉	kg	4.74	10.670	10.670
	隔离剂	kg	4.67	10.000	11.000
	其他材料费	元	1.00	91.030	91.030
机械	木工圆锯机	台班	27.50	0.250	0.270

2. 板、墙、楼梯、装饰线模板

工作内容：模板下料拼装、主楞、次楞、钢管加固，模内杂物清理、刷隔离剂；拆除模板、维护、整理、堆放及场内运输等。

计量单位：100m²

定额编号				建 5B-13	建 5B-14	建 5B-15
项目				板	无梁板	拱形板
				复合木模		
基价（元）				3061.54	2581.13	6294.62
其中	人工费（元）			1888.65	1436.67	5040.09
	材料费（元）			1166.56	1138.13	1247.65
	机械费（元）			6.33	6.33	6.88
名称		单位	单价（元）	消耗量		
人工	二类人工	工日	135.00	13.990	10.642	37.334
材料	复合模板 综合	m ²	32.33	23.180	23.180	24.680
	松枋	m ³	1445.00	0.198	0.198	0.237
	扣件式钢管（租赁）	kg	-	862.000	1034.000	1034.000
	钢管扣件（租赁）	个	-	112.000	270.000	202.000
	圆钉	kg	4.74	10.670	10.670	10.670
	隔离剂	kg	4.67	9.000	9.000	10.000
	其他材料费	元	1.00	38.430	10.000	10.000
机械	木工圆锯机	台班	27.50	0.230	0.230	0.250

工作内容：模板下料拼装、主楞、次楞、钢管加固，模内杂物清理、刷隔离剂；拆除模板、维护、整理、堆放及场内运输等。

计量单位：100m²

定额编号				建 5B-16	建 5B-17	建 5B-18
项目				斜板、坡屋面板	薄壳屋盖	弧形板增加费
						每 10m
				复合木模		
基价（元）				3955.77	5775.33	117.36
其中	人工费（元）			2658.15	3796.47	99.90
	材料费（元）			1290.47	1967.86	17.46
	机械费（元）			7.15	11.00	0.00
名称		单位	单价（元）	消耗量		
人工	二类人工	工日	135.00	19.690	28.122	0.740
材料	复合模板 综合	m ²	32.33	25.850	39.880	0.235
	松枋	m ³	1445.00	0.237	0.355	0.005
	扣件式钢管（租赁）	kg	-	1034.000	1034.000	116.000
	钢管扣件（租赁）	个	-	202.000	472.000	54.000
	圆钉	kg	4.74	10.670	16.000	0.240
	隔离剂	kg	4.67	10.000	16.000	0.000
	其他材料费	元	1.00	15.000	15.000	1.500
机械	木工圆锯机	台班	27.50	0.260	0.400	0.000

工作内容：模板下料拼装、主楞、次楞、钢管加固，模内杂物清理、刷隔离剂；拆除模板、维护、整理、堆放及场内运输等。

计量单位：100m²

定额编号				建 5B-19	建 5B-20	建 5B-21	建 5B-22
项目				直形墙	电梯井壁	短肢剪力墙	弧形墙
				复合木模			
基价（元）				4029.48	5478.99	5236.72	5278.46
其中	人工费（元）			2534.63	3986.82	3663.77	3725.46
	材料费（元）			1487.97	1485.29	1566.07	1546.12
	机械费（元）			6.88	6.88	6.88	6.88
名称		单位	单价（元）	消耗量			
人工	二类人工	工日	135.00	18.775	29.532	27.139	27.596
材料	复合模板 综合	m ²	32.33	24.680	24.680	24.680	24.680
	松枋	m ³	1445.00	0.165	0.165	0.198	0.198
	扣件式钢管（租赁）	kg	-	1551.000	1939.000	1939.000	1939.000
	钢管扣件（租赁）	个	-	81.000	101.000	101.000	101.000
	对拉螺栓（带螺帽、3形扣）	kg	10.43	12.500	12.500	21.000	12.500
	圆钉	kg	4.74	8.900	8.900	10.670	10.670
	隔离剂	kg	4.67	10.000	10.000	10.000	10.000
	塑料螺栓套管 0.3m 内	根	0.48	250.000	250.000	210.000	250.000
	混凝土内撑杆长度 0.3m 以内	根	0.30	100.000	80.000	80.000	100.000
	其他材料费	元	1.00	82.380	85.700	40.950	84.450
机械	木工圆锯机	台班	27.50	0.250	0.250	0.250	0.250

注：墙脚堵漏砂浆列入其他材料费。

工作内容：模板下料拼装、主楞、次楞、钢管加固，模内杂物清理、刷隔离剂；拆除模板、维护、整理、堆放及场内运输等。

计量单位：100m²

定额编号				建 5B-23	建 5B-24
项目				地下室外墙	
				直形	弧形
				复合木模	
基价（元）				7042.31	8189.62
其中	人工费（元）			2974.86	3866.67
	材料费（元）			4060.57	4314.15
	机械费（元）			6.88	8.80
名称		单位	单价（元）	消耗量	
人工	二类人工	工日	135.00	22.036	28.642
材料	复合模板 综合	m ²	32.33	24.680	32.090
	松枋	m ³	1445.00	0.198	0.198
	扣件式钢管（租赁）	kg	-	1939.000	1939.000
	钢管扣件（租赁）	个	-	101.000	101.000
	对拉螺栓（带螺帽、3形扣）	kg	10.43	269.280	269.280
	圆钉	kg	4.74	10.670	10.670
	隔离剂	kg	4.67	10.000	13.000
	混凝土内撑杆长度 0.3m 以上	根	0.50	100.000	100.000
	其他材料费	元	1.00	20.690	20.690
机械	木工圆锯机	台班	27.50	0.250	0.320

注：毛石混凝土、无筋混凝土挡土墙套地下室外墙定额扣除螺栓后乘以以下系数：人工 0.90，机械 0.95。

工作内容：凿眼、螺栓切割、砂浆搅拌、墙面湿润、补眼。

计量单位：100m²

定额编号				建 5B-25
项目				止水对拉螺栓处理增加费
基价（元）				683.70
其中	人工费（元）			666.90
	材料费（元）			16.80
	机械费（元）			-
名称		单位	单价（元）	消耗量
人工	二类人工	工日	135	4.94
材料	膨胀水泥砂浆 1: 1	m ³	271.00	0.062

工作内容：模板下料拼装、主楞、次楞、钢管加固，模内杂物清理、刷隔离剂；拆除模板、维护、整理、堆放及场内运输等。

计量单位：10m² 水平投影面积

定额编号				建 5B-26	建 5B-27
项目				楼梯	
				直形	弧形
				复合木模	
基价（元）				1442.90	1605.56
其中	人工费（元）			1139.13	1251.72
	材料费（元）			302.39	352.19
	机械费（元）			1.38	1.65
名称		单位	单价（元）	消耗量	
人工	二类人工	工日	135.00	8.438	9.272
材料	复合模板 综合	m ²	32.33	5.360	6.130
	松枋	m ³	1445.00	0.056	0.071
	扣件式钢管（租赁）	kg	-	156.000	194.000
	钢管扣件（租赁）	个	-	40.000	61.000
	圆钉	kg	4.74	2.520	3.200
	隔离剂	kg	4.67	2.000	2.000
	其他材料费	元	1.00	26.900	26.900
机械	木工圆锯机	台班	27.50	0.050	0.060

工作内容：模板下料拼装、主楞、次楞、钢管加固，模内杂物清理、刷隔离剂；拆除模板、维护、整理、堆放及场内运输等。

计量单位：100m

定额编号			建 5B-28	建 5B-29	
项目			线条模板增加费		
			三道以内	三道以上	
			复合木模		
基价（元）			494.39	784.62	
其中	人工费（元）		215.06	362.75	
	材料费（元）		277.40	418.84	
	机械费（元）		1.93	3.03	
名称		单位	单价（元）	消耗量	
人工	二类人工	工日	135.00	1.593	2.687
材料	复合模板 综合	m ²	32.33	7.400	11.100
	松枋	m ³	1445.00	0.018	0.027
	圆钉	kg	4.74	0.960	1.440
	隔离剂	kg	4.67	0.600	1.100
	其他材料费	元	1.00	4.800	9.000
机械	木工圆锯机	台班	27.50	0.070	0.110

注：线条断面为外凸弧形的，一个曲面按一道考虑。

3. 阳台雨篷、栏板翻檐、檐沟挑檐、场馆看台板模板

工作内容：模板下料拼装、主楞、次楞、钢管加固，模内杂物清理、刷隔离剂；拆除模板、维护、整理、堆放及场内运输等。

计量单位：10m² 水平投影面积

定额编号				建 5B-30	建 5B-31
项目				阳台、雨篷	场馆看台板
				复合木模	
基价（元）				1051.44	1543.67
其中	人工费（元）			857.79	1312.88
	材料费（元）			192.27	229.41
	机械费（元）			1.38	1.38
名称		单位	单价（元）	消耗量	
人工	二类人工	工日	135.00	6.354	9.725
材料	复合模板 综合	m ²	32.33	4.590	4.900
	松枋	m ³	1445.00	0.015	0.030
	扣件式钢管（租赁）	kg	-	97.000	86.000
	钢管扣件（租赁）	个	-	13.000	11.000
	对拉螺栓（带螺帽、3形扣）	kg	10.43	-	0.500
	圆钉	kg	4.74	0.800	1.600
	隔离剂	kg	4.67	1.800	2.000
	塑料螺栓套管 0.5m 以内	根	0.80	-	5.000
	其他材料费	元	1.00	10.000	1.500
机械	木工圆锯机	台班	27.50	0.050	0.050

工作内容：模板下料拼装、主楞、次楞、钢管加固，模内杂物清理、刷隔离剂；拆除模板、维护、整理、堆放及场内运输等。

计量单位：100m²

定额编号				建 5B-32	建 5B-33	建 5B-34
项目				栏板、翻檐		天沟、挑檐
				直形	弧形	
				复合木模		
基价（元）				4702.48	6305.17	7894.77
其中	人工费（元）			3359.07	4617.00	5611.14
	材料费（元）			1336.53	1678.82	2276.75
	机械费（元）			6.88	9.35	6.88
名称		单位	单价（元）	消耗量		
人工	二类人工	工日	135.00	24.882	34.200	41.564
材料	复合模板 综合	m ²	32.33	24.680	33.550	24.680
	松枋	m ³	1445.00	0.165	0.198	0.197
	扣件式钢管（租赁）	kg	-	1551.000	1551.000	1551.000
	钢管扣件（租赁）	个	-	400.000	400.000	1000.000
	对拉螺栓（带螺帽、3形扣）	kg	10.43	9.950	8.330	102.000
	圆钉	kg	4.74	8.900	10.670	8.900
	隔离剂	kg	4.67	9.900	13.400	9.900
	塑料螺栓套管 0.3m 内	根	0.48	100.000	100.000	-
	混凝土内撑杆长度 0.3m 以内	根	0.30	100.000	100.000	-
	其他材料费	元	1.00	30.000	30.000	41.900
机械	木工圆锯机	台班	27.50	0.250	0.340	0.250

4. 压顶、扶手、地沟、小型构件等其他构件模板

工作内容：模板下料拼装、主楞、次楞、钢管加固，模内杂物清理、刷隔离剂；拆除模板、维护、整理、堆放及场内运输等。

计量单位：100m²

定额编号				建 5B-35	建 5B-36	建 5B-37	建 5B-38
项目				单独压顶、 扶手	地沟	小型池槽	小型构件
					断面 0.4m ² 内		
				复合木模			
基价（元）				5621.55	3606.23	5781.34	5096.49
其中	人工费（元）			4308.53	2418.53	4323.92	3908.79
	材料费（元）			1306.14	1180.82	1450.54	1180.82
	机械费（元）			6.88	6.88	6.88	6.88
名称		单位	单价(元)	消耗量			
人工	二类人工	工日	135.00	31.915	17.915	32.029	28.954
材料	复合模板 综合	m ²	32.33	24.680	24.680	24.680	24.680
	松枋	m ³	1445.00	0.198	0.198	0.198	0.198
	扣件式钢管（租赁）	kg	-	2327.000	1551.000	1551.000	1551.000
	钢管扣件（租赁）	个	-	1515.000	1010.000	1010.000	1010.000
	对拉螺栓（带螺帽、3形扣）	kg	10.43	8.330	-	25.860	-
	圆钉	kg	4.74	10.670	10.670	10.670	10.670
	隔离剂	kg	4.67	9.900	9.900	9.900	9.900
	其他材料费	元	1.00	38.430	-	-	-
机械	木工圆锯机	台班	27.50	0.250	0.250	0.250	0.250

5. 后浇带模板增加费

工作内容：模板制作、安装、拆除、维护、整理、堆放及场内运输；后浇时模内清理、凿毛、冲洗、补浆、刷隔离剂等。

计量单位：10m

定额编号				建 5B-39	建 5B-40	建 5B-41	建 5B-42	
项目				后浇带模板增加费				
				梁板（板厚）		墙（厚）		
				20cm 以内	20cm 以上	20cm 以内	20cm 以上	
				复合木模				
基价（元）				621.09	631.26	646.22	738.67	
其中	人工费（元）			346.95	348.17	238.14	280.94	
	材料费（元）			272.76	281.71	405.88	455.53	
	机械费（元）			1.38	1.38	2.20	2.20	
名称		单位	单价（元）	消耗量				
人工	二类人工	工日	135.00	2.570	2.579	1.764	2.081	
材料	复合模板 综合	m ²	32.33	4.740	4.740	7.900	7.900	
	松枋	m ³	1445.00	0.034	0.045	0.057	0.076	
	扣件式钢管（租赁）	kg	-	186.000	186.000	373.000	373.000	
	钢管扣件（租赁）	个	-	12.000	12.000	19.000	19.000	
	圆钉	kg	4.74	1.540	2.050	2.560	3.410	
	隔离剂	kg	4.67	1.900	1.900	3.200	3.200	
	钢丝网	m ²	6.29	8.360	6.729	4.006	6.894	
	其他材料费	元	1.00	1.630	2.530	15.830	15.830	
机械	木工圆锯	台班	27.50	0.050	0.050	0.080	0.080	

6. 装配式结构后浇混凝土模板

工作内容：模板下料拼装、主楞、次楞、钢管加固，模内杂物清理、刷隔离剂；拆除模板、维护、整理、堆放及场内运输等。

计量单位：100m²

定额编号				建 5B-43	建 5B-44	
项目				梁、柱接头	连接墙、柱	
				复合木模		
基价（元）				14354.16	5856.68	
其中	人工费（元）			6725.16	3367.04	
	材料费（元）			7608.10	2481.39	
	机械费（元）			20.90	8.25	
名称		单位	单价（元）	消耗量		
人工	二类人工		工日	135.00	49.816	24.941
材料	复合模板 综合		m ²	32.33	76.126	29.610
	松枋		m ³	1445.00	1.906	0.733
	扣件式钢管（租赁）		kg	-	(3072.000)	(1357.000)
	钢管扣件（租赁）		个	-	(400.000)	(70.000)
	对拉螺栓（带螺帽、3形扣）		kg	10.43	70.000	12.500
	圆钉		kg	4.74	21.340	11.570
	隔离剂		kg	4.67	20.000	12.000
	塑料螺栓套管 1.0m 内		根	1.60	800.000	
	塑料螺栓套管 0.3m 内		根	0.48		250.000
	其他材料费		元	1.00	188.120	103.660
机械	木工圆锯机		台班	27.50	0.760	0.300

注：墙脚堵漏砂浆列入其他材料费。

二、模板支撑架

1. 承插型盘扣式钢管模板支架

(1) 一般支撑架

工作内容：放线准备、现场清理、支撑架搭设，顶托、底座或垫块安放、拆除、维护、整理、堆放及场内运输。

计量单位：100m³

定额编号				建 5B-45	建 5B-46	建 5B-47
项目				盘扣式钢管模板支架		
				地下结构层高（m 以内）		
				4	5.5	7
基价（元）				1008.77	1131.22	1225.89
其中	人工费（元）			944.19	1038.56	1133.06
	材料费（元）			50.42	77.28	76.64
	机械费（元）			14.16	15.38	16.19
名称		单位	单价（元）	消耗量		
人工	二类人工	工日	135.00	6.994	7.693	8.393
材料	盘扣式钢管（租赁）	kg	-	(1417.000)	(1526.000)	(1620.000)
	底座顶托（租赁）	个	-	(44.000)	(34.000)	(29.000)
	其他材料费	元	1.00	50.420	77.280	76.640
机械	叉式起重机	台班	404.69	0.035	0.038	0.040

注：盘扣式钢管用量中综合了扣件钢管用量，盘扣式钢管、顶托底座实际使用量不同不调整。

工作内容：放线准备、现场清理、支撑架搭设，顶托、底座或垫块安放、拆除、维护、整理、堆放及场内运输。

计量单位：100m³

定额编号				建 5B-48	建 5B-49	建 5B-50	建 5B-51
项目				盘扣式钢管模板支架			
				地上结构层高（m 以内）			
				3.5	5	6.5	8
基价（元）				962.64	1056.16	1166.21	1265.19
其中	人工费（元）			899.24	989.15	1079.06	1168.97
	材料费（元）			49.64	53.25	72.58	79.63
	机械费（元）			13.76	13.76	14.57	16.59
名称		单位	单价（元）	消耗量			
人工	二类人工	工日	135.00	6.661	7.327	7.993	8.659
材料	盘扣式钢管（租赁）	kg	-	(1374.000)	(1357.000)	(1447.000)	(1660.000)
	底座顶托（租赁）	个	-	(47.000)	(33.000)	(27.000)	(26.000)
	垫铁	kg	4.01	-	-	0.77	0.99
	其他材料费	元	1.00	49.64	53.25	69.49	75.66
机械	叉式起重机	台班	404.69	0.034	0.034	0.036	0.041

注：盘扣式钢管用量中综合了扣件钢管用量，盘扣式钢管、顶托底座实际使用量不同不调整。

(2) 超危支撑架

工作内容：放线准备、现场清理、支撑架搭设，顶托、底座或垫块安放、拆除、维护、整理、堆放及场内运输。

计量单位：100m³

定额编号				建 5B-52	建 5B-53	建 5B-54	建 5B-55
项目				满堂承插型盘扣式钢管支撑架			
				搭设高度（8 ~ 16m 以内）		搭设高度（16 ~ 24m 以内）	
				8 ~ 10m	每增减 1 米	16 ~ 18m	每增加 1 米
基价（元）				1737.98	28.35	2204.66	32.4
其中	人工费（元）			1586.25	28.35	2039.85	32.4
	材料费（元）			124.62	-	135.67	-
	机械费（元）			27.11	-	29.14	-
名称		单位	单价（元）	消耗量			
人工	二类人工	工日	135.00	11.750	0.210	15.110	0.240
材料	盘扣式钢管（租赁）	kg	-	(2725.000)	-	(2890.000)	-
	底座顶托（租赁）	个	-	(44.000)	-	(24.000)	-
	垫铁	kg	4.01	1.543	-	1.068	-
	其他材料费	元	1.00	118.430	-	131.390	-
机械	叉式起重机	台班	404.69	0.067	-	0.072	-

注：1. 超危支撑架搭设高度按 8 ~ 10、16 ~ 18 米编制，实际搭设高度不同，按每增加 1m 调整，不足 1m 时按 1m 调整。搭设高度超过时从 10 米起算，如搭设高度 11m，加 1 个调整子目。

2. 跨度、荷载超限的超危支撑架参考超危支撑架搭设高度 8 ~ 10m 定额执行。

2. 承插型轮扣式钢管模板支架

一般支撑架

工作内容：放线准备、现场清理、支撑架搭设，顶托、底座或垫块安放、拆除、维护、整理、堆放及场内运输。

计量单位：100m³

定额编号				建 5B-56	建 5B-57	建 5B-58
项目				轮扣式钢管模板支架		
				地下结构层高（m 以内）		
				4	5.5	7
基价（元）				976.21	1100.96	1200.15
其中	人工费（元）			944.19	1038.56	1133.06
	材料费（元）			23.52	53.09	56.16
	机械费（元）			8.50	9.31	10.93
名称		单位	单价（元）	消耗量		
人工	二类人工	工日	135.00	6.994	7.693	8.393
材料	轮扣式钢管（租赁）	kg	-	(1517.000)	(1754.000)	(2041.000)
	扣件式钢管（租赁）	kg	-	(137.000)	(100.000)	(94.000)
	钢管扣件（租赁）	只	-	(100.000)	(92.000)	(93.000)
	底座顶托（租赁）	个	-	(44.000)	(38.500)	(37.400)
	其他材料费	元	1.00	23.520	53.090	56.160
机械	叉式起重机	台班	404.69	0.021	0.023	0.027

注：定额基价不含钢管、扣件、顶托及底座使用费（租赁费）。

工作内容：放线准备、现场清理、支撑架搭设，顶托、底座或垫块安放、拆除、维护、整理、堆放及场内运输。

计量单位：100m³

定额编号				建 5B-59	建 5B-60	建 5B-61	建 5B-62
项目				轮扣式钢管模板支架			
				地上结构层高（m 以内）			
				3.5	5	6.5	8
基价（元）				928.32	1024.59	1134.23	1229.85
其中	人工费（元）			899.24	989.15	1079.06	1168.97
	材料费（元）			21.39	27.35	46.67	51.17
	机械费（元）			7.69	8.09	8.50	9.71
名称		单位	单价（元）	消耗量			
人工	二类人工	工日	135	6.661	7.327	7.993	8.659
材料	轮扣式钢管（租赁）	kg	-	(1356.000)	(1454.000)	(1587.000)	(1865.000)
	扣件式钢管（租赁）	kg	-	(125.000)	(110.000)	(101.000)	(83.000)
	钢管扣件（租赁）	只	-	(93.000)	(83.000)	(83.000)	(81.000)
	底座顶托（租赁）	个	-	(41.800)	(33.000)	(28.600)	(28.600)
	垫铁	kg	4.01	-	-	0.750	0.91
	其他材料费	元	1.00	21.390	27.350	43.660	47.520
机械	叉式起重机	台班	404.69	0.019	0.020	0.021	0.024

注：定额基价不含钢管、扣件、顶托及底座使用费（租赁费）。

附件 2:

《浙江省市政工程概算定额》（2018 版）勘误

二、管腔护管材料回填综合定额

1. 管腔护管材料回填（基础 I）

（1）无支护开挖

工作内容：原土弃运、管腔护管材料回填、洒水、分层整平夯实。

计量单位：10m

定额编号				5-225	5-226	5-227	
项目				不放坡直槽开挖			
				管腔护管材料回填砂			
				管径（mm）			
				200	300	400	
基价（元）				2619.81	2990.22	3389.27	
其中	人工费（元）			254.13	289.81	328.5	
	材料费（元）			1947.92	2221.62	2518.14	
	机械费（元）			417.76	478.79	542.63	
代码	名称	单位	单价（元）	消耗量			
预算 定额	1-72	挖掘机挖土装车三类土	1000m ³	3558.76	0.0144	0.0165	0.0187
	1-94	自卸汽车运土方运距 1km 以内	1000m ³	5564.89	0.0144	0.0165	0.0187
	1-95H	自卸汽车运土方运距增加 14km	1000m ³	21792.54	0.0144	0.0165	0.0187
	1-116	机械 填土夯实槽、坑	100m ³	1051.68	-0.1255	-0.1432	-0.1623
	6-306	沟槽回填 黄砂	10m ³	1837.34	1.2554	1.4318	1.6229
人工	一类人工		工日	125	-0.7900	-0.9010	-1.0210
	二类人工		工日	135	2.6140	2.9810	3.3790
材料	黄砂 毛砂		t	87.38	22.1955	25.3142	28.6929
	水		m ³	4.27	1.9835	2.2622	2.5642

工作内容：原土弃运、管腔护管材料回填、洒水、分层整平夯实。

计量单位：10m

定额编号				5-228	5-229	5-230	5-231	
项目				放坡开挖				
				管腔护管材料回填砂				
				管径（mm）				
				200	300	400	500	
基价（元）				3254.67	3762.34	4346.01	4949.99	
其中	人工费（元）			315.60	364.82	421.51	479.84	
	材料费（元）			2419.77	2796.97	3231.11	3677.98	
	机械费（元）			519.30	600.55	693.39	792.17	
代码	名称	单位	单价（元）	消耗量				
预算 定额	1-72	挖掘机挖土装车三类土	1000m ³	3558.76	0.0179	0.0207	0.0239	0.0273
	1-94	自卸汽车运土方运距 1km 以内	1000m ³	5564.89	0.0179	0.0207	0.0239	0.0273
	1-95H	自卸汽车运土方运距增加 14km	1000m ³	21792.54	0.0179	0.0207	0.0239	0.0273
	1-116	机械 填土夯实槽、坑	100m ³	1051.68	-0.1560	-0.1803	-0.2082	-0.2370
	6-306	沟槽回填 黄砂	10m ³	1837.34	1.5595	1.8026	2.0824	2.3704
人工	一类人工		工日	125	-0.9820	-1.1350	-1.3100	-1.4910
	二类人工		工日	135	3.2470	3.7530	4.3360	4.9350
材料	黄砂 毛砂		t	87.38	27.5720	31.8700	36.8168	41.9087
	水		m ³	4.27	2.4640	2.8481	3.2902	3.7452

工作内容：原土弃运、管腔护管材料回填、洒水、分层整平夯实。

计量单位：10m

定额编号				5-232	5-233	5-234	5-235	
项目				放坡开挖				
				管腔护管材料回填 砂				
				管径 (mm)				
				600	700	800	900	
基价 (元)				6158.88	6859.56	7602.97	8362.22	
其中	人工费 (元)			597.24	665.04	737.10	810.61	
	材料费 (元)			4578.08	5097.73	5650.11	6213.97	
	机械费 (元)			983.56	1096.79	1215.76	1337.64	
代码	名称		单位	单价 (元)	消耗量			
预算 定额	1-72	挖掘机挖土装车三类土	1000m ³	3558.76	0.0339	0.0378	0.0419	0.0461
	1-94	自卸汽车运土方运距 1km 以内	1000m ³	5564.89	0.0339	0.0378	0.0419	0.0461
	1-95H	自卸汽车运土方运距增加 14km	1000m ³	21792.54	0.0339	0.0378	0.0419	0.0461
	1-116	机械填土夯实槽、坑	100m ³	1051.68	-0.2950	-0.3285	-0.3641	-0.4005
	6-306	沟槽回填 黄砂	10m ³	1837.34	2.9505	3.2854	3.6414	4.0048
人工	一类人工		工日	125.00	-1.8560	-2.0670	-2.2910	-2.5200
	二类人工		工日	135.00	6.1430	6.8400	7.5810	8.3380
材料	黄砂 毛砂		t	87.38	52.1648	58.0859	64.3800	70.8049
	水		m ³	4.27	4.6618	5.1909	5.7534	6.3276

工作内容：原土弃运、管腔护管材料回填、洒水、分层整平夯实。

计量单位：10m

定额编号				5-236	5-237	5-238	5-239	
项目				放坡开挖				
				管腔护管材料回填 砂				
				管径 (mm)				
				1000	1100	1200	1350	
基价 (元)				9134.16	10795.84	11655.53	12977.69	
其中	人工费 (元)			885.60	1046.56	1130.05	1258.19	
	材料费 (元)			6789.16	8022.86	8662.75	9644.93	
	机械费 (元)			1459.40	1726.42	1862.73	2074.57	
代码	名称		单位	单价 (元)	消耗量			
预算 定额	1-72	挖掘机挖土装车三类土	1000m ³	3558.76	0.0503	0.0595	0.0642	0.0715
	1-94	自卸汽车运土方运距 1km 以内	1000m ³	5564.89	0.0503	0.0595	0.0642	0.0715
	1-95H	自卸汽车运土方运距增加 14km	1000m ³	21792.54	0.0503	0.0595	0.0642	0.0715
	1-116	机械填土夯实槽、坑	100m ³	1051.68	-0.4376	-0.5171	-0.5583	-0.6216
	6-306	沟槽回填 黄砂	10m ³	1837.34	4.3755	5.1706	5.5830	6.2160
人工	一类人工		工日	125.00	-2.7540	-3.2540	-3.5130	-3.9120
	二类人工		工日	135.00	9.1100	10.7650	11.6240	12.9420
材料	黄砂 毛砂		t	87.38	77.3588	91.4162	98.7074	109.8989
	水		m ³	4.27	6.9133	8.1695	8.8211	9.8213

工作内容：原土弃运、管腔护管材料回填、洒水、分层整平夯实。

计量单位：10m

定额编号				5-240	5-241	5-242	5-243	
项目				放坡开挖				
				管腔护管材料回填 砂				
				管径 (mm)				
				1500	1650	1800	2000	
基价 (元)				14329.29	18674.19	20307.62	22541.13	
其中	人工费 (元)			1389.39	1810.43	1968.74	2185.29	
	材料费 (元)			10650.70	13878.09	15092.08	16752.17	
	机械费 (元)			2289.20	2985.67	3246.80	3603.67	
代码	名称		单位	单价(元)	消耗量			
预算 定额	1-72	挖掘机挖土装车三类土	1000m ³	3558.76	0.0789	0.1029	0.1119	0.1242
	1-94	自卸汽车运土方运距 1km 以内	1000m ³	5564.89	0.0789	0.1029	0.1119	0.1242
	1-95H	自卸汽车运土方运距增加 14km	1000m ³	21792.54	0.0789	0.1029	0.1119	0.1242
	1-116	机械填土夯实槽、坑	100m ³	1051.68	-0.6864	-0.8944	-0.9727	-1.0797
	6-306	沟槽回填 黄砂	10m ³	1837.34	6.8642	8.9442	9.7266	10.7965
人工	一类人工		工日	125.00	-4.3200	-5.6280	-6.1210	-6.7940
	二类人工		工日	135.00	14.2910	18.6220	20.2510	22.4780
材料	黄砂 毛砂		t	87.38	121.3591	158.1335	171.9663	190.8821
	水		m ³	4.27	10.8454	14.1318	15.3680	17.0585

(2) 有支护开挖

工作内容：原土弃运、管腔护管材料回填、洒水、分层整平夯实。

计量单位：10m

定额编号				5-244	5-245	5-246	
项目				有支护开挖			
				管腔护管材料回填 砂			
				管径 (mm)			
				400	500	600	
基价 (元)				4126.12	4597.61	5660.68	
其中	人工费 (元)			400.12	445.81	548.77	
	材料费 (元)			3067.42	3417.78	4206.62	
	机械费 (元)			658.58	734.02	905.29	
代码	名称		单位	单价(元)	消耗量		
预算 定额	1-72	挖掘机挖土装车三类土	1000m ³	3558.76	0.0227	0.0253	0.0312
	1-94	自卸汽车运土方运距 1km 以内	1000m ³	5564.89	0.0227	0.0253	0.0312
	1-95H	自卸汽车运土方运距增加 14km	1000m ³	21792.54	0.0227	0.0253	0.0312
	1-116	机械填土夯实槽、坑	100m ³	1051.68	-0.1977	-0.2203	-0.2711
	6-306	沟槽回填黄砂	10m ³	1837.34	1.9769	2.2027	2.7111
人工	一类人工		工日	125.00	-1.2440	-1.3860	-1.7060
	二类人工		工日	135.00	4.1160	4.5860	5.6450
材料	黄砂 毛砂		t	87.38	34.9516	38.9437	47.9322
	水		m ³	4.27	3.1235	3.4803	4.2835

工作内容：原土弃运、管腔护管材料回填、洒水、分层整平夯实。

计量单位：10m

定 额 编 号					5-247	5-248	5-249		
项 目					有支护开挖				
					管腔护管材料回填 砂				
					管径 (mm)				
					700	800	900		
基价 (元)					6183.57	6711.28	7227.60		
其中	人工费 (元)				599.41	650.59	700.79		
	材料费 (元)				4594.69	4987.09	5372.05		
	机械费 (元)				989.47	1073.60	1154.76		
代码	名称			单位	单价 (元)	消耗量			
预算 定额	1-72	挖掘机挖土装车三类土			1000m ³	3558.76	0.0341	0.0370	0.0398
	1-94	自卸汽车运土方运距 1km 以内			1000m ³	5564.89	0.0341	0.0370	0.0398
	1-95H	自卸汽车运土方运距增加 14km			1000m ³	21792.54	0.0341	0.0370	0.0398
	1-116	机械 填土夯实槽、坑			100m ³	1051.68	-0.2961	-0.3214	-0.3462
	6-306	沟槽回填 黄砂			10m ³	1837.34	2.9612	3.2141	3.4622
人工	一类人工			工日	125.00	-1.8630	-2.0220	-2.1790	
	二类人工			工日	135.00	6.1650	6.6920	7.2080	
材料	黄砂 毛砂			t	87.38	52.3540	56.8253	61.2117	
	水			m ³	4.27	4.6787	5.0783	5.4703	

工作内容：原土弃运、管腔护管材料回填、洒水、分层整平夯实。

计量单位：10m

定 额 编 号					5-250	5-251	5-252		
项 目					有支护开挖				
					管腔护管材料回填 砂				
					管径 (mm)				
					1000	1100	1200		
基价 (元)					7735.91	9106.81	9651.83		
其中	人工费 (元)				750.04	882.79	935.64		
	材料费 (元)				5749.88	6767.43	7172.56		
	机械费 (元)				1235.99	1456.59	1543.63		
代码	名称			单位	单价 (元)	消耗量			
预算 定额	1-72	挖掘机挖土装车三类土			1000m ³	3558.76	0.0426	0.0502	0.0532
	1-94	自卸汽车运土方运距 1km 以内			1000m ³	5564.89	0.0426	0.0502	0.0532
	1-95H	自卸汽车运土方运距增加 14km			1000m ³	21792.54	0.0426	0.0502	0.0532
	1-116	机械 填土夯实槽、坑			100m ³	1051.68	-0.3706	-0.4362	-0.4623
	6-306	沟槽回填 黄砂			10m ³	1837.34	3.7057	4.3615	4.6226
人工	一类人工			工日	125.00	-2.3320	-2.7450	-2.9090	
	二类人工			工日	135.00	7.7150	9.0810	9.6240	
材料	黄砂 毛砂			t	87.38	65.5168	77.1113	81.7276	
	水			m ³	4.27	5.8550	6.8912	7.3037	

工作内容：原土弃运、管腔护管材料回填、洒水、分层整平夯实。

计量单位：10m

定 额 编 号				5-253	5-254	5-255	
项 目				有支护开挖			
				管腔护管材料回填 砂			
				管径 (mm)			
				1350	1500	1650	
基价 (元)				10451.21	11225.88	14935.37	
其中	人工费 (元)			1013.22	1088.49	1447.97	
	材料费 (元)			7766.68	8344.36	11099.43	
	机械费 (元)			1671.31	1793.03	2387.97	
代码	名 称		单位	单价 (元)	消 耗 量		
预算 定额	1-72	挖掘机挖土装车三类土	1000m ³	3558.76	0.0576	0.0618	0.0823
	1-94	自卸汽车运土方运距 1km 以内	1000m ³	5564.89	0.0576	0.0618	0.0823
	1-95H	自卸汽车运土方运距增加 14km	1000m ³	21792.54	0.0576	0.0618	0.0823
	1-116	机械填土夯实槽、坑	100m ³	1051.68	-0.5005	-0.5378	-0.7153
	6-306	沟槽回填 黄砂	10m ³	1837.34	5.0055	5.3778	7.1534
人工	一类人工		工日	125.00	-3.1490	-3.3840	-4.5010
	二类人工		工日	135.00	10.4210	11.1970	14.8930
材料	黄砂 毛砂		t	87.38	88.4972	95.0795	126.4721
	水		m ³	4.27	7.9087	8.4969	11.3024

工作内容：原土弃运、管腔护管材料回填、洒水、分层整平夯实。

计量单位：10m

定 额 编 号				5-256	5-257	5-258	5-259	
项 目				有支护开挖				
				管腔护管材料回填 砂				
				管径 (mm)				
				1800	2000	2200	2400	
基价 (元)				15879.88	17103.62	19782.19	21091.78	
其中	人工费 (元)			1539.51	1658.28	1917.85	2044.90	
	材料费 (元)			11801.54	12712.19	14701.69	15675.34	
	机械费 (元)			2538.83	2733.15	3162.65	3371.54	
代码	名 称		单位	单价 (元)	消 耗 量			
预算 定额	1-72	挖掘机挖土装车三类土	1000m ³	3558.76	0.0875	0.0942	0.1090	0.1162
	1-94	自卸汽车运土方运距 1km 以内	1000m ³	5564.89	0.0875	0.0942	0.1090	0.1162
	1-95H	自卸汽车运土方运距增加 14km	1000m ³	21792.54	0.0875	0.0942	0.1090	0.1162
	1-116	机械填土夯实槽、坑	100m ³	1051.68	-0.7606	-0.8193	-0.9475	-1.0102
	6-306	沟槽回填 黄砂	10m ³	1837.34	7.6059	8.1928	9.4750	10.1025
人工	一类人工		工日	125.00	-4.7860	-5.1560	-5.9620	-6.3570
	二类人工		工日	135.00	15.8350	17.0570	19.7270	21.0330
材料	黄砂 毛砂		t	87.38	134.4723	144.8487	167.5180	178.6122
	水		m ³	4.27	12.0173	12.9446	14.9705	15.9620

工作内容：原土弃运、管腔护管材料回填、洒水、分层整平夯实。

计量单位：10m

定 额 编 号					5-260	5-261	5-262		
项 目					有支护开挖				
					管腔护管材料回填 砂				
					管径 (mm)				
					2600	2800	3000		
基价 (元)					24106.14	25449.99	26755.20		
其中	人工费 (元)				2337.09	2467.44	2593.95		
	材料费 (元)				17915.90	18914.68	19884.45		
	机械费 (元)				3853.15	4067.87	4276.80		
代码	名 称			单 位	单 价 (元)	消 耗 量			
预算 定额	1-72	挖掘机挖土装车三类土			1000m ³	3558.76	0.1328	0.1402	0.1474
	1-94	自卸汽车运土方运距 1km 以内			1000m ³	5564.89	0.1328	0.1402	0.1474
	1-95H	自卸汽车运土方运距增加 14km			1000m ³	21792.54	0.1328	0.1402	0.1474
	1-116	机械 填土夯实槽、坑			100m ³	1051.68	-1.1547	-1.2190	-1.2815
	6-306	沟槽回填 黄砂			10m ³	1837.34	11.5465	12.1902	12.8152
人工	一类人工			工日	125.00	-7.2660	-7.6710	-8.0640	
	二类人工			工日	135.00	24.0400	25.3800	26.6810	
材料	黄砂 毛砂			t	87.38	204.1421	215.5227	226.5727	
	水			m ³	4.27	18.2435	19.2605	20.2480	

2. 管腔护管材料回填 (基础 II)

(1) 无支护开挖

工作内容：原土弃运、管腔护管材料回填、洒水、分层整平夯实。

计量单位：10m

定 额 编 号					5-263	5-264	5-265		
项 目					不放坡直槽开挖				
					管腔护管材料回填 砂				
					管径 (mm)				
					200	300	400		
基价 (元)					1482.17	1730.23	2000.31		
其中	人工费 (元)				143.61	167.87	193.96		
	材料费 (元)				1100.57	1286.77	1487.24		
	机械费 (元)				237.99	275.59	319.11		
代码	名 称			单 位	单 价 (元)	消 耗 量			
预算 定额	1-72	挖掘机挖土装车三类土			1000m ³	3558.76	0.0082	0.0095	0.0110
	1-94	自卸汽车运土方运距 1km 以内			1000m ³	5564.89	0.0082	0.0095	0.0110
	1-95H	自卸汽车运土方运距增加 14km			1000m ³	21792.54	0.0082	0.0095	0.0110
	1-116	机械填土夯实槽、坑			100m ³	1051.68	-0.0709	-0.0829	-0.0959
	6-306	沟槽回填 黄砂			10m ³	1837.34	0.7093	0.8293	0.9585
人工	一类人工			工日	125.00	-0.4460	-0.5220	-0.6040	
	二类人工			工日	135.00	1.4770	1.7270	1.9960	
材料	黄砂 毛砂			t	87.38	12.5404	14.6620	16.9463	
	水			m ³	4.27	1.1207	1.3103	1.5144	

工作内容：原土弃运、管腔护管材料回填、洒水、分层整平夯实。

计量单位：10m

定额编号					5-266	5-267	5-268	5-269	
项目					放坡开挖				
					管腔护管材料回填 砂				
					管径 (mm)				
					200	300	400	500	
基价 (元)					1991.57	2365.20	2803.33	3262.69	
其中	人工费 (元)				193.02	229.43	271.96	316.26	
	材料费 (元)				1479.32	1758.62	2084.61	2424.11	
	机械费 (元)				319.23	377.15	446.76	522.32	
代码	名称			单位	单价(元)	消耗量			
预算 定额	1-72	挖掘机挖土装车三类土		1000m ³	3558.76	0.0110	0.0130	0.0154	0.0180
	1-94	自卸汽车运土方运距 1km 以内		1000m ³	5564.89	0.0110	0.0130	0.0154	0.0180
	1-95H	自卸汽车运土方运距增加 14km		1000m ³	21792.54	0.0110	0.0130	0.0154	0.0180
	1-116	机械 填土夯实槽、坑		100m ³	1051.68	-0.0953	-0.1133	-0.1343	-0.1562
	6-306	沟槽回填 黄砂		10m ³	1837.34	0.9534	1.1334	1.3435	1.5623
人工	一类人工			工日	125.00	-0.6000	-0.7130	-0.8450	-0.9830
	二类人工			工日	135.00	1.9850	2.3600	2.7970	3.2530
材料	黄砂 毛砂			t	87.38	16.8561	20.0385	23.7531	27.6215
	水			m ³	4.27	1.5064	1.7908	2.1227	2.4684

工作内容：原土弃运、管腔护管材料回填、洒水、分层整平夯实。

计量单位：10m

定 额 编 号					5-270	5-271	5-272	5-273	
项 目					放坡开挖				
					管腔护管材料回填 砂				
					管径 (mm)				
					600	700	800	900	
基价 (元)					4229.36	4897.24	5459.03	6178.57	
其中	人工费 (元)				410.03	474.75	529.20	599.15	
	材料费 (元)				3143.29	3639.04	4056.43	4592.98	
	机械费 (元)				676.04	783.45	873.40	986.44	
代码	名 称			单位	单价(元)	消 耗 量			
预算 定额	1-72	挖掘机挖土装车三类土		1000m ³	3558.76	0.0233	0.0270	0.0301	0.0340
	1-94	自卸汽车运土方运距 1km 以内		1000m ³	5564.89	0.0233	0.0270	0.0301	0.0340
	1-95H	自卸汽车运土方运距增加 14km		1000m ³	21792.54	0.0233	0.0270	0.0301	0.0340
	1-116	机械填土夯实槽、坑		100m ³	1051.68	-0.2026	-0.2345	-0.2614	-0.2960
	6-306	沟槽回填 黄砂		10m ³	1837.34	2.0258	2.3453	2.6143	2.9601
人工	一类人工			工日	125.00	-1.2750	-1.4760	-1.6450	-1.8630
	二类人工			工日	135.00	4.2180	4.8830	5.4430	6.1630
材料	黄砂 毛砂			t	87.38	35.8161	41.4649	46.2208	52.3346
	水			m ³	4.27	3.2008	3.7056	4.1306	4.6770

工作内容：原土弃运、管腔护管材料回填、洒水、分层整平夯实。

计量单位：10m

定额编号				5-274	5-275	5-276	5-277	
项目				放坡开挖				
				管腔护管材料回填 砂				
				管径 (mm)				
				1000	1100	1200	1350	
基价 (元)				6784.90	8138.04	8993.36	10063.74	
其中	人工费 (元)			657.70	789.07	872.02	975.83	
	材料费 (元)			5042.02	6049.18	6685.20	7480.56	
	机械费 (元)			1085.18	1299.79	1436.14	1607.35	
代码	名称		单位	单价 (元)	消耗量			
预算 定额	1-72	挖掘机挖土装车三类土	1000m ³	3558.76	0.0374	0.0448	0.0495	0.0554
	1-94	自卸汽车运土方运距 1km 以内	1000m ³	5564.89	0.0374	0.0448	0.0495	0.0554
	1-95H	自卸汽车运土方运距增加 14km	1000m ³	21792.54	0.0374	0.0448	0.0495	0.0554
	1-116	机械 填土夯实槽、坑	100m ³	1051.68	-0.3250	-0.3899	-0.4309	-0.4821
	6-306	沟槽回填 黄砂	10m ³	1837.34	3.2495	3.8986	4.3085	4.8211
人工	一类人工		工日	125.00	-2.0450	-2.4540	-2.7120	-3.0340
	二类人工		工日	135.00	6.7650	8.1170	8.9700	10.0380
材料	黄砂 毛砂		t	87.38	57.4512	68.9272	76.1743	85.2370
	水		m ³	4.27	5.1342	6.1598	6.8074	7.6173

工作内容：原土弃运、管腔护管材料回填、洒水、分层整平夯实。

计量单位：10m

定额编号				5-278	5-279	5-280	5-281	
项目				放坡开挖				
				管腔护管材料回填 砂				
				管径 (mm)				
				1500	1650	1800	2000	
基价 (元)				11365.85	14517.90	15850.38	17693.93	
其中	人工费 (元)			1102.00	1407.43	1536.81	1715.35	
	材料费 (元)			8447.54	10789.26	11780.60	13149.60	
	机械费 (元)			1816.31	2321.21	2532.97	2828.98	
代码	名称		单位	单价 (元)	消耗量			
预算 定额	1-72	挖掘机挖土装车三类土	1000m ³	3558.76	0.0626	0.0800	0.0873	0.0975
	1-94	自卸汽车运土方运距 1km 以内	1000m ³	5564.89	0.0626	0.0800	0.0873	0.0975
	1-95H	自卸汽车运土方运距增加 14km	1000m ³	21792.54	0.0626	0.0800	0.0873	0.0975
	1-116	机械 填土夯实槽、坑	100m ³	1051.68	-0.5444	-0.6954	-0.7592	-0.8475
	6-306	沟槽回填 黄砂	10m ³	1837.34	5.4443	6.9535	7.5924	8.4747
人工	一类人工		工日	125.00	-3.4260	-4.3760	-4.7780	-5.3330
	二类人工		工日	135.00	11.3350	14.4770	15.8070	17.6440
材料	黄砂 毛砂		t	87.38	96.2552	122.9379	134.2336	149.8327
	水		m ³	4.27	8.6020	10.9865	11.9960	13.3900

(2) 有支护开挖

工作内容：原土弃运、管腔护管材料回填、洒水、分层整平夯实。

计量单位：10m

定额编号					5-282	5-283	5-284	5-285		
项目					有支护开挖					
					管腔护管材料回填 砂					
					管径 (mm)					
					400	500	600	700		
基价 (元)					2390.51	2699.79	3443.20	3789.05		
其中	人工费 (元)				231.63	261.64	333.70	367.30		
	材料费 (元)				1775.84	2005.79	2558.17	2815.28		
	机械费 (元)				383.04	432.36	551.33	606.47		
代码	名称			单位	单价 (元)	消耗量				
预算 定额	1-72	挖掘机挖土装车三类土			1000m ³	3558.76	0.0132	0.0149	0.0190	0.0209
	1-94	自卸汽车运土方运距 1km 以内			1000m ³	5564.89	0.0132	0.0149	0.0190	0.0209
	1-95H	自卸汽车运土方运距增加 14km			1000m ³	21792.54	0.0132	0.0149	0.0190	0.0209
	1-116	机械填土夯实槽、坑			100m ³	1051.68	-0.1145	-0.1293	-0.1649	-0.1814
	6-306	沟槽回填 黄砂			10m ³	1837.34	1.1445	1.2927	1.6487	1.8144
人工	一类人工			工日	125.00	-0.7200	-0.8140	-1.0380	-1.1410	
	二类人工			工日	135.00	2.3830	2.6910	3.4330	3.7780	
材料	黄砂 毛砂			t	87.38	20.2348	22.8549	29.1490	32.0786	
	水			m ³	4.27	1.8083	2.0425	2.6049	2.8668	

工作内容：原土弃运、管腔护管材料回填、洒水、分层整平夯实。

计量单位：10m

定额编号					5-286	5-287	5-288	5-289		
项目					有支护开挖					
					管腔护管材料回填 砂					
					管径 (mm)					
					800	900	1000	1100		
基价 (元)					4134.77	4480.05	4824.86	5790.90		
其中	人工费 (元)				400.81	434.32	467.69	561.43		
	材料费 (元)				3072.38	3329.02	3585.35	4303.91		
	机械费 (元)				661.58	716.71	771.82	925.56		
代码	名称			单位	单价 (元)	消耗量				
预算 定额	1-72	挖掘机挖土装车三类土			1000m ³	3558.76	0.0228	0.0247	0.0266	0.0319
	1-94	自卸汽车运土方运距 1km 以内			1000m ³	5564.89	0.0228	0.0247	0.0266	0.0319
	1-95H	自卸汽车运土方运距增加 14km			1000m ³	21792.54	0.0228	0.0247	0.0266	0.0319
	1-116	机械填土夯实槽、坑			100m ³	1051.68	-0.1980	-0.2145	-0.2311	-0.2774
	6-306	沟槽回填 黄砂			10m ³	1837.34	1.9801	2.1455	2.3107	2.7738
人工	一类人工			工日	125.00	-1.2460	-1.3500	-1.4540	-1.7460	
	二类人工			工日	135.00	4.1230	4.4670	4.8110	5.7750	
材料	黄砂 毛砂			t	87.38	35.0082	37.9324	40.8532	49.0408	
	水			m ³	4.27	3.1286	3.3899	3.6509	4.3826	

工作内容：原土弃运、管腔护管材料回填、洒水、分层整平夯实。

计量单位：10m

定额编号				5-290	5-291	5-292	5-293	
项目				有支护开挖				
				管腔护管材料回填 砂				
				管径 (mm)				
				1200	1350	1500	1650	
基价 (元)				6172.45	6746.00	7315.64	9544.31	
其中	人工费 (元)			598.41	653.89	709.27	925.28	
	材料费 (元)			4587.55	5012.70	5437.07	7092.81	
	机械费 (元)			986.49	1079.41	1169.30	1526.22	
代码	名称	单位	单价 (元)	消耗量				
预算 定额	1-72	挖掘机挖土装车三类土	1000m ³	3558.76	0.0340	0.0372	0.0403	0.0526
	1-94	自卸汽车运土方运距 1km 以内	1000m ³	5564.89	0.0340	0.0372	0.0403	0.0526
	1-95H	自卸汽车运土方运距增加 14km	1000m ³	21792.54	0.0340	0.0372	0.0403	0.0526
	1-116	机械 填土夯实槽、坑	100m ³	1051.68	-0.2957	-0.3231	-0.3504	-0.4571
	6-306	沟槽回填 黄砂	10m ³	1837.34	2.9566	3.2306	3.5041	4.5712
人工	一类人工		工日	125.00	-1.8610	-2.0330	-2.2050	-2.8760
	二类人工		工日	135.00	6.1560	6.7260	7.2960	9.5170
材料	黄砂 毛砂		t	87.38	52.2727	57.1170	61.9525	80.8188
	水		m ³	4.27	4.6714	5.1043	5.5365	7.2225

工作内容：原土弃运、管腔护管材料回填、洒水、分层整平夯实。

计量单位：10m

定额编号				5-294	5-295	5-296	5-297	
项目				有支护开挖				
				管腔护管材料回填 砂				
				管径 (mm)				
				1800	2000	2200	2400	
基价 (元)				10224.58	11132.47	12039.18	12961.65	
其中	人工费 (元)			991.37	1079.39	1167.29	1256.70	
	材料费 (元)			7599.73	8274.53	8948.25	9633.29	
	机械费 (元)			1633.48	1778.55	1923.64	2071.66	
代码	名称	单位	单价 (元)	消耗量				
预算 定额	1-72	挖掘机挖土装车三类土	1000m ³	3558.76	0.0563	0.0613	0.0663	0.0714
	1-94	自卸汽车运土方运距 1km 以内	1000m ³	5564.89	0.0563	0.0613	0.0663	0.0714
	1-95H	自卸汽车运土方运距增加 14km	1000m ³	21792.54	0.0563	0.0613	0.0663	0.0714
	1-116	机械 填土夯实槽、坑	100m ³	1051.68	-0.4898	-0.5333	-0.5767	-0.6208
	6-306	沟槽回填 黄砂	10m ³	1837.34	4.8979	5.3328	5.7670	6.2085
人工	一类人工		工日	125.00	-3.0820	-3.3560	-3.6290	-3.9070
	二类人工		工日	135.00	10.1970	11.1030	12.0070	12.9260
材料	黄砂 毛砂		t	87.38	86.5949	94.2839	101.9606	109.7663
	水		m ³	4.27	7.7387	8.4258	9.1119	9.8094

工作内容：原土弃运、管腔护管材料回填、洒水、分层整平夯实。

计量单位：10m

定额编号					5-298	5-299	5-300	
项目					有支护开挖			
					管腔护管材料回填 砂			
					管径 (mm)			
					2600	2800	3000	
基价 (元)					13904.27	14820.38	15738.28	
其中	人工费 (元)				1348.03	1437.04	1525.88	
	材料费 (元)				10333.70	11015.80	11696.81	
	机械费 (元)				2222.54	2367.54	2515.59	
代码	名称			单位	单价 (元)	消耗量		
预算 定额	1-72	挖掘机挖土装车三类土		1000m ³	3558.76	0.0766	0.0816	0.0867
	1-94	自卸汽车运土方运距 1km 以内		1000m ³	5564.89	0.0766	0.0816	0.0867
	1-95H	自卸汽车运土方运距增加 14km		1000m ³	21792.54	0.0766	0.0816	0.0867
	1-116	机械 填土夯实槽、坑		100m ³	1051.68	-0.6660	-0.7099	-0.7538
	6-306	沟槽回填 黄砂		10m ³	1837.34	6.6599	7.0995	7.5384
人工	一类人工			工日	125.00	-4.1910	-4.4670	-4.7440
	二类人工			工日	135.00	13.8660	14.7810	15.6950
材料	黄砂 毛砂			t	87.38	117.7470	125.5192	133.2789
	水			m ³	4.27	10.5226	11.2172	11.9107

3. 管腔护管材料回填 (基础 III)

(1) 无支护开挖

工作内容：原土弃运、管腔护管材料回填、洒水、分层整平夯实。

计量单位：10m

定额编号					5-301	5-302	5-303	5-304	
项目					不放坡直槽开挖				
					管腔护管材料回填 砂				
					管径 (mm)				
					100	200	300	400	
基价 (元)					869.72	1122.86	1377.46	1635.34	
其中	人工费 (元)				84.32	108.79	133.48	158.54	
	材料费 (元)				646.10	834.16	1023.46	1215.70	
	机械费 (元)				139.30	179.91	220.52	261.10	
代码	名称			单位	单价 (元)	消耗量			
预算 定额	1-72	挖掘机挖土装车三类土		1000m ³	3558.76	0.0048	0.0062	0.0076	0.0090
	1-94	自卸汽车运土方运距 1km 以内		1000m ³	5564.89	0.0048	0.0062	0.0076	0.0090
	1-95H	自卸汽车运土方运距增加 14km		1000m ³	21792.54	0.0048	0.0062	0.0076	0.0090
	1-116	机械填土夯实槽、坑		100m ³	1051.68	-0.0416	-0.0538	-0.0660	-0.0784
	6-306	沟槽回填 黄砂		10m ³	1837.34	0.4164	0.5376	0.6596	0.7835
人工	一类人工			工日	125.00	-0.2620	-0.3390	-0.4150	-0.4930
	二类人工			工日	135.00	0.8670	1.1190	1.3730	1.6310
材料	黄砂 毛砂			t	87.38	7.3620	9.5048	11.6617	13.8523
	水			m ³	4.27	0.6579	0.8494	1.0422	1.2379

工作内容：原土弃运、管腔护管材料回填、洒水、分层整平夯实。

计量单位：10m

定额编号					5-305	5-306	5-307	5-308	5-309
项 目					放坡开挖				
					管腔护管材料回填 砂				
					管径 (mm)				
					200	300	400	500	600
基价 (元)					1628.17	2016.27	2417.41	2847.15	3844.35
其中	人工费 (元)				157.78	195.50	234.44	275.95	372.65
	材料费 (元)				1209.19	1498.72	1797.10	2115.65	2856.55
	机械费 (元)				261.20	322.05	385.87	455.55	615.15
代码	名称		单位	单价 (元)	消耗量				
预算 定额	1-72	挖掘机挖土装车三类土	1000m ³	3558.76	0.0090	0.0111	0.0133	0.0157	0.0212
	1-94	自卸汽车运土方运距 1km 以内	1000m ³	5564.89	0.0090	0.0111	0.0133	0.0157	0.0212
	1-95H	自卸汽车运土方运距增加 14km	1000m ³	21792.54	0.0090	0.0111	0.0133	0.0157	0.0212
	1-116	机械填土夯实槽、坑	100m ³	1051.68	-0.0779	-0.0966	-0.1158	-0.1364	-0.1841
	6-306	沟槽回填 黄砂	10m ³	1837.34	0.7793	0.9659	1.1582	1.3635	1.8410
人工	一类人工		工日	125.00	-0.4900	-0.6080	-0.7290	-0.8580	-1.1580
	二类人工		工日	135.00	1.6230	2.0110	2.4110	2.8390	3.8330
材料	黄砂 毛砂		t	87.38	13.7780	17.0771	20.4770	24.1067	32.5489
	水		m ³	4.27	1.2313	1.5261	1.8300	2.1543	2.9088

工作内容：原土弃运、管腔护管材料回填、洒水、分层整平夯实。

计量单位：10m

定额编号					5-310	5-311	5-312
项 目					放坡开挖		
					管腔护管材料回填 砂		
					管径 (mm)		
					800	1000	1200
基价 (元)					4870.44	6016.18	7372.67
其中	人工费 (元)				472.32	583.44	714.82
	材料费 (元)				3620.57	4472.42	5479.89
	机械费 (元)				777.55	960.32	1177.96
代码	名称		单位	单价 (元)	消耗量		
预算 定额	1-72	挖掘机挖土装车三类土	1000m ³	3558.76	0.0268	0.0331	0.0406
	1-94	自卸汽车运土方运距 1km 以内	1000m ³	5564.89	0.0268	0.0331	0.0406
	1-95H	自卸汽车运土方运距增加 14km	1000m ³	21792.54	0.0268	0.0331	0.0406
	1-116	机械填土夯实槽、坑	100m ³	1051.68	-0.2333	-0.2882	-0.3532
	6-306	沟槽回填 黄砂	10m ³	1837.34	2.3334	2.8824	3.5317
人工	一类人工		工日	125.00	-1.4680	-1.8140	-2.2230
	二类人工		工日	135.00	4.8580	6.0010	7.3530
材料	黄砂 毛砂		t	87.38	41.2545	50.9608	62.4405
	水		m ³	4.27	3.6868	4.5542	5.5801

工作内容：原土弃运、管腔护管材料回填、洒水、分层整平夯实。

计量单位：10m

定额编号				5-313	5-314	5-315	
项目				放坡开挖			
				管腔护管材料回填 砂			
				管径 (mm)			
				1500	1800	2000	
基价 (元)				9442.99	11832.50	13490.92	
其中	人工费 (元)			915.61	1147.15	1308.05	
	材料费 (元)			7018.64	8793.55	10027.10	
	机械费 (元)			1508.74	1891.80	2155.77	
代码	名称		单位	单价 (元)	消耗量		
预算定额	1-72	挖掘机挖土装车三类土	1000m ³	3558.76	0.0520	0.0652	0.0743
	1-94	自卸汽车运土方运距 1km 以内	1000m ³	5564.89	0.0520	0.0652	0.0743
	1-95H	自卸汽车运土方运距增加 14km	1000m ³	21792.54	0.0520	0.0652	0.0743
	1-116	机械 填土夯实槽、坑	100m ³	1051.68	-0.4523	-0.5667	-0.6462
	6-306	沟槽回填 黄砂	10m ³	1837.34	4.5234	5.6673	6.4623
人工	一类人工		工日	125.00	-2.8460	-3.5660	-4.0660
	二类人工		工日	135.00	9.4180	11.7990	13.455
材料	黄砂 毛砂		t	87.38	79.9737	100.1979	114.2535
	水		m ³	4.27	7.1470	8.9543	10.2104

(2) 有支护开挖

工作内容：原土弃运、管腔护管材料回填、洒水、分层整平夯实。

计量单位：10m

定额编号				5-316	5-317	5-318	
项目				有支护开挖			
				管腔护管材料回填 砂			
				管径 (mm)			
				400	500	600	
基价 (元)				2215.56	2547.63	3359.75	
其中	人工费 (元)			214.84	247.10	325.79	
	材料费 (元)			1646.74	1894.39	2497.19	
	机械费 (元)			353.98	406.14	536.77	
代码	名称		单位	单价 (元)	消耗量		
预算定额	1-72	挖掘机挖土装车三类土	1000m ³	3558.76	0.0122	0.0140	0.0185
	1-94	自卸汽车运土方运距 1km 以内	1000m ³	5564.89	0.0122	0.0140	0.0185
	1-95H	自卸汽车运土方运距增加 14km	1000m ³	21792.54	0.0122	0.0140	0.0185
	1-116	机械 填土夯实槽、坑	100m ³	1051.68	-0.1061	-0.1221	-0.1609
	6-306	沟槽回填 黄砂	10m ³	1837.34	1.0613	1.2209	1.6094
人工	一类人工		工日	125.00	-0.6680	-0.7690	-1.0130
	二类人工		工日	135.00	2.2100	2.5420	3.3510
材料	黄砂 毛砂		t	87.38	18.7638	21.5855	28.4542
	水		m ³	4.27	1.6769	1.9290	2.5429

工作内容：原土弃运、管腔护管材料回填、洒水、分层整平夯实。

计量单位：10m

定额编号				5-319	5-320	5-321	
项目				有支护开挖			
				管腔护管材料回填 砂			
				管径 (mm)			
				800	1000	1200	
基价 (元)				4134.96	4958.47	5820.97	
其中	人工费 (元)			400.84	480.80	564.22	
	材料费 (元)			3072.54	3685.59	4325.32	
	机械费 (元)			661.58	792.08	931.43	
代码	名称		单位	单价 (元)	消耗量		
预算 定额	1-72	挖掘机挖土装车三类土	1000m ³	3558.76	0.0228	0.0273	0.0321
	1-94	自卸汽车运土方运距 1km 以内	1000m ³	5564.89	0.0228	0.0273	0.0321
	1-95H	自卸汽车运土方运距增加 14km	1000m ³	21792.54	0.0228	0.0273	0.0321
	1-116	机械填土夯实槽、坑	100m ³	1051.68	-0.1980	-0.2375	-0.2788
	6-306	沟槽回填 黄砂	10m ³	1837.34	1.9802	2.3753	2.7876
人工	一类人工		工日	125.00	-1.2460	-1.4950	-1.7540
	二类人工		工日	135.00	4.1230	4.9450	5.8040
材料	黄砂 毛砂		t	87.38	35.0099	41.9953	49.2848
	水		m ³	4.27	3.1287	3.7530	4.4044

工作内容：原土弃运、管腔护管材料回填、洒水、分层整平夯实。

计量单位：10m

定额编号				5-322	5-323	5-324	
项目				有支护开挖			
				管腔护管材料回填 砂			
				管径 (mm)			
				1500	1800	2000	
基价 (元)				7182.95	8618.56	9620.60	
其中	人工费 (元)			696.30	835.50	932.74	
	材料费 (元)			5337.61	6404.82	7150.07	
	机械费 (元)			1149.04	1378.24	1537.79	
代码	名称		单位	单价 (元)	消耗量		
预算 定额	1-72	挖掘机挖土装车三类土	1000m ³	3558.76	0.0396	0.0475	0.0530
	1-94	自卸汽车运土方运距 1km 以内	1000m ³	5564.89	0.0396	0.0475	0.0530
	1-95H	自卸汽车运土方运距增加 14km	1000m ³	21792.54	0.0396	0.0475	0.0530
	1-116	机械填土夯实槽、坑	100m ³	1051.68	-0.3440	-0.4128	-0.4608
	6-306	沟槽回填 黄砂	10m ³	1837.34	3.4400	4.1278	4.6081
人工	一类人工		工日	125.00	-2.1650	-2.5980	-2.9000
	二类人工		工日	135.00	7.1620	8.5940	9.5940
材料	黄砂 毛砂		t	87.38	60.8192	72.9795	81.4712
	水		m ³	4.27	5.4352	6.5219	7.2808

省造价总站关于印发《浙江省建设工程计价依据(2018版)综合解释及动态调整补充》(三)的通知

浙建站计〔2022〕6号

各市造价管理机构及有关单位：

为深入贯彻我省2018版计价依据，规范建设市场计价行为，妥善解决计价依据应用过程中有关问题，经研究，现将浙江省建设工程计价依据(2018版)相关问题的综合解释、部分定额的调整和补充印发给你们。动态调整和补充的定额项目自2023年1月1日起执行。

附件：《浙江省建设工程计价依据(2018版)综合解释及动态调整补充》(三)

浙江省建设工程造价管理总站

2022年12月30日

浙江省建设工程计价依据(2018版)综合解释及动态调整补充(三)

一、《浙江省建设工程计价规则》(2018版)

(一) 综合解释(二)

1. 装配整体式混凝土结构工程，计算企业管理费等费用调整系数的PC率(预制装配率)如何确定？

答：PC率(预制装配率)按《工业化建筑评价导则》2016版规定确定，PC率(预制装配率) $K_{预} = (V_{预} + 0.5V_{叠}) / V_{总}$ ，其中： $V_{预}$ —预制构件混凝土体积， $V_{叠}$ —叠合构件现浇混凝土体积； $V_{总}$ — ± 0.000 以上(不含 ± 0.000)混凝土总体积。

2. 标化工地增加费招投标阶段是以暂列金额计入，竣工结算时如何计算？

答：创标化工地要求和标化工增加费计取标准应在招标文件和施工合同中明确约定，未明确约定的，可按计价规则规定，以实际完成应予计量的分部分项工程费与施工技术措施项目费的“定额人工费+定额机械费”乘以标化工地增加费相应费率计算。

(二) 动态调整(一)

序号	页码	条款号	原规定	调整后
1	42	5.0.6 第3款	工程延误开工：发承包双方签订施工合同后，发包人由于征地拆迁、设计调整等原因导致延期开工的，遇到人工、材料、机械价格大幅上涨或下跌，发承包双方在复工前可按以下办法调整合同价格，并签订补充协议：按照实际开工月份对应的信息价与基准价格计算工程的人工、材料、机械的价差，在投标报价基础上调整相应的合同（含税金），调整的价款与工程进度款同期支付，工程结算时以开工前28天对应月份的信息价作为基准价格，根据合同约定的风险幅度计算价差。	工程延误开工：发承包双方签订施工合同后，发包人由于征地拆迁、 规划 调整等原因导致延期开工的，遇到人工、材料、机械价格大幅上涨或下跌，发承包双方在复工前可按以下办法调整合同价格，并签订补充协议：按照实际开工月份对应的信息价与基准价格计算工程的人工、材料、机械的价差，在投标报价基础上调整相应的合同（含税金），调整的价款与工程进度款同期支付，工程结算时以 实际开工月份 对应的信息价作为基准价格，根据合同约定的风险幅度计算价差。
2	49	8.3.2 第1款	法律、法规、规章和政策发生变化，导致工程安全文明施工基本费、规费、税金调整的，应按规定调整合同价款。	法律、法规、规章变化，以及安全文明施工基本费、规费、税金等政策调整，导致费用变化的，应按相关规定调整合同价款。

二、《浙江省房屋建筑与装饰工程预算定额》（2018版）

（一）综合解释（四）：

1.18 定额挖土方是否要扣除直径 800 及以上钻（冲）孔桩等大口径桩及空钻（挖）所形成的未经回填桩孔占体积？

答：挖土方工程量应扣除直径 800mm 及以上的钻（冲）孔桩、人工挖孔桩等大口径桩及空钻（挖）所形成的未经回填桩孔所占体积。

2. 挖桩间土方应如何考虑？

答：地下室底板垫层底以下为桩间挖土，按挖桩承台土方和下翻构件开挖的相应系数计算。

3. 石方外运工程量按天然密实体积计算还是按虚方计算？

答：土石方外运体积均按天然密实体积（自然方）计算。

4. 水泥搅拌桩施工产生涌土、浮浆的清除，按成桩工程量乘以系数计算，这里的“成桩工程量”是否包含了加灌长度？

答：“成桩工程量”应包含加灌长度。

5. 第三章说明十一、单独打试桩、锚桩，按相应定额的打桩人工及机械乘以系数 1.50。作为工程桩使用的试桩是否需乘系数？

答：设计图纸上明确标注为试桩的，均乘系数。

6. 综合整治街景立面改造所涉及的外墙工程、外立面改造工程等，其外墙脚手架该如何套用？

答：综合整治街景立面改造所涉及的外墙工程、外立面改造工程等，其外墙脚手架建议套用修缮定额中相应子目。

7. 第六章说明七、11. “……钢结构屋面配套的不锈天沟、彩钢板天沟安装套用本定额第九章相应定额。”第九章中无相关内容，该如何套用定额？

答：详见补充定额。

工作内容：放样、划线、裁料、平整、拼装、焊接、成品校正。

计量单位：10m

定额编号				建 9B-1	建 9B-2
项目				不锈钢天沟	彩钢板天沟
基价(元)				1277.42	525.54
其中	人工费(元)			177.63	184.14
	材料费(元)			1047.20	315.18
	机械费(元)			52.59	26.22
名称		单位	单价(元)	消耗量	
人工	三类人工	工日	155.00	1.146	1.188
材料	不锈钢板 δ 1.0	m ²	118.00	7.200	-
	彩钢板 δ 0.8	m ²	34.48	-	7.200
	槽形彩钢条	m	2.07	-	16.300
	彩钢堵头	只	2.16	4.200	4.200
	不锈钢焊丝	kg	47.41	3.300	-
	玻璃胶	支	10.34	2.000	2.000
	其他材料费	元	1	11.390	3.430
机械	剪板机 40×3100mm	台班	374.59	0.070	0.070
	氩弧焊机 500A	台班	97.67	0.270	-

注：1. 不锈钢天沟、彩钢板天沟展开宽度为 600mm，若实际展开宽度与定额不同时板材按比例调整，其他不变。

2. 天沟支架制作安装套用金属结构工程相应定额。

(二) 动态调整 (三):

序号	页码	部位	原项目	调整后
1	430	14-148	外墙涂料 仿石型涂料； 材料：仿石型外墙涂料骨架 仿石型外墙涂料罩面	外墙涂料 真石漆 材料：真石漆骨架 真石漆罩面

(三) 勘误:

序号	页码	部位	误	正
1	286	10-40	材料：炉渣混凝土 CL7.5 m ³ 361.00 10.15； 材料费 3664.15；基价 4461.19	材料：炉渣混凝土 CL7.5 m ³ 229.64 10.15； 材料费 2330.85；基价 3127.89
2	587	说明二、3	柴油打桩机安装、拆卸费中的试车台班是按 1.8t 轨道式柴油打桩机考虑的……	柴油打桩机安装、拆卸费中的试车台班是按 3.5t 轨道式柴油打桩机考虑的……
3	601	106	预应力混凝土管桩损耗率 1.5%	预应力混凝土管桩 损耗率 1%

三、《浙江省房屋建筑与装饰工程概算定额》(2018 版)

综合解释 (一)

18 房建概算定额模板支撑架按扣件式钢管脚手架编制，采用工具式支撑架，如何调整？

答：如发生模板（含支撑架）采用工具式支撑架及模板，应剔除相应概算定额中的模板含量，借用工具式支撑架及模板补充定额中相应内容，其中模板按照接触面积、模板支撑架按照空间体积分别计算，

其余不变。

四、《浙江省通用安装工程预算定额》（2018版）

（一）综合解释（四）

1. 火灾监测系统中电流互感器安装如何套用定额？

答：火灾监测系统中电流互感器安装执行 4-4-121 辅助电流（电压）互感器安装定额子目。

2.32 路硬盘录像机安装如何套用？

答：32 路硬盘录像机安装执行 5B-1-1 定额。

1. 数字硬盘录像机、磁盘阵列机、光盘库安装、调试				
工作内容：开箱检查、接线、接地、本体安装调试、网络调试等				
				计量单位：台
定额编号			5B-1-1	
项目			录像设备	
			32 路硬盘录像机	
基价（元）			277.04	
其中	人工费（元）			275.54
	材料费（元）			1.50
	机械费（元）			-
名称		单位	单价（元）	消耗量
人工	二类人工	工日	135	2.041
材料	电视监控设备	台	-	(1.000)
	其他材料费	元	1	1.5

3.5-5-13 至 5-5-30 调音台定额子目中“4+2/2、6+2/2、8+4/2、8+2/2/2”等型号规格，分别代表什么含义？

答：调音台型号规格说明：

“单声道输入路数 + 立体声输入路数 / 编组输出路数 / 主输出路数”如没有“+”，表示只有单声道输入路数，无立体声输入路数。只有一个“/”，表示只有主输出路数，无编组输出路数。

4.5-8-25 至 5-8-28 “小区家居智能系统调试（户）”定额子目的计量单位“系统”代表的含义是什么？

答：该定额子目的计量单位“系统”指的是以一户为一个系统。

5. 双面彩钢复合风管制作、安装（法兰连接）如何套用定额？

答：双面彩钢复合风管制作、安装（法兰连接）执行 7B-2-1 至 7B-2-5 定额。

双面彩钢复合风管制作、安装（法兰连接）					
工作内容：绘制、切割、粘接、法兰安装、风管加固、固定成品保护、搬运组装、支吊架制作安装、风管吊装。					
					计量单位：10m ²
定额编号	7B-2-1	7B-2-2	7B-2-3	7B-2-4	7B-2-5
项目	双面彩钢复合矩形风管 长边长（mm）				
	≤ 300	≤ 630	≤ 1000	≤ 2000	> 2000
基价（元）	559.17	489.72	448.96	392.3	363.44

其中	人工费(元)			362.48	328.86	304.16	263.39	239.36
	材料费(元)			121.09	96.71	92.14	87.70	82.90
	机械费(元)			75.60	64.15	52.66	41.21	41.18
名称		单位	单价(元)	消耗量				
人工	二类人工	工日	135.00	2.685	2.436	2.253	1.951	1.773
材料	复合风管板材	m ²	-	(10.800)	(10.800)	(10.800)	(10.800)	(10.800)
	风管专用法兰	m	-	(16.800)	(16.800)	(16.800)	(16.800)	(16.800)
	风管专用胶水	kg	12.93	0.720	0.680	0.650	0.620	0.580
	金属膨胀螺栓 M8	套	0.31	7.500	5.000	-	-	-
	金属膨胀螺栓 M10	套	0.48	-	-	3.800	3.000	2.500
	镀锌六角带帽螺栓 M8*14-75	套	2.49	6.150	4.000	-	-	-
	镀锌六角带帽螺栓 M10*14-70	套	4.64	-	-	3.200	2.500	1.778
	角钢 Q235B 综合	kg	3.97	7.266	7.990	8.800	9.670	10.630
	热轧光圆钢筋综合	kg	3.97	15.188	9.872	6.580	5.480	4.220
其他材料费		元	1	5.00	5.50	6.00	6.50	7.00
机械	开槽机	台班	229.00	0.300	0.250	0.200	0.150	0.150
	弧焊机综合	台班	66.69	0.100	0.100	0.100	0.100	0.100
	台式钻床 16mm	台班	3.90	0.060	0.060	0.050	0.050	0.040

(二) 动态调整 (三)

序号	页码	部位	原项目	调整后
1	第四册 174	4-8-95	机械: 载货汽车 5t 台班 382.30 0.07 载货汽车 10t 台班 709.76 0.08 机械费 91.74; 基价 795.84	机械: 载货汽车 5t 台班 382.30 0.14 载货汽车 10t 台班 709.76 0.16 机械费 175.28; 基价 879.38
2	第五册 127	5-6-146 5-6-148	人工: 二类人工 工日 135.00 0.011; 人工费 1.49; 基价 1.49 人工: 二类人工 工日 135.00 0.011; 人工费 1.49; 基价 1.49	人工: 二类人工 工日 135.00 0.05; 人工费 6.75; 基价 6.75 人工: 二类人工 工日 135.00 0.011; 人工费 6.75; 基价 6.75

五、《浙江省市政工程预算定额》(2018版)

(一) 综合解释 (三)

1. 第一册第一章土石方工程中, 土方加固后开挖的土方, 土方类别应按加固后的类别计取, 还是按原土方类别乘以相应系数计取?

答: 可根据加固后土体达到的强度等级确定对应土方类别, 最高不超过四类土。

2. 第一册第一章土石方工程工程量计算规则第五点“除有特殊工艺要求的管道节点开挖土石方工程量按实计算外, 其他管道接口作业坑和沿线各种井室所需……按沟槽全部土石方量的 2.5% 计算。”2.5% 是否包含开挖电力管道工程的电缆井?

答: 计算规则中的 2.5% 指市政给排水等市政管道接口作业坑及沿线各种井室所需的土方量, 不包含

电力管道工程的电缆井，电缆井土石方工程量按开挖断面尺寸以体积计算。

3. 第一册第三章地基加固、围护工程中，钉型水泥土双向搅拌桩施工产生涌土、浮浆的清除外运，如何计算？钉型水泥土双向搅拌桩定额中 DM-3 喷浆搅拌机大型机械进出场及安拆如何计费？

答：(1) 钉型水泥土双向搅拌桩施工产生涌土、浮浆的清除外运工程量，按成桩工程量乘以系数 0.2 计算。

(2) 钉型水泥土双向搅拌桩机进退场及安拆费可参考单头搅拌桩机计取。

4. 第一册第六章措施项目中，“砌筑物高度超过 1.2m 可计算脚手架搭拆费用”，支模高度超过 1.2m 的现浇砼承台、现浇砼桥台、现浇砼墩柱等结构是否能单独计取钢管脚手架费用？

答：支模高度超过 1.2m 的现浇砼承台、现浇砼桥台、现浇砼墩柱等结构应根据施工方案来确定是否搭设现浇混凝土施工脚手架，若搭设，可计取脚手架费用。

5. 第一册第六章措施项目中“大型基坑支撑安装及拆除定额是按钢支撑周转摊销方式考虑。”如钢支撑实际采用租赁时如何计算费用？

答：如钢支撑采用租赁方式时，则按照租赁费计算，使用费计算公式为：使用费 = 使用量 * (1 + 损耗率) * 使用天数 * 使用费标准（元 / 吨 · 天），同时扣除定额中的摊销费用。

6. 第四册第九章矩形顶管中，定额适用于 6.9m × 4.2m 矩形顶管机施工的地下人行通道，如矩形顶管尺寸为 7.15m × 3.8m，如何套用定额？

答：定额适用于截面面积 30m²。以内矩形顶管机施工的地下人行通道。

7. 第八册路灯工程第五章中，成套型和组装型路灯如何界定？

答：若路灯灯具的现场安装仅包含简单的灯罩、灯泡等的安装，则执行成套型相应定额，若现场组装还包括镇流器等电子元器件的连接，则执行组装型相应定额。

(二) 勘误

序号	页码	部位	误	正
第三册				
1	160	定额 3-271	材料：石屑 m ³ 58.25 66.3	材料：石屑 kg0.04 66.3
			材料费：6843.41	材料费：2984.11
			基价：7761.61	基价：3902.29
第四册				
2	296	定额 4-252	材料：纯水泥浆 m ³ 430.36 7.711	删除该行
			材料费：5962.47	材料费：2643.962
			基价：7843.65	基价：4525.142
第六册				
3	320	计算规则二	现浇小型构件以及预制混凝土构件模板按构件的实体积以“m ³ ”计算。	预制混凝土构件模板按构件的实体积以“m ³ ”计算。

六、《浙江省轨道交通工程预算定额》(2018 版)

(一) 综合解释 (一)

1. 第一册第二章地基处理工程中，钉型水泥土双向搅拌桩施工产生涌土、浮浆的清除外运，如何计算？

钉型水泥土双向搅拌桩定额中 DM-3 喷浆搅拌机大型机械进出场及安拆如何计费？

答：(1) 钉形水泥搅拌桩施工产生涌土、浮浆的清除外运工程量，按成桩工程乘以系数 0.2 计算。

(2) 钉型水泥土双向搅拌桩机进退场及安拆费可参考单头搅拌桩机计取。

2. 第二册高架桥工程第六章钢筋工程说明六：“钢筋制作安装定额中已综合考虑了钢筋主筋接头的搭接焊，当钢筋接头另套用机械连接或焊接定额时，人工消耗量应按每个钢筋接头扣减 0.045 工日”。扣减 0.045 工日是指在哪个定额中扣除？

答：“人工消耗量应按每个钢筋接头扣减 0.045 工日”此为扣除钢筋制作、安装定额人工。

3. 第三册地下区间工程第一章矿山法隧道中隧道出渣是否综合考虑了洞门外 500m 以内的运距，当洞门外运距超过 500m 时如何计算费用？

答：隧道出渣已综合考虑洞门外 500m 以内的运距，当洞门外运距超过 500m 时，按照本定额第一册《路基、围护结构工程》中自卸汽车运石方的定额计算增运部分的费用。

(二) 勘误

序号	页码	部位	误	正
第一册				
1	9	工程量计算规则	四、车站暗挖土石方按	四、车站暗挖 法 土石方按
2	21	定额 1-87, 1-88	项目：推土机推 石渣	项目：推土机推 石方
3	25	说明五 3.	3. 设计无水泥掺量的空搅部分，相应定额子目的人工及搅拌机台班乘以系数 0.5 计算， 其他不变 。	3. 设计无水泥掺量的空搅部分，相应定额子目的人工及搅拌机台班乘以系数 0.5 计算， 其他不计 。
第三册				
4	194	定额 3-15, 3-16	项目：运距 500m 以内，每增运 200m	项目：运距 1km 以内，每增运 1km
第五册				
5	388	定额 5-232 ~5-234	工作内容：1. 拆除接头、起道钉、掀出钢轨、材料 30 内分类运输	工作内容；1. 拆除接头、起道钉、掀出钢轨、材料 30 m 内分类运输
第七册				
6	119	定额 7-77	项目：方向盒	项目： 分 向盒
7	165	定额 7-215 ~7-218	计量单位：10m	计量单位： 台

七、《浙江省市政工程概算定额》（2018版）

勘误

序号	页码	部位	误	正
上册第三章				
1	192	定额 3-180	人工：二类人工 工日 135.00 26.3040	人工：二类人工 工日 135.00 13.0437
			材料：钢制磨料 kg 5.17 185.2500	材料：钢制磨料 kg 5.17 81.2500
			石屑 m ³ 58.25 188.9550	石屑 kg 0.04 82.8750
			石粉 kg 0.38 87.2100	石粉 kg 0.38 38.2500
			水 m ³ 4.27 13.7000	水 m ³ 4.27 10.5000
			预算定额：3-264 钢桥面抛丸 100m ² 972.08 2.8500	预算定额：3-264 钢桥面抛丸 100m ² 972.08 1.2500
			3-271 桥面防水层 钢桥面防水粘结层 100m ² 7761.61 2.850	3-271 桥面防水层 钢桥面防水粘结层 100m ² 3902.69 1.250
			人工费： 3551.10	人工费： 1760.90
			材料费： 25991.53	材料费： 9634.52
			机械费： 1167.25	机械费： 516.425
基价： 30709.88	基价： 11911.84			
上册第四章				
2	299	定额 4-214	材料：纯水泥浆 m ³ 430.36 7.711	删除该行
			预算定额：4-252 注浆 水泥浆 10m ³ 7843.65 1.0000	预算定额：4-252 注浆 水泥浆 10m ³ 4525.14 1.0000
			材料费：5962.47	材料费： 2643.96
			基价：7843.65	基价： 4525.14

八、《浙江省园林绿化及仿古建筑工程预算定额》（2018版）

综合解释（三）

1. 种植土回填如绿化地中有电缆井、检查井等其他构筑物的，是否需扣除其他构筑物范围内的种植土工程量？绿化种植等按面积计算的，是否扣除井盖所占的面积？

答：种植土回填工程量按照实际回填的体积计算。绿化种植、养护按面积算的，不扣除 0.3m² 以内的井的面积。

2. 定额中草坪是否为普通观赏性的草坪？足球场等运动场草坪种植有养护要求远高于普通观赏性的草坪，价格相差巨大，运动场草坪如何套价？

答：定额按照普通观赏性的草坪考虑。运动场草坪不在常规定额中考虑。

3. 园林绿化及仿古建筑定额中的园林绿化养护期为一年，如养护期间苗木死亡，补种后苗木养护期是否需要重新开始计算？

答：补种后苗木养护期不需要重新开始计算。

4. 定额十二章木作工程，说明第十六条：“……木雕定额按单面雕刻考虑，双面雕刻乘以系数2”木材雕刻有以“m²”为单位计取的，也有以“只”为单位计取的。按“只”计取的是否也需要乘以系数2？

答：按“只”计算的，定额是按照阴刻雕整只考虑的，不是整只雕刻的，则定额乘以系数0.6。如雕刻形式不同，费用另行计算。

九、《浙江省古建筑修缮工程预算定额》（2018版）

（一）综合解释（一）

专项脚手架中塔脚手架的面积如何计算？

答：编制招标控制价时按塔最大檐口的外接周长乘以檐高。实际有专项方案的按专项方案计算。

（二）勘误

序号	页码	定额编号	部位	误				正确		
1	569	9-68,9-69	计量单位	m ²				100m ²		
2	381	5-877~879	基价(元)	39.72	62.79	122.59	7587.12	5170.92	4531.38	
			人工费(元)	28.52	39.99	69.13	5026.81	2786.90	2181.32	
			材料费(元)	10.51	22.4	52.77	2510.04	2356.15	2328.25	
			机械费(元)	0.29	0.40	0.69	50.27	27.87	21.81	
			三类人工	0.184	0.258	0.446	32.431	17.980	14.073	
			杉原木	0.007	0.015	0.035	1.673	1.576	1.554	
			圆钉	0.030	0.040	0.198	6.867	4.725	5.702	
			其他材料费	0.10	0.22	0.52	24.872	23.343	23.059	

十、浙江省园林绿化养护预算定额（2018版）

勘误

序号	页码	部位	误	正确	
1	74	工程量计算规则第（三）点	牌楼（牌坊）维护按屋面垂直投影面积以“m ² ”计算，无屋面的按构件垂直投影面积以“m ² ”，计算……	牌楼（牌坊）维护无论有无屋面，均按构件垂直投影面积以“m ² ”计算……	
2	67	4-75	基价	2316.92	2341.59
			材料费	1059.23	1083.90
			普通硅酸盐水泥 P.O 42.5 综合消耗量	0.072	72.659

十一、《浙江省房屋建筑安装工程修缮预算定额》（2018版）

综合解释（一）

1. 老旧小区外立面、楼梯公共部位、屋面改造工程是否适用《浙江省房屋建筑安装工程修缮预算定额（2018版）》？

答：适用。

2. 措施项目垂直运输适用于作业面高度 3.60m 以上的垂直运输，作业面高度超过 3.60m 以上，其 3.60m 以下部分能否计算垂直运输费用？

答：可以计算。

3. 第十六章其他加固工程中梁加固卸载支撑按卸载加固梁设计布置的支撑数量以“套”计算，如何理解“套”的计算，包括哪些内容？

答：一套即一个支撑体系（含竖向的钢管或型钢、卸载千斤顶及相关水平联系支撑等）。

省造价总站关于印发《浙江省建设工程计价依据（2018版）综合解释及动态调整补充》（四）的通知

浙建站计〔2023〕5号

各市造价管理机构及有关单位：

为深入贯彻落实我省2018版计价依据，规范建设市场计价行为，妥善解决计价依据应用过程中有关问题，经研究，现将浙江省建设工程计价依据（2018版）相关问题的综合解释、部分定额的调整和补充印发给你们。动态调整和补充的定额项目自发布之日起执行。

附件：《浙江省建设工程计价依据（2018版）综合解释及动态调整补充》（四）

浙江省建设工程造价管理总站

2023年9月4日

附件：

《浙江省建设工程计价依据(2018版)综合解释及动态调整补充》(四)

一、《浙江省建设工程计价规则》（2018版）

（一）综合解释（三）

1. 安全文明施工基本费是否包括施工现场围挡（护栏）上的广告宣传制作费用？

答：除市政、城市轨道交通高架桥（高架区间）及道路绿化等工程在施工区域沿线搭设的临时围挡依照当地建设主管部门规定的围挡标准另行计价外，安全文明施工基本费已综合考虑了按照当地相关管理部门规定制作的一次性公益广告宣传费用，超过一次的可按实另计。

2. 根据建设部57号令第二十一条“非建设单位委托的检测机构出具的检测报告不得作为工程质量验收资料”的规定，企业管理费中的检验试验费是否扣除？

答：企业管理费中的检验试验费是施工单位按照规范进行进场检验、复验和工程质量的自检等检验试验，且对进场材料和工程质量负责，不应扣除检验试验费。

3. 施工组织措施费中的二次搬运费应在何种情况下计取？

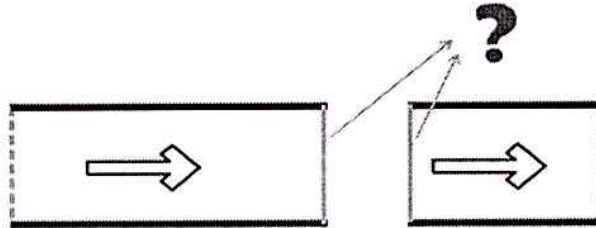
答：因施工场地条件限制，致使材料、构配件、半成品等一次运输不能到达工程施工现场范围内，而必须进行二次或者多次搬运的，应计取二次搬运费。招标人在编制招标控制价时可根据施工现场实际

情况，综合考虑该项费用。

4. 用工单位未提供工伤保险凭证，是否应扣除规费中的工伤保险费？

答：根据《浙江省建设工程计价规则》（2018版）的规定，工伤保险在规费中综合考虑，不予扣除。

5. 安全文明施工基本费是否包括市政、城市轨道交通高架桥（高架区间）及道路绿化等工程因路线中断需搭建的临时围挡（护栏）费用？如图所示：



答：不包括，发生时应按交通组织设计方案或施工组织措施方案，与工程沿线临时围挡一并计算需搭建的工程量，并作为技术措施项目单独列项。

二、《浙江省房屋建筑与市政基础设施项目工程总承包计价规则》（2018版）

（一）动态调整（一）

序号	页码	部位	调整前	调整后
1	17	表 B.2.1-7 砌筑工程 (Z010107) Z01010701	工程内容：包括砖、石、砌块墙体……排水管（泄水孔）等	工程内容：包括砖、石、砌块墙体……排水管（泄水孔）等。不包括墙面挂钢丝网、抹灰、喷涂界面剂
2	18	表 B.2.1-13 门窗工程 (Z010113) Z01011301	项目名称：内门、窗装饰	项目名称：普通及装饰门
3	18	表 B.2.1-13 门窗工程 (Z010113) Z01011301	工程内容：包括实木门、普通木门、木饰面门……门窗套及窗台板等	工程内容：包括实木门、普通木门、木饰面门、移门、感应门、卷闸门、厂库房大门、防盗门、铝合金门、塑钢门、复合材料门；普通玻璃、中空玻璃、断桥隔热、低辐射断桥隔热金属门；玻璃地弹门等及相应的感应装置、门锁、五金配件及门架、门套装饰。
4	18	表 B.2.1-13 门窗工程 (Z010113) Z01011302	项目名称：外门、窗装饰	项目名称：窗及其装饰
5	18	表 B.2.1-13 门窗工程 (Z010113) Z01011302	工程内容：包括铝合金门窗、塑钢门窗、复合材料门窗……金属百叶窗等及相应的五金配件等	工程内容：包括铝合金窗、塑钢窗、复合材料窗；平开、固定、推拉、上下悬金属窗；普通玻璃、中空玻璃、断桥隔热、低辐射断桥隔热金属窗；金属防盗、防火窗、金属百叶窗等及相应的窗五金配件、窗套、窗台板、窗帘盒、窗帘轨等。

6	19	表 B.2.1-18 幕墙工程 (Z010118) Z01011801~Z01011803	计量规则: 按建筑面积计算	计量规则: 按地上建筑面积计算
7	20	表 B.2.1-22 总图工程 (Z010122)	无	新增项目编码: Z01012204; 项目名称: 室外附属构件; 计量单位: m ² ; 计量规则: 按室外面积计算; 工程内容: 包括散水、排水沟、地沟、台阶、坡道、化粪池、检查井、汽车洗车台、烟囱、水塔、贮仓、隔油池等。
8	25	表 B.3.1-5 消防工程 (Z010205)	无	新增项目编码: Z01020510; 项目名称: 应急照明及疏散指示系统; 计量单位: m ² ; 计量规则: 按建筑面积计算; 工程内容: 设备安装及调试、管线(缆)敷设、系统调试
9	30~34	表 C.3.1-1 桥梁工程 (Z020201) Z02020101~Z02020126	计量规则: 以桥梁面积计算, 桥梁面积为桥梁起止桩号间长度(含台身, 不含桥头搭板)乘以桥面结构外边线全宽(含护栏);	计量规则: 以桥梁面积计算, 桥梁面积为桥梁起止桩号间长度乘以桥面结构外边线全宽(含护栏);
10	34	表 C.3.1-1 桥梁工程 (Z020201)	项目编码: Z02020124 项目名称: 电梯工程; 计量单位: m; 计量规则: 以桥梁面积计算, 桥梁面积为桥梁起止桩号间长度(含台身, 不含桥头搭板)乘以桥面结构外边线全宽(含护栏); 工程内容: 包括电梯本体及控制系统安装调试	删除
11	34	表 C.3.1-1 桥梁工程 (Z020201)	无	新增项目编码: Z02020126; 项目名称: 钢管拱; 计量单位: m ² ; 计量规则: 以桥梁面积计算, 桥梁面积为桥梁起止桩号间长度乘以桥面结构外边线全宽(含护栏); 工程内容: 包括拱内、系杆、吊索、拱肋混凝土、防腐、模板、脚手架、支架等
12	39	表 C.4.1-5 装饰工程 (Z020305)	无	Z02030501 洞口装饰新增工程内容: 包括隧道洞口墙面、防撞侧石喷涂、光过渡带、栏杆、防火门、铭牌等

13	40	表 C.4.1-8 机电工程 (Z020308)	项目编码: Z02030807 项目名称: 电梯工程 计量单位: m; 计量规则: 以隧道中心线长度计算, 隧道中心线长度为上、下行隧道的平均值; 工程内容: 包括电梯本体及控制系统安装调试。	删除
14	40	表 C.4.1-8 机电工程 (Z020308)	无	新增项目编码: Z02030808; 项目名称: 隧道智能交通; 计量单位: m; 计量规则: 以隧道中心线长度计算, 隧道中心线长度为上、下行隧道的平均值; 工程内容; 包括设备、管线及系统调试
15	41	表 C.5.1-2 顶管段 (Z020402) Z02040201	工程内容: 包括顶管顶进、管节拼装、渣土消纳、管节设置密封条、隧道洞口柔性接缝环、管节嵌缝等	工程内容: 包括顶管顶进、管节拼装、渣土消纳、管节设置密封条、管廊洞口柔性接缝环、管节嵌缝等
16	42	表 C.5.1-2 顶管段 (Z020402) Z02040203	工程内容: 包括混凝土底板、混凝土柱、混凝土墙、混凝土梁、混凝土平台及顶板、仰拱填充、隧道内其他现浇混凝土结构、现浇构件钢筋、植筋、预埋铁件、模板、支架及脚手架等	工程内容: 包括混凝土底板、混凝土柱、混凝土墙、混凝土梁、混凝土平台及顶板、仰拱填充、管廊内其他现浇混凝土结构、现浇构件钢筋、植筋、预埋铁件、模板、支架及脚手架等
17	42	表 C.5.1-2 顶管段 (Z020402) Z02040204	工程内容: 包括预制口子型构件、预制混凝土板、预制烟道板、隧道内其他预制混凝土结构、预制构件钢筋、植筋、模板、支架及脚手架等	工程内容: 包括预制口子型构件、预制混凝土板、预制烟道板、管廊内其他预制混凝土结构、预制构件钢筋、植筋、模板、支架及脚手架等
18	43	表 C.5.1-5 机电工程 (Z020405)	项目编码: Z02040507 项目名称: 电梯工程 计量单位: m; 计量规则: 以管廊中心线长度计算; 工程内容: 包括电梯本体及控制系统安装调试	删除

三、《浙江省房屋建筑与装饰工程预算定额》(2018版)

(一) 综合解释(五)

1. 浙江省建设工程计价依据(2018版)综合解释及动态调整补充(二)一、(一)3中提到, 钢筋工程量计算时应按中心线长度计算, 是否适用于所有钢筋?

答：该工程量计算规则仅适用于箍筋计算，其余钢筋均按外边线长度计算。

2. 第十八章说明五、4(1):综合脚手架未包括高度在 3.6m 以上的内墙和天棚饰面或吊顶安装脚手架,发生时按单项脚手架另列项目计算。内墙脚手架在计算工程量时是否仅计 3.6m 以上部分内墙面积?

答：计算内墙脚手架时工程量应包括 3.6m 以下部分。

3.5-52 钢筋网片中钢筋点焊网片的价格是否为成品网片价格?

答：是。

(二) 动态调整 (四)

序号	页码	部位	原项目	调整为
1	23	说明四、5.(3)	定额已综合了常规施工的引孔,当设计桩顶标高到交付地坪标高深度大于 2.0m 时,超过部分的引孔按每 10m 增加人工 0.667 工日、旋喷桩机 0.285 台班。	定额已综合了常规施工的引孔,当设计桩顶标高到交付地坪标高深度大于 2.0m 时,超过部分的引孔按每 1m 增加人工 0.067 工日、旋喷桩机 0.029 台班,不足 1m 时按 1m 计。

(三) 勘误

序号	页码	部位	误	正
1	455	工作内容	2.大理石台面开孔:切割、磨边、成型、刨光等。	2.镜面玻璃:铺设油毡、安装、固定、清理等。

四、《浙江省通用安装工程预算定额》(2018 版)

(一) 综合解释 (五)

1. 如设计要求钢制接线盒需与穿线钢管跨接接地,应如何套用定额?

答：如设计要求钢制接线盒需与穿线钢管跨接接地,则执行 4-9-60 接地跨接线定额子目,定额乘以系数 0.3,每个钢制接线盒算一处。

五、《浙江省市政工程预算定额》(2018 版)

(一) 综合解释 (四)

1. 根据第一册第一章土石方工程工程量计算规则第一条“本章定额的土、石方体积均以天然密实体积(自然方)计算,回填土按碾压夯实后的体积(实方)计算”,如何计算回填土和余方弃土定额工程量?

答：定额计算口径：回填土工程量按设计图小尺寸以体积计算,余方弃置运输工程量为挖方工程量减去填方工程量乘以相应的土石方体积换算表中的折算系数计算。

例：市政某工程土方开挖 1000m^3 ,基础所占体积是 700m^3 。回填土和余方弃土如何计算?

回填土工程量 $=1000-700=300\text{m}^3$

余方弃置运输工程量 $=1000-300 \times 1.15=655\text{m}^3$

2. 第一册第三章地基加固、围护工程中锚杆、锚索钻孔的 1-252、253 入岩增加费定额子目,其岩石层应如何界定?

答：定额中的岩石层指除极软岩、软岩以外的各类较软岩、较硬岩、坚硬岩。

3. 第六册第六章模板、井字架工程中模板定额子目未含止水对拉螺栓，因防水等要求需采用止水对拉螺栓，止水螺栓和堵眼费用如何计算？

答：止水螺栓费用另计，套用 1-280（止水螺栓）定额，模板定额中无需删除材料。堵眼费用发生时参照《浙江省房屋建筑与装饰工程预算定额》（2018 版）相应定额执行。

4. 第六册第三章不开槽施工管道工程章节的定额是否已综合考虑入岩？

答：不开槽施工管道工程章节的定额适用于土层，若涉及入岩，应另行补充定额。

(二) 勘误

序号	页码	部位	误	正
第六册				
1	145	说明十三条	本章小型构件……在 0.05m ³ 以内的构件。凡大于 0.05m ³ 的检查井过梁，执行混凝土过梁制作、安装定额。	本章小型构件……在 0.05m ³ 以内的构件。

六、《浙江省城市轨道交通工程预算定额》（2018 版）

(一) 动态调整 (一)

序号	页码	部位	调整前	调整后
1	25	第一册第二章地基处理工程说明四、3	定额已综合考虑了桩顶标高到交付地坪标高 2.0m 以内空钻，当空钻深度 > 2.0m 时，超过部分每 10m 增加人工 0.667 工日，旋喷桩机 0.285 台班。	定额已综合考虑了桩顶标高到交付地坪标高 2.0m 以内空钻，当空钻深度 > 2.0m 时，超过部分每 1m 增加人工 0.067 工日，旋喷桩机 0.029 台班，不足 1m 按 1m 计。

省造价总站关于印发《浙江省建设工程计价依据（2018版）综合解释及动态调整补充》（五）的通知

浙建站计〔2023〕6号

各市造价管理机构及有关单位：

为深入贯彻落实我省2018版计价依据，规范建设市场计价行为，妥善解决计价依据应用过程中有关问题，经研究，现将浙江省建设工程计价依据（2018版）相关问题的综合解释、部分定额的调整和补充印发给你们。动态调整和补充的定额项目自发布之日起执行。

附件：《浙江省建设工程计价依据（2018版）综合解释及动态调整补充》（五）

浙江省建设工程造价管理总站

2023年10月25日

附件：

《浙江省建设工程计价依据（2018版）综合解释及动态调整补充》（五）

一、《浙江省房屋建筑与装饰工程预算定额》（2018版）

（一）综合解释（六）

1. 第六章“金属结构工程”说明六、13. “……如发生套用现场拼装平台摊销定额项目”，如何判断是否需要分段制作钢构件？

答：设计文件或施工组织设计文件有明确要求钢构件需要分段制作并运输至施工现场；如设计文件或施工组织设计文件无明确要求时，设计构件的截面直径或者大边尺寸大于2.2m或长度大于13.0m时，按分段制作考虑。

2. 第六章“金属结构工程”中厂库房钢结构钢柱质量大于25t，钢梁质量大于15t，住宅钢结构钢柱质量大于15t、钢梁质量大于5t时，该如何套价？

答：厂库房钢结构钢柱质量大于25t、钢梁质量大于15t，住宅钢结构钢柱质量大于15t、钢梁质量大于5t，吊装定额按相应构件最大质量定额子目乘1.05系数。设计文件或施工组织设计文件有明确要求钢构件需要分段制作并运输至施工现场时，除套用18版定额第六章现场拼装平台摊销外，其构件拼装、吊装措施费按“大跨度钢结构工程补充定额”桁架相应定额子目乘系数0.8。

3. 第六章“金属结构工程”中的钢网架安装是按跨度多少米考虑的？是否需要考虑构件拼装、措施费和现场拼装平台摊销？

答：第六章“金属结构工程”中的钢网架安装按跨度 36 米以内编制。跨度大于 36 米、小于 60 米的钢网架吊装按《浙江省房屋建筑与装饰工程预算定额》(2018 版)(以下简称“18 定额”)第六章“金属结构工程”钢网架相应项目乘以系数 1.05；跨度 60 米及以上的钢网架吊装按 18 定额第六章“金属结构工程”钢网架相应项目乘以系数 1.1。

设计文件或施工组织设计文件有明确要求钢构件需要分段制作并运输至施工现场时，钢网架跨度 36 米以内的，只需考虑现场拼装平台摊销；跨度大于 36 米、小于 60 米的钢网架除套用 18 版定额第六章现场拼装平台摊销外，其构件拼装、吊装措施费按“大跨度钢结构工程补充定额”相应定额乘系数 0.8；跨度 60 米及以上的钢网架除套用 18 版定额第六章现场拼装平台摊销外，其构件拼装、吊装措施费按“大跨度钢结构工程补充定额”执行。

4. 第十四章油漆、涂料、裱糊工程中，薄型、厚型金属面防火涂料该如何套用定额？

答：详见补充定额。

1. 厚型防火涂料

工作内容：除锈、清扫、补缝、刷漆、刷涂料等全过程。

计量单位：100m²

定额编号				建 14B-1	建 14B-2
项目				金属面	
				厚型防火涂料	
				耐火极限 2h	耐火极限每增 0.5h
基价(元)				5033.79	1270.20
其中	人工费(元)			1093.37	273.73
	材料费(元)			3522.56	881.28
	机械费(元)			417.86	115.19
名称		单位	单价(元)	消耗量	
人工	三类人工	工日	155.00	7.054	1.766
材料	厚型防火涂料	kg	1.60	2200.000	550.000
	水	kg	4.27	0.600	0.300
机械	电动空气压缩机 3m ³ /min	台班	122.54	3.410	0.940

2. 薄型防火涂料

工作内容：除锈、清扫、补缝、刷漆、刷涂料等全过程。

计量单位：100m²

定额编号				建 14B-3	建 14B-4	
项目				金属面		
				薄型防火涂料		
				耐火极限 lh	耐火极限每增 0.5h	
基价（元）				4536.41	1575.53	
其中	人工费（元）			1249.46	468.72	
	材料费（元）			3174.21	1093.33	
	机械费（元）			112.74	13.48	
名称			单位	单价（元）	消耗量	
人工	三类人工		工日	155.00	8.061	3.024
材料	薄型防火涂料		kg	9.00	351.864	121.068
	其他材料费		kg	1.00	7.430	3.720
机械	电动空气压缩机 3m ³ /min		台班	122.54	0.920	0.110

3. 厚型防火涂料基层上批腻子

工作内容：清理、修补基层、拌合腻子、刮腻子、磨砂皮等。

计量单位：100m²

定额编号				建 14B-5	
项目				批刮腻子（满刮两遍）	
				厚型防火涂料基层上	
基价（元）				1865.65	
其中	人工费（元）			1440.38	
	材料费（元）			425.27	
	机械费（元）			-	
名称			单位	单价（元）	消耗量
人工	三类人工		工日	155.00	9.293
材料	水		m ³	4.27	0.040
	木砂纸		张	1.03	10.000
	成品腻子粉		kg	0.86	480.000
	其他材料费		元	1.00	2.000

(二) 大跨度钢结构工程补充定额 (详见附件:《大跨度钢结构工程补充定额》)

附件:

大跨度钢结构工程补充定额

说明

一、大跨度钢结构工程补充定额 (以下简称本补充定额) 包括钢桁架和钢网架两部分。主要适用于体育场馆、会展中心、机场、火车 (高铁) 站房等大跨度钢结构项目。

二、本补充定额中预制钢构件均按购入成品到场考虑。

三、本补充定额钢构件安装定额中已包含现场施工发生的零星油漆破坏的修补、节点焊接或切割需要的除锈及补漆费用。

四、预制钢构件的除锈、油漆及防火涂料费用应在成品价格内包含, 若成品价格中未包括除锈、油漆及防火涂料等, 另按《浙江省房屋建筑与装饰工程预算定额》(2018 版) (以下简称 18 定额) 第六章“金属结构工程”、第十四章“油漆、涂料、裱糊工程”及相关补充定额相应项目规定执行。

五、预制钢构件安装:

1. 本次补充定额所涉构件安装按吊装、提升、滑移及高空散装分别列项计算, 措施费用定额应与相应的安装方式配合使用。

2. 钢构件安装定额中预制钢构件以外购成品编制, 不考虑施工损耗。

3. 预制钢结构构件安装按构件种类、重量不同分别套用定额。

4. 钢构件安装定额中已包括了施工企业按照质量验收规范要求所需的超声波探伤费用, 但未包括 X 光拍片检测费用, 如设计要求, X 光拍片检测费用另行计取。

5. 钢网架安装按平面网格网架安装考虑, 如设计为筒壳、球壳及其他曲面结构时, 安装人工、机械乘以系数 1.2。

6. 钢桁架安装按直线型桁架安装考虑, 如设计为曲线、折线型或其他非直线型桁架, 安装人工、机械乘以系数 1.2。

7. 本补充定额所列钢结构构件按分段、整体制作并运输至施工现场综合考虑, 构件现场拼装套用构件拼装定额。

8. 本补充定额钢结构构件拼装所需的现场拼装平台, 套用《浙江省房屋建筑与装饰工程预算定额》(2018 版) 第六章“金属结构工程”中现场拼装平台摊销定额项目。

9. 构件安装、拼装和措施项目所涉构件质量为设计图示构件质量。

10. 大跨度钢结构工程中的钢屋架、钢柱、钢梁、跨度 36 米以内的钢网架、质量 40t 以内的钢桁架、支撑等构件安装套用 18 定额第六章“金属结构工程”厂（库）房钢结构相应项目；跨度大于 36 米、小于 60 米的钢网架吊装按 18 定额第六章“金属结构工程”钢网架相应项目乘以系数 1.05。跨度大于 60 米的钢网架吊装按 18 定额第六章“金属结构工程”钢网架相应项目乘以系数 1.1。

设计文件或施工组织设计文件有明确要求钢构件需要分段制作并运输至施工现场时，钢网架跨度 36 米以内的，只需考虑现场拼装平台摊销；跨度大于 36 米、小于 60 米的钢网架除套用 18 版定额第六章现场拼装平台摊销外，其构件拼装、吊装措施费按“大跨度钢结构工程补充定额”相应定额乘系数 0.8；跨度大于 60 米的钢网架除套用 18 定额第六章现场拼装平台摊销外，其构件拼装、吊装措施费按“大跨度钢结构工程补充定额”执行。

11. 本补充定额所列的吊装施工措施综合考虑了单管支撑、格构支撑、预埋螺栓、支撑架顶座、支撑架底座、联系桁架等内容；未包括支撑架独立基础及楼地面加固。

12. 提升施工措施综合考虑了柱顶提升架、门式提升架、独立提升架、提升下锚点、临时支撑架等内容。

13. 滑移施工措施综合考虑了轨道梁、轨道梁支撑、滑移轨道、滑移拼装平台支撑、限位板及预埋件等内容。

14. 钢结构网架高空散装时安装支撑架搭设高度小于 8 米，套用“工具式支撑架及模板补充定额”一般支撑架相应定额；搭设高度在 8 米及以上，套用“工具式支撑架及模板补充定额”超危支撑架相应定额。

15. 本补充定额钢构件吊装、提升、滑移就位高度综合考虑，实际不同不予调整。

16. 大跨度钢结构施工措施应按设计或施工组织措施专项方案确定；无设计或施工组织措施专项方案时，按本补充定额执行，实际项目措施费用按经审批论证后的专项方案计取。

工程量计算规则

一、钢构件安装、拼装及措施项目工程量按设计图示尺寸以质量计算，不扣除单个 0.3 以内的孔洞质量，焊缝、钾钉、螺栓等不另增加质量。

二、钢网架安装工程量不扣除孔眼的质量，焊缝、钏钉等不另增加质量。焊接空心球网架质量包括连接钢管杆件、连接球、支托和网架支座等零件的质量；螺栓球节点网架质量包括连接钢管杆件（含高强度螺栓、销子、套筒、锥头或封板）、螺栓球、支托和网架支座等零件的质量。

大跨度及空间钢结构补充定额

1、钢桁架

(1) 钢桁架安装

工作内容：场内转运、卸料、检验、划线、翻身就位、绑扎、吊装、校正、焊接及超探检验、固定、零星除锈、补漆、清理等。

计量单位：t

定额编号				建 6B-1	建 6B-2
项目				钢桁架吊装	
				质量 (t)	
				≤ 100	>100
基价 (元)				1468.96	1791.05
其中	人工费 (元)			482.67	395.87
	材料费 (元)			212.66	212.66
	机械费 (元)			773.63	1182.52
名称		单位	单价 (元)	消耗量	
人工	三类人工	工日	155.00	3.114	2.554
材料	钢桁架	t	-	(1.000)	(1.000)
	金属结构铁件	kg	5.60	4.488	4.488
	二氧化碳气体	m ³	1.03	2.002	2.002
	焊丝 φ3.2	kg	10.78	6.489	6.489
	吊装夹具	套	103.00	0.025	0.025
	钢丝绳 综合	kg	6.45	6.993	6.993
	垫木	m ³	2328.00	0.013	0.013
	环氧富锌 底漆	kg	13.79	2.120	2.120
	环氧富锌底漆稀释剂	kg	11.21	0.170	0.170
	其他材料费	元	1.00	6.430	6.430
机械	履带式起重机 100t	台班	2737.92	0.264	-
	履带式起重机 200t	台班	4985.45	-	0.227
	交流弧焊机 32kV·A	台班	92.84	0.158	0.158
	二氧化碳气体保护焊机 500A	台班	132.92	0.158	0.158
	超声波探伤仪 0.0~10000mm	台班	101.00	0.150	0.150

工作内容：场内转运、卸料、检验、划线、翻身就位、绑扎就位、提升、吊装滑移、校正、焊接及超探检验、固定、零星除锈、补漆、清理等。

计量单位：t

定额编号				建 6B-3	建 6B-4
				钢桁架	
项目				单元、整体提升	单元、整体滑移
基价（元）				820.28	989.71
其中	人工费（元）			194.06	174.69
	材料费（元）			212.66	212.66
	机械费（元）			413.56	602.36
名称		单位	单价（元）	消耗量	
人工	三类人工	工日	155.00	1.252	1.127
材料	钢桁架	t	-	(1.000)	(1.000)
	金属结构铁件	kg	5.60	4.488	4.488
	二氧化碳气体	m ³	1.03	2.002	2.002
	焊丝 φ3.2	kg	10.78	6.489	6.489
	吊装夹具	套	103.00	0.025	0.025
	钢丝绳 综合	kg	6.45	6.993	6.993
	垫木	m ³	2328.00	0.013	0.013
	环氧富锌 底漆	kg	13.79	2.120	2.120
	环氧富锌底漆稀释剂	kg	11.21	0.170	0.170
	其他材料费	元	1.00	6.430	6.430
机械	立式油压千斤顶	台班	27.48	13.200	12.100
	履带式起重机 100t	台班	2737.92	-	0.080
	交流弧焊机 32kV·A	台班	92.84	0.158	0.158
	二氧化碳气体保护焊机 500A	台班	132.92	0.158	0.158
	超声波探伤仪 0.0~10000mm	台班	101.00	0.150	0.150

(2) 钢桁架地面拼装

工作内容：放线、卸料、检验、划线、组立、焊接及超探检验、翻身、校正、调平、清理、补漆。

计量单位：t

定额编号		建 6B-5		
项目		构件拼装		
基价 (元)		799.72		
其中	人工费 (元)	317.29		
	材料费 (元)	201.38		
	机械费 (元)	281.05		
名称		单位	单价 (元)	消耗量
人工	三类人工	工日	155.00	2.047
	金属结构铁件	kg	5.60	3.162
	氧气	m ³	3.62	5.192
	二氧化碳气体	m ³	1.03	5.192
	焊丝 φ3.2	kg	10.78	4.326
	吊装夹具	套	103.00	0.025
	钢丝绳 综合	kg	6.45	3.793
	垫木	m ³	2328.00	0.013
	环氧富锌 底漆	kg	13.79	2.120
	环氧富锌底漆稀释剂	kg	11.21	0.212
	其他材料费	元	1.00	23.980
机械	汽车式起重机 20t	台班	942.85	0.167
	汽车式起重机 40t	台班	1517.63	0.042
	交流弧焊机 32kV·A	台班	92.84	0.198
	二氧化碳气体保护焊机 500A	台班	132.92	0.198
	超声波探伤仪 0.0~10000mm	台班	101.00	0.150

(3) 钢桁架安装措施

工作内容：场内转运、卸料、检验、划线、切割、组立、焊接及超探检验、翻身、校正、调平、清理、拆除、整理等。

计量单位：t

定额编号				建 6B-6	建 6B-7	建 6B-8
				钢桁架安装施工措施费		
项目				吊装施工	提升施工	滑移施工
基价（元）				893.27	839.35	1420.38
其中	人工费（元）			512.12	481.43	906.44
	材料费（元）			223.83	174.80	253.42
	机械费（元）			157.32	183.12	260.52
名称		单位	单价（元）	消耗量		
人工	三类人工	工日	155.00	3.304	3.106	5.848
材料	焊丝 φ3.2	kg	10.78	1.470	1.470	1.470
	氧气	m ³	3.62	0.979	0.979	0.979
	乙炔气	m ³	8.90	0.490	0.490	0.490
	红丹防锈漆	kg	6.90	5.194	5.194	5.194
	金属周转材料	kg	3.95	21.000	8.820	28.350
	吊装夹具	套	103.00	0.001	0.001	0.001
	钢丝绳 综合	kg	6.45	0.394	0.394	0.394
	垫木	m ³	2328.00	0.032	0.032	0.032
	其他材料费	元	1.00	4.150	3.230	4.710
机械	汽车式起重机 40t	台班	1517.63	0.077	0.094	0.145
	交流弧焊机 32kV·A	台班	92.84	0.297	0.297	0.297
	二氧化碳气体保护焊机 500A	台班	132.92	0.021	0.021	0.021
	超声波探伤仪 0.0~10000mm	台班	101.00	0.100	0.100	0.100

2. 钢网架

(1) 焊接空心球网架安装

工作内容：场内转运、卸料、检验、基础线测定、找正、找平、翻身就位、吊装（提升、吊装滑移）、就位、校正、固定、焊接及超探检验、零星除锈、补漆、清理等。

计量单位：t

定额编号				建 6B-9	建 6B-10	建 6B-11
项目				高空散装	单元、整体提升	单元、整体滑移
基价（元）				1552.33	1040.17	1200.77
其中	人工费（元）			880.71	250.48	222.27
	材料费（元）			379.89	379.89	379.89
	机械费（元）			291.73	409.80	598.61
名称		单位	单价（元）	消耗量		
人工	三类人工	工日	155.00	5.682	1.616	1.434
材料	焊接空心球网架	t	-	(1.000)	(1.000)	(1.000)
	金属结构铁件	kg	5.60	6.630	6.630	6.630
	二氧化碳气体	m ³	1.03	2.200	2.200	2.200
	氧气	m ³	3.62	2.530	2.530	2.530
	焊丝 φ3.2	kg	10.78	11.093	11.093	11.093
	吊装夹具	套	103.00	0.060	0.060	0.060
	钢丝绳 综合	kg	6.45	8.200	8.200	8.200
	垫木	m ³	2328.00	0.034	0.034	0.034
	环氧富锌底漆	kg	13.79	4.240	4.240	4.240
	环氧富锌底漆稀释剂	kg	11.21	0.339	0.339	0.339
	其他材料费	元	1.00	11.260	11.260	11.260
机械	汽车式起重机 20t	台班	942.85	0.231	-	-
	履带式起重机 100t	台班	2737.92	-	-	0.080
	立式油压千斤顶	台班	27.48	-	13.200	12.100
	交流弧焊机 32kV·A	台班	92.84	0.238	0.119	0.119
	二氧化碳气体保护焊机 500A	台班	132.92	0.238	0.119	0.119
	超声波探伤仪 0.0~10000mm	台班	101.00	0.200	0.200	0.200

(2) 螺栓球节点网架安装

工作内容：场内转运、卸料、检验、基础线测定、找正、找平、翻身就位、吊装（提升、吊装滑移）、就位、校正、固定、焊接及超探检验、零星除锈、补漆、清理等。

计量单位：t

定额编号				建 6B-12	建 6B-13	建 6B-14
项目				高空散装	单元、整体提升	单元、整体滑移
基价（元）				1401.77	943.61	1105.59
其中	人工费（元）			839.79	236.69	209.87
	材料费（元）			344.18	344.18	344.18
	机械费（元）			217.80	362.74	551.54
名称		单位	单价（元）	消耗量		
人工	三类人工	工日	155.00	5.418	1.527	1.354
材料	螺栓球节点网架	t	—	(1.000)	(1.000)	(1.000)
	金属结构铁件	kg	5.60	3.570	3.570	3.570
	六角带帽螺栓 综合	kg	5.47	19.890	19.890	19.890
	吊装夹具	套	103.00	0.060	0.060	0.060
	钢丝绳 综合	kg	6.45	8.200	8.200	8.200
	垫木	m ³	2328.00	0.034	0.034	0.034
	环氧富锌 底漆	kg	13.79	4.240	4.240	4.240
	环氧富锌底漆稀释剂	kg	11.21	0.339	0.339	0.339
	其他材料费	元	1.00	14.900	14.900	14.900
机械	汽车式起重机 20t	台班	942.85	0.231	—	—
	履带式起重机 100t	台班	2737.92	—	—	0.080
	立式油压千斤顶	台班	27.48	—	13.200	12.100

(3) 钢网架地面拼装

工作内容：放线、卸料、检验、划线、组立、焊接及超探检验、翻身、校正、调平、清理、补漆。

计量单位：t

定额编号				建 6B-15	建 6B-16
项目				焊接空心球网架拼装	螺栓球节点网架拼装
基价（元）				1095.84	1192.05
其中	人工费（元）			325.50	588.38
	材料费（元）			377.44	273.86
	机械费（元）			392.90	329.81
名称		单位	单价（元）	消耗量	
人工	三类人工	工日	155.00	2.100	3.796
材料	金属结构铁件	kg	5.60	6.630	3.570
	六角带帽螺栓 综合	kg	5.47	-	4.945
	氧气	m ³	3.62	5.265	-
	二氧化碳气体	m ³	1.03	5.265	-
	焊丝 φ3.2	kg	10.78	6.582	-
	乙炔气	m ³	8.90	2.896	-
	钢丝绳 综合	kg	6.45	8.200	8.200
	垫木	m ³	2328.00	0.034	0.034
	环氧富锌 底漆	kg	13.79	4.240	4.24
	环氧富锌底漆稀释剂	kg	11.21	0.424	0.424
	其他材料费	元	1.00	23.840	31.550
机械	汽车式起重机 20t	台班	942.85	0.250	0.250
	汽车式起重机 40t	台班	1517.63	0.062	0.062
	交流弧焊机 32kV·A	台班	92.84	0.190	-
	二氧化碳气体保护焊机 500A	台班	132.92	0.190	-
	超声波探伤仪 0.0~10000mm	台班	101.00	0.200	-

(4) 钢网架安装措施

工作内容：场内转运、卸料、检验、划线、切割、组立、焊接及超探检验、翻身、校正、调平、清理、拆除、整理等。

计量单位：t

定额编号				建 6B-17	建 6B-18	建 6B-19
项目				钢网架安装施工措施费		
				吊装施工	提升施工	滑移施工
基价（元）				917.35	880.94	1521.92
其中	人工费（元）			518.94	510.26	987.97
	材料费（元）			228.95	176.93	263.70
	机械费（元）			169.46	193.75	280.25
名称		单位	单价（元）	消耗量		
人工	三类人工	工日	155.00	3.348	3.292	6.374
材料	焊丝 φ3.2	kg	10.78	1.470	1.470	1.470
	氧气	m ³	3.62	0.979	0.979	0.979
	乙炔气	m ³	8.90	0.490	0.490	0.490
	红丹防锈漆	kg	6.90	5.194	5.194	5.194
	金属周转材料	kg	3.95	22.260	9.349	30.902
	吊装夹具	套	103.00	0.001	0.001	0.001
	钢丝绳 综合	kg	6.45	0.394	0.394	0.394
	垫木	m ³	2328.00	0.032	0.032	0.032
	其他材料费	元	1.00	4.290	3.270	4.910
机械	汽车式起重机 40t	台班	1517.63	0.085	0.101	0.158
	交流弧焊机 32kV·A	台班	92.84	0.297	0.297	0.297
	二氧化碳气体保护焊机 500A	台班	132.92	0.021	0.021	0.021
	超声波探伤仪 0.0~10000mm	台班	101.00	0.100	0.100	0.100

省造价总站关于印发《浙江省建设工程计价依据（2018版）综合解释及动态调整补充》（六）的通知

浙建站计〔2023〕8号

各市造价管理机构及有关单位：

为深入贯彻落实我省2018版计价依据，规范建设市场计价行为，妥善解决计价依据应用过程中有关问题，经研究，现将浙江省建设工程计价依据（2018版）相关问题的综合解释、部分定额的调整和补充印发给你们。动态调整和补充的定额项目自发布之日起执行。

附件：《浙江省建设工程计价依据（2018版）综合解释及动态调整补充》（六）

浙江省建设工程造价管理总站

2023年12月22日

附件：

《浙江省建设工程计价依据(2018版)综合解释及动态调整补充》(六)

一、《浙江省房屋建筑与装饰工程预算定额》（2018版）

（一）综合解释

蒸压加气混凝土隔墙板（ALC板）该如何套用定额？

答：可以套用《浙江省房屋建筑与装饰工程预算定额》（2018版）装配化装修补充定额相应子目。

（二）《浙江省房屋建筑与装饰工程预算定额》（2018版）装配化装修补充定额（详见附件1）。

二、《浙江省房屋建筑安装工程修缮预算定额》（2018版）

（一）综合解释

1. 城镇老旧小区改造工程建筑、安装专业工程该如何套用预算定额？

答：根据浙建建发〔2023〕117号文件规定，城镇老旧小区改造工程中的建筑、安装专业工程以工程施工期间是否有居民居住为判断标准。如建筑物中有居民居住，执行《浙江省房屋建筑安装工程修缮预算定额》（2018版）及相应费率；如建筑物中无居民居住，执行《浙江省房屋建筑与装饰工程预算定额》（2018版）和《浙江省通用安装工程预算定额》（2018版）及相应费率。

（二）《浙江省房屋建筑安装工程修缮预算定额》（2018版）补充定额（详见附件2）。

附件 1:

《浙江省房屋建筑与装饰工程预算定额》（2018 版）装配化装修补充定额

说明

一、本补充定额包括蒸压加气混凝土隔墙板安装、塑料复合地板安装、集成式架空地面基层安装、机器人找平喷涂。

二、本补充定额中砂浆的种类、配合比及装饰材料的品种、型号、规格等设计与定额不同时，按设计规定调整。

三、本补充定额未涉及的内容，按《浙江省房屋建筑与装饰工程预算定额》（2018 版）有关规则计算并套用相应定额。

四、蒸压加气混凝土隔墙板安装

1、墙板固定镀锌铁件用量根据不同做法及要求按设计规定调整；镀锌 U 型卡、镀锌管卡已按不同安装方式综合考虑，实际不同时不作调整。

2、墙板与结构梁板是按专用砂浆嵌缝考虑的，若实际采用柔性材料嵌缝时，每 10m^3 墙板扣除专用砂浆及人工 0.50 工日，柔性材料嵌缝按《浙江省房屋建筑与装饰工程预算定额》（2018 版）第四章相应子目另列项目计算。

3、设计要求设立导墙、构造柱及接缝处铺贴玻璃纤维网格布的，另行套用《浙江省房屋建筑与装饰工程预算定额》（2018 版）第五章及十二章相应子目。

五、塑料复合地板安装

1、塑料复合地板安装综合考虑了二分之一、三六九、循环和人字拼铺装法，实际不同时不作调整。

2、定额按铺在水泥地面上考虑，阻燃板及其他基层另行套用《浙江省房屋建筑与装饰工程预算定额》（2018 版）另行套用第十一章相应子目。

六、集成式架空地面基层安装

集成式架空地面基层安装定额包括了架空调节地脚、基层板面安装。

1、集成式架空地面基层板面规格定额按 600×600 、 600×200 考虑，设计与定额不同时，材料价格调整，消耗量不变。集成式架空地面基层板安装方式定额按自攻螺丝固定考虑。

2、本定额是集成式架空地面体系的基层安装，面层（面砖、地板、地毯等）套用《浙江省房屋建筑与装饰工程预算定额》（2018 版）第十一章相应子目。

七、机器人楼地面找平、喷涂

1、机器人满喷成品腻子及墙、柱、天棚面乳胶漆、机器人找平主要用于对面层美观度要求较低的大面积施工区域。

2、高度超过 3.2m 的机器人满喷成品腻子及墙、柱面及天棚面乳胶漆，套用相应定额子目，人工乘以系数 1.50、机械乘以系数 1.40。

工程量计算规则

- 1、蒸压加气混凝土隔墙板安装按设计图示尺寸以体积计算,不扣除面积 0.3m^2 以内的孔洞所占的体积。
- 2、塑料复合地板按设计图示尺寸以面积计算, 门洞、空圈(暖气包槽、壁龛)的开口部分并入相应面层内计算。
- 3、集成式架空地面体系安装按设计图示尺寸以面积计算, 门洞、空圈(暖气包槽、壁龛)的开口部分工程量并入相应面层内计算。
- 4、机器人楼地面找平按设计图示尺寸以面积计算。机器人楼地面找平应扣除凸出地面的构筑物、设备基础、室内铁道、地沟等所占面积, 不扣除间壁墙(间壁墙是指在地面面层做好后再进行施工的墙体)及 0.3m^2 以内柱、垛、附墙烟囱及孔洞所占面积。但门洞、空圈(暖气包槽、壁龛)的开口部分也不增加。
- 5、机器人满喷成品腻子及墙、柱、天棚面乳胶漆按设计图示尺寸以面积计算。

一、蒸压加气混凝土隔墙板安装

工作内容 :结合面清理, 墙板搬运、定位、切割、校正、座浆料铺筑、安装, 孔洞填缝、灌缝、砂浆找平。

计量单位 : 10m^3

定额编号				ZZ-1	ZZ-2
项目				蒸压加气混凝土隔墙板	
				板厚 (mm 以内)	
				100	200
基价 (元)				11025.41	9196.36
其中	人工费 (元)			3891.12	3113.02
	材料费 (元)			7120.88	6070.91
	机械费 (元)			13.41	12.43
名称		单位	单价 (元)	消耗量	
人工	三类人工		工日	155.000	25.104
材料	蒸压加气混凝土隔墙板厚 100		m^3	602.000	10.200
	蒸压加气混凝土隔墙板厚 200		m^3	531.000	-
	墙板固定镀锌铁件		kg	9.000	22.966
	镀锌 U 型卡		个	4.500	66.000
	镀锌管卡		个	3.000	66.000
	专用砂浆		kg	1.000	70.000
	干混砌筑砂浆 DM M15.0		kg	0.260	496.000
	合金钢切割片 ϕ 300		片	12.940	0.240
其他材料费		元	1.000	76.720	
机械	台式砂轮机 ϕ 250mm		台班	4.650	0.885
	灰浆搅拌机 200L		台班	154.970	0.060

二、塑料复合地板安装

工作内容：清理基层，铺设防潮纸，铺设面层，净面。

清理基层，刷胶粘剂，铺设面层，净面。

计量单位：100m²

定额编号				ZZ-3	ZZ-4
项目				SPC 锁扣地板	LVT 地板
				铺在水泥地面（阻燃板）上	
基价（元）				5977.24	6582.71
其中	人工费（元）			611.32	726.49
	材料费（元）			5365.92	5856.22
	机械费（元）			-	-
名称		单位	单价（元）	消耗量	
人工	三类人工	工日	155.00	3.944	4.687
材料	SPC 锁扣地板	m ²	40.00	102.00	-
	LVT 地板	m ²	45.00	-	102.00
	泡沫防潮纸≤1.5mm	m ²	11.29	110.00	-
	胶粘剂	kg	17.46	-	70.00
	其他材料费	元	1.00	44.02	44.02

三、集成式架空地面基层安装

工作内容：地面基层清理，测量放线、架空调节地脚安装、基层板面安装、清理净面等。

计量单位：100 m²

定额编号				ZZ-5
项目				集成式架空地面基层
基价（元）				14182.37
其中	人工费（元）			1503.19
	材料费（元）			12679.18
	机械费（元）			-
名称		单位	单价（元）	消耗量
人工	三类人工	工日	155.00	9.698
材料	硅酸钙板基层板 20mm 厚	m ²	94.00	105.000
	架空调节地脚	套	9.50	291.890
	自攻螺丝	百个	2.16	12.140
	其他材料费	元	1	10.000

四、机器人楼地面找平、喷涂

工作内容：清理基层、机械程序设定、人工材料搬运、整平机器人施工、抹平机器人施工等

计量单位：100 m²

定额编号				ZZ-6	ZZ-7	ZZ-8	
项目				楼地面干混砂浆找平层，机器人整平，抹平（厚 mm）			
				混凝土或硬基层上	填充材料上		每增减 1
				20			
基价（元）				1887.15	2179.78	82.78	
其中	人工费（元）			571.95	629.15	25.73	
	材料费（元）			923.29	1153.68	46.07	
	机械费（元）			391.91	396.95	10.98	
名称		单位	单价（元）	消耗量			
人工	三类人工	工日	155.00	3.690	4.059	0.166	
材料	干混地面砂浆 DS M20.0	m ³	443.08	2.040	2.550	0.102	
	水	kg	4.27	0.400	0.400	-	
	其他材料费	元	1.00	17.700	22.120	0.880	
机械	干混砂浆罐式搅拌机 20000L	台班	193.83	0.102	0.128	0.005	
	整平机器人	台班	1112.00	0.171	0.171	0.009	
	抹平机器人	台班	1064.24	0.171	0.171	-	

工作内容：清理基层、机械程序设定、人工材料搬运、整平机器人施工、抹平机器人施工等。

单位：100m²

定额编号				ZZ-9	ZZ-10
项目				楼地面细石混凝土找平层，机器人整平，抹平（厚 mm）	
				30	每增减 1
基价（元）				2583.24	72.56
其中	人工费（元）			782.13	21.08
	材料费（元）			1275.80	42.47
	机械费（元）			525.31	9.01
名称		单位	单价（元）	消耗量	
人工	三类人工	工日	155.00	5.046	0.136
材料	非泵送商品混凝土 C20	m ³	412.00	3.030	0.101
	水	kg	4.27	0.400	-
	其他材料费	元	1.00	25.730	0.860
机械	混凝土振捣器平板式	台班	12.54	0.240	0.009
	整平机器人	台班	1112.00	0.240	0.008
	抹平机器人	台班	1064.24	0.240	-

工作内容：清理、修补基层、机械程序设定、人工处理阴阳角、喷涂机器人喷涂腻子、人工处理收尾、打磨机器人打磨等。

计量单位：100m²

定额编号				ZZ-11	ZZ-12	ZZ-13	ZZ-14
项目				满喷成品腻子二遍			满喷成品腻子 每增减一遍
				抹灰面	混凝土面	石膏板或其他 基层板面	
基价（元）				1343.51	1395.56	1261.08	660.29
其中	人工费（元）			551.8	558	542.50	275.90
	材料费（元）			270.47	296.27	227.41	113.74
	机械费（元）			521.24	541.29	491.17	270.65
名称		单位	单价（元）	消耗量			
人工	三类人工	工日	155.00	3.56	3.60	3.50	1.78
材料	成品腻子粉	kg	0.86	300.00	330.00	250.00	125.00
	木砂纸	张	1.03	10.00	10.00	10.00	5.00
	水	kg	4.27	0.040	0.040	0.025	0.020
	其他材料费	元	1.00	2.00	2.00	2.00	1.00
机械	腻子喷涂机器人	台班	1002.39	0.21	0.23	0.18	0.11
	打磨机器人	台班	1002.39	0.31	0.31	0.31	0.16

工作内容：清理、修补基层、机械程序设定、喷涂机器人喷涂乳胶漆等

计量单位：100m²

定额编号				ZZ-15	ZZ-16
项目				墙、柱、天棚面乳胶漆	
				二遍	每增减一遍
基价（元）				695.97	342.42
其中	人工费（元）			55.80	27.90
	材料费（元）			449.72	224.30
	机械费（元）			190.45	90.22
名称		单位	单价（元）	消耗量	
人工	三类人工	工日	155	0.36	0.18
材料	乳胶漆	kg	15.52	28.84	14.42
	其他材料费	元	1.00	2.12	0.50
机械	涂料喷涂机器人	台班	1002.39	0.19	0.09

附件 2:

《浙江省房屋建筑安装工程修缮预算定额》（2018 版）补充定额

说明

一、本补充定额已考虑了拆除材料、废料（渣土）的分类装袋集中堆放，未包含下楼垂直运输费用和废料（渣土）外运费用，发生时，垂直运输费用和外运及处置费用另行计算。

二、幕墙拆除按人工拆除考虑，未考虑拆除物的残值利用。

三、幕墙拆除包括面层与基层龙骨，只拆除面层时，相应定额乘以系数 0.60。

四、幕墙拆除定额已包含一般施工安全措施，若采取特殊施工安全措施，如护栏、护网、坡道，或必须搭设脚手架，其项目费用应另行计算。

五、成品构件主要包括金属推拉式防盗窗、金属板空调罩、金属伸缩晾衣杆、固定式金属置物架、耐力板雨篷等。

六、成品构件设计与定额不同时，应按实进行调整换算。

七、成品构件安装按手持式电钻考虑，如实际与定额不同时，不作调整。

八、金属推拉式防盗窗按平面考虑，如实际为曲面时，主材消耗量按实进行调整换算。

九、成品耐力板雨篷如果实际为金属板雨篷，人工乘以系数 1.10；与墙面接触部分按硅酮耐候胶考虑，如果采用其他材料时，应按实进行调整换算；不打胶者，人工乘以系数 0.90，并扣除硅酮耐候胶含量。

十、空调外机移机，不分规格型号综合考虑。

十一、成品构件安装定额未考虑与落水管等交接时的开孔费用，发生时另计。

十二、老旧小区改造工程发生的外立面基层处理（找出原立面空鼓、渗漏的范围并拆除、修补）套用《浙江省房屋建筑安装工程修缮预算定额》（2018 版）第一章拆除工程中的非破坏性拆除相应子目。

十三、老旧小区改造工程相关定额中未考虑对原有构件的保护发生的费用，发生时另行计算。

十四、老旧小区改造工程外立面改造脚手架套用外墙脚手架相应项目乘 1.20 系数。

十五、老旧小区改造工程相关定额中的拆除工程均按破坏性拆除，实际为非破坏性拆除的，相应定额乘以系数 2.00。

工程量计算规则

一、外立面清洗、室内墙面清洗，按设计图示尺寸以面积计算，不扣除门窗洞口所占面积，门窗洞口侧壁也不增加。

二、室内地面清洗按设计图示尺寸以面积计算，不扣除柱、垛、附墙烟囱及空洞所占面积。

三、幕墙拆除按幕墙外围（或框外围）面积以“m²”计算。

四、门窗维修按门窗洞口面积以“m²”计算。

五、成品金属推拉式防盗窗安装，按防盗窗窗框外围尺寸面积计算。

六、成品金属板空调罩安装，不分有底无底，按框外围展开面积计算，已综合考虑折边。

七、成品金属伸缩晾衣杆安装，按延长米计算。

八、成品固定式金属置物架安装（宽度 600mm 以内），按延长米计算。

九、成品耐力板雨篷安装（宽度 900mm 以内），按延长米计算。

十、空调外机移机按所需移动的空调外机数量以“台”计算。

十一、栏杆扶手除锈、刷防锈漆、刷面漆工程量按展开面积计算，。

十二、信报箱、标识标牌安装按设计图示数量计算。

十三、混凝土路面机械凿毛按凿毛面积以“m²”计算。

一、幕墙拆除

工作内容：拆除，清理并将废渣废料分类袋装集中堆放。

计量单位：100m²

定额编号			修 1B-1	修 1B-2
项目			幕墙拆除	
			玻璃幕墙	铝板幕墙
基价			3442.5	2092.5
其中	人工费		3442.5	2092.5
	材料费		-	-
	机械费		-	-
名称		单位	单价	数量
人工	二类人工	工日	135	25.5
				15.5

二、混凝土路面机械凿毛

工作内容：施工准备、凿毛、废料清理成堆。

计量单位：100m²

定额编号			修 4B-1	修 4B-2
项目			混凝土路面机械凿毛	
			厚度（cm 以内）	
			2	5
基价			928.37	1738.6
其中	人工费		145.13	172.13
	材料费		-	-
	机械费		783.24	1566.47
名称		单位	单价	数量
人工	二类人工	工日	135	1.075
				1.275
机械	路面铣刨机 2000mm	台班	2610.79	0.3
				0.6

三、门窗维修

工作内容：清理基层、打密封胶；清理基层、调制涂料、涂刷面层。

计量单位：100m²

定额编号				修 7B-1	修 7B-2
项目				门窗维修	
				打耐候胶	高分子防水涂料 (200 宽)
基价				1001.56	1660.05
其中	人工费			947.05	643.25
	材料费			54.51	1016.80
	机械费			-	-
名称		单位	单价	数量	
人工	三类人工	工日	155	6.11	4.15
材料	硅酮耐候密封胶	kg	35.8	0.81	-
	聚氨酯发泡密封胶 750ml/ 支	支	20.09	1.22	-
	单组份聚氨脂防水涂料 I 型	kg	13.79	-	72.56
	其他材料费	元	1	1	16.2

四、地面、墙面清洗

工作内容：外立面清洗，室内地面、墙面清洗。

计量单位：100m²

定额编号				修 10B-1	修 10B-2	修 10B-3
项目				外立面清洗	室内地面清洗	室内墙面清洗
基价				499.44	485.74	328.75
其中	人工费			492.75	479.25	322.65
	材料费			6.69	6.49	6.1
	机械费			-	-	-
名称		单位	单价 (元)	数量		
人工	二类人工	工日	135	3.65	3.55	2.39
材料	草酸	kg	3.88	0.95	0.9	0.8
材料	其他材料费	元	1	3	3	3

五、成品金属推拉式防盗窗、金属板空调罩安装

工作内容：施工备料、拼装、场内运输、定位、吊正、打眼剔洞，膨胀螺栓安装、安装校正、调试、清理。

计量单位：100m²

定额编号				修 10B-4	修 10B-5
项目				成品金属推拉式防盗窗安装	成品金属板空调罩安装
基价				2532.12	2108.3
其中	人工费			2395.37	2028.95
	材料费			136.75	73.35
	机械费			-	-
名称		单位	单价	数量	
人工	三类人工	工日	155	15.454	13.090
材料	成品金属推拉式防盗窗	m ²	-	(100)	-
	成品金属板空调罩	m ²	-	-	(100)
	金属膨胀螺栓 M6×75	套	0.21	524.998	266.034
	电	kWh	0.78	0.525	0.273
	其他材料费	元	1	26.088	23.270

六、成品可伸缩金属晾衣杆、固定式金属置物架、耐力板雨篷安装

工作内容：施工备料、拼装、场内运输、定位、吊正、打眼剔洞，膨胀螺栓安装、安装校正、调试、清理。

计量单位：100m

定额编号				修 10B-6	修 10B-7	修 10B-8
项目				成品可伸缩金属晾衣杆安装	成品固定式金属置物架安装	成品耐力板雨篷安装
					宽度 (mm 以内)	
				600	900	
基价				1506.25	1588.3	1757.39
其中	人工费			1461.65	1511.25	1134.6
	材料费			44.6	77.05	622.79
	机械费			-	-	-
名称		单位	单价	数量		
人工	三类人工	工日	155	9.430	9.750	7.320
材料	成品可伸缩金属晾衣杆	m	-	(100)	-	-
	成品固定式金属置物架宽 600mm 以内	m	-	-	(100)	-
	成品耐力板雨篷宽 900mm 以内	m	-	-	-	(100)
	金属膨胀螺栓 M6×75	套	0.21	146.800	317.500	397.000
	硅酮耐候胶 中性 310mL	支	13.75	-	-	37.870
	电	kWh	0.78	0.150	0.320	0.400
	其他材料费	元	1	13.650	10.130	18.400

七、信报箱、标识标牌安装

工作内容：安装信报箱，安装标识标牌。

计量单位：个

定额编号			修 10B-9	修 10B-10	
项目			信报箱安装	标识标牌安装	
基价			20.5	29.8	
其中	人工费		15.5	24.8	
	材料费		5	5	
	机械费		-	-	
名称		单位	单价	数量	
人工	三类人工	工日	155	0.1	0.16
材料	成品信报箱	个	-	1	-
	标识标牌	个	-	-	1
	其他材料费	元	1	5	5

八、栏杆扶手修整

工作内容：除锈、清扫、补缝、刷漆等全过程。

计量单位：100m²

定额编号				修 11B-1	修 11B-2	修 11B-3
项目				栏杆扶手修整		
				除锈	刷防锈漆一遍	刷醇酸漆二遍
基价				408.85	922.23	1787.42
其中	人工费			407.65	736.25	1416.7
	材料费			1.2	185.98	370.72
	机械费			-	-	-
名称		单位	单价	数量		
人工	三类人工	工日	155	2.63	4.75	9.14
材料	红丹防锈漆	kg	6.9	-	25.64	-
	醇酸磁漆	kg	15.52	-	-	23.3
	溶剂油	kg	2.29	-	3.96	-
	醇酸漆稀释剂	kg	6.9	-	-	1.32
	其他材料费	元	1	1.2	-	-

九、空调外机移机

工作内容：空调外机移机，添加氟利昂，更换铜管。

计量单位：见表

定额编号			修 18B-1	修 18B-2	
项目			空调外机移机	铜管更换	
			台	m	
基价			165.44	12.3	
其中	人工费		135.78	9.3	
	材料费		29.66	3	
	机械费		-	-	
名称		单位	单价	数量	
人工	三类人工	工日	155	0.876	0.06
材料	铜管	m	-	-	(1.03)
	氟利昂	kg	38	0.67	
	其他材料费	元	1	4.2	3

省造价总站关于印发《清水混凝土工程补充定额》的通知

浙建站计〔2022〕5号

各市造价管理机构及有关单位：

为深入贯彻落实我省 2018 版计价依据，规范建设市场计价行为，妥善解决清水混凝土工程缺少计价依据的问题，我站组织编制了《清水混凝土工程补充定额》，现予以发布，并就有关事项通知如下：

一、《清水混凝土工程补充定额》是《浙江省房屋建筑与装饰工程预算定额》（2018 版）的补充，自 2022 年 10 月 1 日起在全省执行。

二、各地在执行中如遇问题请及时向我站反馈。

附件：《清水混凝土工程补充定额》

浙江省建设工程造价管理总站

2022 年 9 月 30 日

清水混凝土工程补充定额

说明

一、清水混凝土工程补充定额（以下简称本补充定额）依据《清水混凝土应用技术规程》JGJ169-2009 编制，适用于编制招标控制价，结算可按专项施工方案调整。清水混凝土分普通清水混凝土、饰面清水混凝土、装饰清水混凝土。

二、本补充定额未考虑单（多）曲面清水混凝土构件，发生时清水混凝土浇捣、钢筋绑扎、模板制作安装另按设计及施工方案计算。

三、凡本补充定额未涉及的内容，按《浙江省房屋建筑与装饰工程预算定额》（2018 版）（以下简称 18 版房建定额）有关规则计算并套用相应定额。

四、清水混凝土

1. 本补充定额所列清水混凝土中的泵送商品清水混凝土是指饰面、装饰清水混凝土浇捣专用的混凝土，价格包含混凝土原材料选用的特殊要求和混凝土厂家为加工清水混凝土所采取的额外措施等增加的费用。如设计要求掺色彩颜料或增加防水、防裂等外加剂时，另行计算。普通清水混凝土浇捣按 18 版房建“第五章混凝土及钢筋混凝土工程”相应定额执行。

2. 斜梁（板）坡度 $\leq 10^\circ$ 的执行梁、板项目；坡度 $10^\circ < \alpha \leq 30^\circ$ 度时，人工乘以系数 1.3；坡度

30° < α ≤ 45° 度时,人工乘以系数 1.4 ;坡度 > 45° 时,按墙相应定额执行。

五、清水混凝土钢筋

钢筋加工绑扎增加费适用于饰面清水混凝土和装饰清水混凝土内所耗钢筋 ;普通清水混凝土钢筋按 18 版房建定额 “第五章混凝土及钢筋混凝土工程 ” 相应定额执行。

六、清水混凝土模板

1. 本补充定额模板部分和模板支撑工作范围以顶托为界,顶托以上 (包含主楞) 为模板工作范围,顶托以下为支撑架工作范围,模板支撑按《工具式支撑架及模板补充定额》执行。

本补充定额饰面清水混凝土模板定额子目综合了模板的制作、安装,装饰清水混凝土模板按模板制作和安装分别列项 ;模板制作按一次投入量编制,清水模板、橡木板、毛竹片按一次周转考虑,清水方木按二次周转考虑,实际周转次数不同,应结合模板材质以及专项施工方案综合确定,按施工方案计算。

模板定额中所列的钢管、扣件、顶托及底座等材料为一次支模使用量,使用 (租赁) 费另行列项计算,实际周转使用次数、材料投入量与定额不同时不调整。

模板定额中未计价材料一次使用时间按 40 天考虑,除有特殊要求按支撑架搭设施工方案计算外,使用时间不调整。

2. 普通清水混凝土模板按《工具式支撑架及模板补充定额》相应构件的模板定额执行,人工消耗量乘 1.15 系数,其余不调整。

3. 饰面清水模板与混凝土接触的材料按 “酚醛覆膜清水黑模板” 编制,装饰清水模板基层板按 “酚醛覆膜清水黑模板” 编制、与混凝土接触面板按 “11mm 厚进口木饰面板” 和 “35mm 宽竹饰面” 材料分别编制,实际与混凝土接触面选用不同面板材料、不同厚度,应按模板专项施工方案换算。

4. 本补充定额装饰清水混凝土模板,基层板加饰面分块切割预制加工以及加工后预拼、校核后编号等工作,定额已综合考虑。

5. 饰面、装饰清水混凝土如实际发生样板施工费用,应另行计算。

6. 当混凝土墙面仅设计单侧清水混凝土需求时,非清水混凝土侧的模板按《工具式支撑架及模板补充定额》相应定额乘以系数 1.25 计算。当混凝土柱面设计非全侧面清水混凝土需求时,非清水混凝土侧的模板按《工具式支撑架及模板补充定额》相应定额乘以系数 1.25 计算。遇墙柱倾斜 15° 以内时,制作安装的人工乘以 1.05 系数 ;大于 15° 时另案设计及施工方案补充编制。

7. 斜梁 (板) 坡度 ≤ 10° 的执行梁、板项目 ;坡度 10° < α ≤ 30° 度时,模板安装人工乘以系数 1.3 ;坡度 30° < α ≤ 45° 度时,模板安装人工乘以系数 1.4 ;坡度 > 45° 时,按墙相应定额执行。

8. 凸出混凝土梁、墙面的线条,并入相应构件内计算,另按凸出的棱线道数执行《工具式支撑架及模板补充定额》模板增加费项目。

9. 楼梯模板按梁 (板) 相应定额执行,板式楼梯人工乘以系数 1.05,锯齿形楼梯人工乘以系数 1.35,其他不变 ;当设计楼梯模板仅为梯段及平台底面为清水模板时,楼梯的踏步、踏步板、平台梁等侧面模板执行《工具式支撑架及模板补充定额》小型构件子目。

10. 止水对拉螺栓处理增加费按《工具式支撑架及模板补充定额》相应定额执行。

工程量计算规则

一、清水混凝土。

1. 混凝土工程量除另有规定者外，均按设计图示尺寸以体积计算。不扣除构件内钢筋、预埋铁件所占体积。

2. 柱：按设计图示尺寸以体积计算。柱高按基础顶面或楼板上表面算至柱顶面或上一层楼板上表面。

3. 墙：按设计图示尺寸以体积计算。扣除门窗洞口及单个 0.3m^2 以上的孔洞所占体积，墙垛及突出部分并入墙体积内计算。

柱与墙连接时柱并入墙体积，墙与板连接时墙算至板顶，平行嵌入墙上的梁不论凸出与否，均并入墙内计算，与墙连接的暗梁暗柱并入墙体积，墙与梁相交时梁头并入墙内。

4. 梁、板：按梁和板设计图示尺寸以体积总和计算。如遇清水和非清水水平构件交叉，梁、板清水混凝土浇捣范围按外扩 1m 计算，有专项方案的按专项方案范围计算。

5. 清水混凝土栏杆工程量并入梁、板内计算；栏板、翻沿工程量并入墙内计算。

二、清水混凝土钢筋。

清水混凝土钢筋加工绑扎增加费，按清水混凝土浇捣范围，参照 18 版房建定额“第五章混凝土及钢筋混凝土工程”钢筋工程量计算规则，不区别钢种、规格以理论总重量计算。

三、清水混凝土模板。

1. 现浇混凝土构件模板，除另有规定者外，均按模板与混凝土的接触面积以平方米计算。

2. 现浇混凝土的柱、梁（板）、墙的模板按混凝土相关划分规定执行。

3. 计算墙、板工程量时，应扣除单孔面积大于 0.3m^2 以上的孔洞，孔洞侧壁模板工程量另加；不扣除单孔面积小于 0.3m^2 以内的孔洞，孔洞侧壁模板也不予计算。

4. 柱、墙、梁、板相互连接时，应扣除构件平行交接及 0.3m^2 以上构件垂直交接处的面积。

5. 弧形板并入板内计算，另按弧长计算《工具式支撑架及模板补充定额》弧形板增加费。梁板结构的弧形板弧长工程量应包括梁板交接部位的弧线长度。

6. 翻檐、栏板模板按墙项目计算。

7. 现浇混凝土楼梯（包括休息平台、平台梁、楼梯段、楼梯与楼层板连接的梁及楼梯的踏步、踏步板、平台梁等侧面模板）按模板与混凝土的接触面积计算。

8. 架空式混凝土台阶按现浇楼梯计算。

四、清水混凝土表面保护剂。

清水混凝土表面涂刷保护涂料按设计图示尺寸以面积计算。

清水混凝土工程

1、清水混凝土

工作内容：模内杂物清理、混凝土浇捣、养护。

计量单位：10m³

定额编号				建 5B-63	建 5B-64	建 5B-65
项目				柱	梁、板	墙
基价（元）				7106.24	6753.37	6861.58
其中	人工费（元）			925.70	570.11	725.22
	材料费（元）			6172.40	6175.98	6128.84
	机械费（元）			8.14	7.28	7.52
	名称	单位	单价（元）	消耗量		
人工	二类人工	工日	135.00	6.857	4.223	5.372
材料	泵送商品清水混凝土	m ³	606.00	10.100	10.100	10.100
	塑料薄膜	m ²	0.86	5.618	49.015	6.153
	水	m ³	4.27	11.000	3.097	0.690
机械	混凝土振捣器 插入式	台班	4.65	1.750	0.667	1.618
	混凝土振捣器 平板式	台班	12.54	-	0.333	-

2、钢筋工程

工作内容：清水混凝土中钢筋加工、绑扎特殊要求的消耗量及振捣定位笼的制安。

计量单位：t

定额编号				建 5B-66
项目				钢筋加工绑扎增加费
基价（元）				385.02
其中	人工费（元）			385.02
	材料费（元）			-
	机械费（元）			-
	名称	单位	单价（元）	消耗量
人工	二类人工	工日	135.00	2.852

备注：钢筋骨架中需要预设混凝土振捣定位笼的，振捣定位笼按实际长度另行计算材料费。

3、清水模板

工作内容：施工准备、模板制作、刷隔离剂、场内运输、模板定位、安装及验收、专业孔洞预留、模板体系加固并验收、成品保护及模板拆除、整理堆放、清理及场内运输。

计量单位：100m²

定额编号				建 5B-67	建 5B-68	建 5B-69
项目				饰面清水模板制作、安拆		
				柱	梁、板	墙
基价（元）				19343.01	22634.06	26846.06
其中	人工费（元）			6787.16	6552.63	7345.49
	材料费（元）			12298.55	15513.01	19008.65
	机械费（元）			557.30	568.42	492.46
名称		单位	单价（元）	消耗量		
人工	二类人工	工日	135.00	48.053	48.538	54.411
材料	清水模板 (915mm × 1830mm × 15mm 厚 /0 误差)	m ²	45.50	107.100	107.100	107.100
	清水方木 (60mm*80mm/0 误差)	m ³	2358.00	2.860	2.860	2.496
	零星卡具	kg	5.88	23.478	32.088	23.940
	扣件式钢管 (租赁)	kg	-	(1241.500)	(931.000)	(775.500)
	钢管扣件 (租赁)	个	-	(32.500)	(776.000)	(40.500)
	方圆扣 500-800 10# 钢 (租赁)	套	-	(1212.000)	-	-
	方圆水平加固件 (租赁)	m	-	-	-	(171.700)
	圆钉	kg	4.74	13.840	13.840	13.840
	食用油 (脱模剂)	L	13.00	11.667	11.667	11.667
	专用止水螺栓	套	19.05	-	101.000	252.500
	止水滴片	片	0.56	-	210.000	525.000
	螺栓口专用堵头	套	4.66	-	204.000	510.000
	彩色塑料布	m ²	5.79	15.000	37.400	15.000
	其它材料	元	1.00	239.445	281.291	324.416
机械	MJ6132C 精密裁板锯	台班	300.00	1.400	1.400	1.400
	木工压刨床单面 600mm	台班	31.42	0.300	0.300	0.300
	载货汽车 4t	台班	369.21	0.258	0.303	0.134
	汽车式起重机 5t	台班	366.47	0.089	0.074	0.037

工作内容：施工准备、清水混凝土模板分块设计、排版、涂结构胶、拼缝处理、进口木饰面板背后开槽、竹饰面材料选择取段及加工、模板表面清理及土脱模剂、钻对拉螺栓孔等等。

计量单位：100m²

定额编号				建 5B-70	建 5B-71	建 5B-72	建 5B-73
项目				装饰清水模板制作			
				木纹肌理模板			竹纹肌理模板
				木纹柱	木纹梁板	木纹墙	竹纹墙
基价（元）				51027.68	55418.09	54546.47	49287.88
其中	人工费（元）			6022.62	7422.98	6985.71	6030.45
	材料费（元）			44101.63	47091.68	46657.33	42345.00
	机械费（元）			903.43	903.43	903.43	912.43
名称		单位	单价（元）	消耗量			
人工	二类人工	工日	135.00	44.612	54.985	51.746	44.670
材料	进口木饰面板 11mm 厚	m ²	265.00	112.267	123.329	124.961	-
	竹饰面 35mm 宽	m ²	210.00	-	-	-	124.950
	清水模板 (915mm×1830mm×15mm 厚 /0 误差)	m ²	45.50	107.100	107.100	107.100	107.100
	清水方木 (60mm*80mm/0 误差)	m ³	2358.00	2.860	2.860	2.496	2.496
	枪钉	盒	6.47	49.855	49.855	49.855	52.003
	中性硅谷酮结构 (310ml)	支	13.75	70.809	70.809	70.809	289.515
	食用油（脱模剂）	L	13.00	11.667	11.667	11.667	4.632
	液化石油（8kg）	kg	18.75	-	-	-	4.940
	醇酸清漆	kg	15.93	9.882	9.882	9.882	-
	水溶性调粘水	kg	7.50	29.107	29.107	29.107	-
	圆铁钉	kg	4.74	9.625	9.625	9.625	9.800
	其它材料	元	1.00	864.740	923.366	914.847	830.294
机械	MJ6132C 精密裁板锯	台班	300.00	2.980	2.980	2.980	3.010
	木工压刨床单面 600mm	台班	31.42	0.300	0.300	0.300	0.300

工作内容：场内运输、模板定位、安装及验收、专业孔洞预留，模板体系加固并验收、成品保护及模板拆除、整理堆放、清理及场内运输。

计量单位：100m²

定额编号				建 5B-74	建 5B-75	建 5B-76
项目				装饰清水模板安拆		
				柱	梁板	墙
基价（元）				13681.50	18098.54	22936.29
其中	人工费（元）			7346.97	7406.10	8097.17
	材料费（元）			1255.04	4464.26	8536.73
	机械费（元）			5079.49	6228.18	6302.39
名称		单位	单价（元）	消耗量		
人工	二类人工	工日	135.00	54.422	54.860	59.979
材料	清水方木(60mm*80mm/0误差)	m ³	2358.00	0.198	0.198	0.165
	扣件式钢管（租赁）	kg		(1241.500)	(931.000)	(775.500)
	钢管扣件（租赁）	个		(32.500)	(776.000)	(40.500)
	圆钉	kg	4.74	10.670	10.670	8.900
	零星卡具	kg	5.88	106.423	106.423	72.367
	混凝土内撑杆长度 0.3m 以内	根	0.30	-	-	100.000
	专用止水螺栓	套	19.05	-	101.000	252.500
	止水滴片	片	0.56		210.000	525.000
	螺栓口专用堵头	套	4.66	-	204.000	510.000
	方圆扣 500-800 10# 钢（租赁）	套	-	(1212.000)	-	-
	方圆水平加固件（租赁）	m	-	-		(171.700)
	彩色塑料布	m ²	5.79	15.000	37.400	15.000
	其他材料费	元	1.00	24.960	112.200	82.380
机械	木工圆锯机	台班	27.50	0.250	0.250	0.250
	载货汽车 4t	台班	369.21	-	-	0.201
	汽车式起重机 50t	台班	2353.88	2.155	2.643	2.643

4、清水混凝土保护剂

工作内容：混凝土表面处理、检查、修复及表面涂刷保护涂料等。

计量单位：100m²

定额编号				建 5B-77
项目				清水混凝土表面保护涂料涂刷
基价（元）				10137.65
其中	人工费（元）			4200.04
	材料费（元）			4734.15
	机械费（元）			1203.46
名称		单位	单价（元）	消耗量
人工	三类人工	工日	155.00	27.097
材料	专用腻子粉	kg	3.60	20.000
	底漆	kg	114.50	15.000
	着色修补材 液体	kg	18.98	35.000
	着色修补材 三遍	kg	8.95	45.000
	面漆	kg	104.85	16.000
	其他材料费	元	1.00	200.000
机械	登高车	台班	566.5	1.950
	磨光机	台班	21.71	4.550

省造价总站关于发布《浙江省房屋建筑和市政基础设施项目工程总承包项目清单指引（2018版）》的通知

浙建站计〔2023〕3号

各市造价管理机构、各有关单位：

为进一步规范工程总承包计价行为统一工程总承包项目清单、最高投标限价及投标报价的编制口径，我们组织专家编写了《浙江省房屋建筑和市政基础设施项目工程总承包项目清单指引（2018版）》（以下简称“项目清单指引”），供建设各方主体在总承包工程计价活动中参考使用。

“项目清单指引”由浙江省建设工程造价管理总站负责解释，各单位在执行中如发现需修改或补充的，请及时与省建设工程造价管理总站联系。

附件1：《浙江省房屋建筑和市政基础设施项目工程总承包项目清单指引（2018版）》（略）

浙江省建设工程造价管理总站

2023年7月13日

省造价总站关于同意发布《浙江省房屋建筑与装饰工程预算定额（2018版）》（宁波市补充定额子目）的批复

宁波市建筑市场管理服务总站：

你站《关于要求批准发布宁波市长螺旋钻孔压灌桩补充定额（试行）的请示》（市建管〔2023〕43号）已收悉。经研究，同意印发《浙江省房屋建筑与装饰工程预算定额（2018版）》（宁波市补充定额子目）“长螺旋钻孔压灌桩”等定额子目，并从发布之日起在宁波市试行，其他市可参照执行。试行中如遇问题，请及时反馈。如我省相关补充定额颁布，以新颁布补充定额为准。

浙江省建设工程造价管理总站

2023年11月6日

市建管总站关于要求批准发布宁波市长螺旋钻孔压灌桩补充定额（试行）的请示

市建管〔2023〕43号

省建设工程造价管理总站：

长螺旋钻孔压灌桩工艺已在我市应用，技术较为成熟；《浙江省房屋建筑与装饰工程预算定额（2018版）》定额子目“3-85-86长螺旋钻机成孔”中的“长螺旋钻机800mm”为小型简易钻机，与宁波使用较多的大型长螺旋钻机不同，相应子目不适用。为规范我市长螺旋钻孔压灌桩计价行为，合理确定和有效控制工程造价，我站组织专业人员根据相关工程资料结合现场调研及测算，补充了“宁波市长螺旋钻孔压灌桩补充定额（试行）”（详见附件）。

特此请示，妥否请批复。

附件：说明、工程量计算规则、宁波市长螺旋钻孔压灌桩补充定额（试行）

宁波市建筑市场管理服务总站

2023年9月20日

说明

一、长螺旋钻孔压灌桩包含成孔及压灌混凝土、岩石层成孔增加费两节。

二、成孔及压灌混凝土定额已综合考虑了穿越砂、黏土层，碎、卵石层的因素，如设计要求进入岩石层套用相应定额计算岩石层成孔增加费。

三、定额中压灌混凝土按非泵送水下商品混凝土 C30 考虑，设计与定额不同时应作调整换算。

四、混凝土充盈系数按常规地质情况以 1.2 编制，未考虑地下障碍物、溶洞、暗河等特殊地层。

五、定额中混凝土消耗量包含灌注充盈量，暂按 1m 加灌长度（一层地下室）考虑，实际应用时按设计参数测算调整；混凝土消耗量变化对桩机、输送泵台班产生的影响已综合考虑，不另行调整。

六、定额未包括钢护筒埋设及拆除，发生时直接套用《浙江省房屋建筑与装饰工程预算定额》（2018 版）第三章“桩基工程”中相应定额；若混凝土加灌至交付地坪，钢护筒不另行计算。

七、钢筋笼制作、安放套用《浙江省房屋建筑与装饰工程预算定额》（2018 版）第五章“混凝土及钢筋混凝土工程”中相应定额；钢筋笼安放时振捣混凝土及钢筋笼吊运已综合考虑，不另行计算。

八、其余未涉及内容按 2018 版浙江省建筑工程计价依据及我市有关规定执行。

工程量计算规则

一、成孔工程量按成孔长度乘以设计桩径截面积，以体积计算；成孔长度为打桩前交付地坪标高至设计桩底标高的长度。

二、混凝土定额消耗量 = (桩长 × 设计桩径截面积 × 充盈系数 1.2) / 成孔工程量，桩长 = 设计桩长 + 设计加灌长度；设计未明确加灌长度时，加灌长度（不论有无地下室）按 1m 计算。

三、钢护筒长度按加灌后桩顶标高至打桩前的交付地坪标高另加 1m 计算，长度不足 2m 时按 2m 计。

四、岩石层成孔增加费工程量按设计桩端进入岩层深度乘以设计桩径截面积，以体积计算。

五、渣土产生工程量已综合考虑各类地质情况按成孔体积乘以系数 0.6 计算，其外运及处置费按我市有关规定计取。

宁波市长螺旋钻孔压灌桩补充定额（试行）

（一）成孔及压灌混凝土

工作内容：准备打桩机具，移动打桩机，钻孔，测量，校正，压灌混凝土，清理钻孔泥土，就地弃土 5m 以内。

计量单位：10m³

定额编号				3- 甬补 19	3- 甬补 20	3- 甬补 21	3- 甬补 22
项目				长螺旋钻孔压灌桩			
				桩径（mm）			
				600 以内		600 以上	
				钻孔深度（m）			
				28 米以内	28 米以上	28 米以内	28 米以上
基价（元）				7077.16	7915.81	6486.36	7219.29
其中	人工费（元）			906.15	1068.28	679.61	801.21
	材料费（元）			4453.71	4869.51	4453.71	4869.51
	机械费（元）			1717.31	1978.01	1353.04	1548.57
名称		单位	单价（元）	消耗量			
人工	二类人工	工日	135.00	6.712	7.913	5.034	5.935
材料	金属周转材料	kg	3.95	3.537	3.537	3.537	3.537
	电焊条 E43 系列	kg	4.74	0.958	0.958	0.958	0.958
	非泵送水下商品混凝土 C30	m ³	462.00	（9.600）	（10.500）	（9.600）	（10.500）
机械	液压步履式长螺旋钻机	台班	3602.84	0.330	0.389	0.248	0.292
	混凝土输送泵 60m ³ /h	台班	812.54	0.330	0.389	0.248	0.292
	交流弧焊机 32kv.A	台班	92.84	0.182	0.182	0.182	0.182
	履带式单斗液压挖掘机 1m ³	台班	914.79	0.266	0.266	0.266	0.266

注：非泵送水下商品混凝土 C30 消耗量应按工程量计算规则二测算调整。

(二) 岩石层成孔增加费

工作内容：钻机就位，更换钻头，钻孔，提钻、出渣、渣土清理堆放等。

计量单位：10m³

定额编号				3- 甬补 23	3- 甬补 24
项目				液压步履式钻机岩石层成孔增加费	
				桩径 (mm)	
				600 以内	600 以上
基价 (元)				11721.35	9321.53
其中	人工费 (元)			4151.80	3113.85
	材料费 (元)			2122.06	2122.06
	机械费 (元)			5447.49	4085.62
名称		单位	单价 (元)	消耗量	
人工	二类人工	工日	135.00	30.754	23.066
材料	金属周转材料	kg	3.95	537.231	537.231
机械	液压步履式长螺旋钻机	台班	3602.84	1.512	1.134

液压步履式长螺旋钻机补充台班费用定额 (试行)

(一) 台班费用定额

机械名称				液压步履式长螺旋钻机	
规格型号				CFG36 型	
台班单价 (元)				3602.84	
机型				大型	
费用组成	折旧费 (元)			1529.50	
	检修费 (元)			139.55	
	维护费 (元)			403.31	
	人工费 (元)			270.00	
	燃料动力费 (元)			1260.48	
名称		单位	单价	用量	
人工及燃料动力用量	人工	工日	135	2.00	
	电	KW.h	0.78	1616.00	

(二) 安装、拆卸费用

计量单位：台·次

项目				液压步履式长螺旋 钻机 CFG36 型	
台班单价 (元)				10426.67	
费用组成	人工费			3780.00	
	材料费			131.00	
	机械费			6515.67	
名称		单位	单价 (元)	用量	
工料 机用 量	二类人工		工日	135.00	28.000
	镀锌铁丝综合		kg	5.40	20.000
	镀锌六角螺栓 M12*50		个	0.46	50.000
	汽车式起重机 20t		台班	942.85	5.000
	液压步履式长螺旋钻机		台班	3602.84	0.500

(三) 场外运输费用

计量单位：台·次

项目				液压步履式长螺旋 钻机 CFG36 型	
台班单价 (元)				12605.38	
费用组成	人工费			1350.00	
	材料费			99.40	
	机械费			8634.90	
	回程费			2521.08	
名称		单位	单价 (元)	用量	
工料 机用 量	二类人工		工日	135.00	10.000
	镀锌铁丝综合		kg	5.40	5.000
	草袋		个	3.62	20.000
	汽车式起重机 16t		台班	875.04	2.000
	汽车式起重机 20t		台班	942.85	2.000
	平板拖车组 40t		台班	1071.11	2.000
	载货汽车 10t		台班	476.15	6.000
	回程费		%	-	25

《宁波市长螺旋钻孔压灌桩补充定额（试行）》勘误

序号	部位	误	正
1	定额 3- 甬补 19 ~ 22 表头	钻孔深度 (m)	钻孔深度
2	定额 3- 甬补 20	机械费: 1978.01	机械费: 1977.81
		基 价: 7915.81	基 价: 7915.60
3	定额 3- 甬补 21	机械费: 1353.04	机械费: 1355.25
		基 价: 6486.36	基 价: 6488.57
4	定额 3- 甬补 22	机械费: 1548.57	机械费: 1549.52
		基 价: 7219.29	基 价: 7220.24

市建管总站关于印发《浙江省建设工程计价依据（2018版）问题解答》（一）的通知

市建管〔2023〕2号

各有关单位：

为深入贯彻落实我省2018版计价依据，规范我市建设市场计价行为，妥善解决计价依据应用过程中的有关问题，经研究，现将《浙江省建设工程计价依据（2018版）问题解答》（一）印发给你们，自发布之日起执行。已发包工程仍按原招标文件和施工合同约定执行，相应费用一般不作调整。

附件：《浙江省建设工程计价依据（2018版）问题解答》（一）

宁波市建筑市场管理服务总站

2023年1月16日

附件：

《浙江省建设工程计价依据（2018版）问题解答》（一）

一、《浙江省建设工程计价规则》（2018版）

1、《关于进一步明确宁波市建设工程优质工程增加费计取规定的通知》（甬发改投资〔2013〕445号）是否适用于按浙江省建设工程计价依据（2018版）计价的工程项目？

答：《关于进一步明确宁波市建设工程优质工程增加费计取规定的通知》（甬发改投资〔2013〕445号）适用于按浙江省建设工程计价依据（2010版）计价的工程项目；按浙江省建设工程计价依据（2018版）计价的工程项目，其优质工程增加费的计取方法、费率标准等都应按《浙江省建设工程计价规则（2018版）》相应规定执行。后续上级管理部门对优质工程增加费计取另行发文的，从其规定执行。

2、我市要求提升安全文明施工标准房屋建筑工程中的室外附属、二次装修等单独发包的，其安全文明施工标准提升费用是否仍需计取？

答：相应房屋建筑工程的室外附属、二次装修等工程如单独发包的，也应计取安全文明施工标准提升费用。

二、《宁波建设工程造价信息》

1、招标控制价和投标报价编制时，商品混凝土定价是否应另行考虑泵送高度等因素？

答：我市发布的商品混凝土市场信息价已包含了20m以内的泵送费用；如泵送高度超过20m的，招

标控制价和投标报价编制时，应根据工程项目檐高等实际情况增加相应的泵送费用，合理确定商品混凝土价格。

2、我市发布的花岗石市场信息价是否适用于要求为荔枝面、自然面、火烧面等的室外景观石材？

答：我市发布的花岗石市场信息价是按 A 类机切板考虑的，不适用于要求为荔枝面、自然面、火烧面等的室外景观石材。

3、我市发布的园林苗木市场信息价未区分毛球与色块苗，实际要求选用毛球或色块苗时如何确定价格？

答：我市发布的园林苗木市场信息价已综合考虑了毛球与色块之分，实际要求选用毛球或色块苗均可参考相应规格的苗木市场信息价确定价格。

三、《浙江省房屋建筑与装饰工程预算定额》（2018 版）

1、定额子目 3-85 ~ 86 长螺旋钻机成孔是否适用于我市使用较多的大型长螺旋钻机？

答：定额子目 3-85 ~ 86 中的“长螺旋钻机 800mm”为小型简易钻机，与宁波使用较多的大型长螺旋钻机不同，相应子目不适用。

2、根植桩泥浆池建造和拆除工程量应如何计算？

答：同泥浆固化工程量，即按成孔工程量乘以系数 0.8、以体积计算。

3、PC 叠合板周边的现浇梁段该如何套用定额？

答：上部搁置 PC 叠合板的全断面混凝土后浇梁可套用后浇混凝土相应子目。

4、第五章定额说明八、4. 中明确超危支撑架适用于搭设高度 8m 及以上的混凝土模板支撑工程，《宁波市住房和城乡建设局关于进一步加强 <危险性较大的分部分项工程安全管理规定> 明确相关工作要求的通知》（甬建发〔2021〕22 号）要求搭设高度 6m 及以上就需超高支模，相应支模架该如何套用定额？如搭设高度超过 8m，是否按 8 米以内及以外分别套用一般支撑架定额和超危支撑架定额？

答：甬建发〔2021〕22 号文要求搭设高度 6m 及以上的支模架应当选用承插盘扣式等新型工具式支模架，相应支模架可套用《关于印发 <浙江省建设工程计价依据（2018 版）综合解释及动态调整补充（二）> 的通知》浙建站计〔2021〕4 号附件中的“工具式支撑架及模板补充定额”子目；如搭设高度超过 8m 时，整体支模架均套用超危支撑架子目。

5、目前钢结构住宅普遍采用隐蔽框架体系，后浇注混凝土包柱、梁，该部分的钢筋、混凝土及模板该如何套用定额？

答：后浇注混凝土包柱部分可套用构造柱相应子目，包梁部分可套用现浇梁相应子目。

6、细石混凝土随捣随抹（未注明采用水泥砂浆随捣随抹）除套用细石混凝土子目外，是否还需套用 11-7 混凝土面上干混砂浆随捣随抹子目？如套用是否需扣除干混地面砂浆用量？

答：细石混凝土随捣随抹如直接作为整体面层使用，套用 11-7 子目时不扣除定额中的干混地面砂浆用量；如作为基层使用（粗平）时，不另计算随捣随抹费用。

7、墙面抗裂砂浆或保温砂浆抹灰该如何套用定额？

答：可套用一般抹灰相应子目，砂浆种类、厚度及遍数按定额说明换算。

8、14-147 外墙弹性涂料子目是否包含拉毛费用？

答：定额未考虑拉毛工艺，不包含相应费用。

9、附录“一、砂浆、混凝土强度等级配合比”说明七“设计要求按“内掺法”掺用膨胀剂（如 UEA）和其他制剂时，应按掺入量等量减扣相应混凝土配合比定额中的水泥用量。”是否适用于商品混凝土？

答：此说明仅适用于现浇现拌混凝土，不适用于各类商品混凝土。

四、《浙江省通用安装工程预算定额》（2018 版）

1、二次装修工程中，砖墙开槽除套用混凝土刨沟槽定额乘 0.2 系数外，是否还需计取沟槽恢复费用？

答：砖墙开槽套用混凝土刨沟槽定额乘系数 0.2 仅指开槽费用，沟槽恢复费用可另套 4-11-217、4-11-218 子目；若在混凝土墙体刨沟槽，执行混凝土刨沟槽子目，因定额中包含了填补工作内容，故沟槽恢复费用不再另计。

2、余压系统中余压探测器、控制器、执行器该如何套用定额？

答：探测器可套用 5-3-56 空气压差开关子目，控制器套用 5-3-21 压差控制器子目，执行器套用 5-3-60 风阀电动执行机构子目。

3、电缆防火堵洞如超过 0.25m² 的该如何套用定额？

答：每处超过 0.25m² 的，按多套一次相应子目计取。

4、自动签到机（壁挂、落地）该如何套用定额？

答：壁挂式自动签到机可套用 5-6-61 子目，落地式自动签到机不适合套用现行定额。

5、套用通信管道及线缆定额时，如何适用《通用安装工程预算定额》与《信息通信建设工程预算定额》？

答：单独运营商的工程项目可套用《信息通信建设工程预算定额》，建筑安装同步施工的工程可套用《通用安装工程预算定额》。

6、沟槽法兰短管连接软接头该如何套用定额？

答：可参照沟槽法兰短管安装的“法兰阀门安装”执行第八册相应法兰阀门安装子目。

7、单独安装的倒流防止器是否套用阀门相应定额？

答：可执行阀门相应子目。

8、工程中只预埋刚性防水预埋套管，后期不安装管道的是否需要扣除堵洞费用？扣除的含量为多少？

答：对于只预埋刚性防水套管不安装管道的情况，可扣除刚性防水套管安装定额中的普通硅酸盐水泥、填充绒、油麻含量，人工乘以 0.5 系数。

9、套管预埋报废或楼板开孔后报废，洞口封堵费用如何计算？

答：因非施工单位原因引起的套管预埋报废或楼板开孔后报废，洞口封堵费用可按签证价格（市场价）按实计取。

五、《浙江省市政工程预算定额》（2018 版）

1、市政定额中的伐树子目与园林定额有什么区别？

答：市政定额中的伐树子目包含刨挖工序，园林定额不包含。

2、高压旋喷桩空孔部分的喷浆如何计算费用？

答：空孔部分的喷浆费用计算可按 2010 版定额的相关解释执行。即：“高压旋喷桩包括钻孔和喷浆，其中喷浆定额是按常规设计方案进行编制的，喷浆定额中人工、机械及水的耗量已综合考虑了一定比例的空孔部分所发生的用量，当空孔部分长度占设计桩长的比例不超过 70% 时，空孔部分不另行计算相应费用；若空孔部分长度占设计桩长的比例超过 70% 时，则超出 70% 比例外的空孔部分可按相应喷浆定额中的人工费、机械费以及水的费用之和乘系数 0.5 计算相应费用，另行计算费用的空孔部分工程量按以下公式确定：

$$V = [\text{钻孔长度} - \text{设计桩长} \times (1 + 70\%)] \times \text{设计加固桩截面面积}$$

3、道路工程第一章路基处理定额说明十一“路基填筑泡沫混凝土按干密度级别为 500kg/m³ 的配合比编制，如设计干密度级别不同，可按设计调整相应的材料消耗量”，按湿密度设计时如何进行换算？

答：水泥、发泡剂、水的消耗量可参考公路定额相关配合比进行换算。

附：公路定额泡沫混凝土配合比表

单位：m³

序号	项目	单位	泡沫轻质土强度 (MPa)							
			0.4	0.6	0.8	1.0	1.5	2.0	2.5	3.0
			1	2	3	4	5	6	7	8
1	42.5 级水泥	t	0.28	0.3	0.36	0.4	0.42	0.48	0.55	0.61
2	水	m ³	0.196	0.21	0.25	0.28	0.29	0.3	0.33	0.37
3	发泡剂	kg	1.2	1.15	1.1	1.05	1	0.95	0.9	0.85

4、用于排水工程沉井的刃脚模板如何套用定额？

答：可套用隧道册沉井相关子目。

5、钢筋笼是否需要计取垂直运输费用？

答：钢筋笼制作、安装定额中已综合考虑了垂直运输费用，不另计算相应费用。

6、曲线顶管是否可按直线顶管定额子目乘系数计价？

答：不适合。

7、用于水厂及污水处理厂构筑物池壁模板的对拉止水螺杆，是否可计取相应费用？

答：对拉止水螺杆费用可根据施工专项方案、现场实施情况及相关计价规定按实计算。

六、《浙江省园林绿化及仿古建筑工程预算定额》（2018 版）

1、花卉片植与地被植物片植如何区分？片植密度超过定额子目最大步距时应如何计价？

答：一般以覆盖地面为目的草本植物为地被植物，以观花为目的的为草本花卉。花卉、地被等片植密度超过定额最大步距时，按相应子目的注释计价，即“定额基价不变，苗木数量按实计算”。

2、仿花岗岩 PC 砖、仿花岗岩瓷质砖、陶瓷透水砖该如何套用定额？

答：仿花岗岩 PC 砖、仿花岗岩瓷质砖可套用花岗岩相应子目，陶瓷透水砖可套用透水砖相应子目。

市建管总站关于印发《浙江省建设工程计价依据（2018版）问题解答》（二）的通知

市建管〔2023〕41号

各有关单位：

为深入贯彻落实我省2018版计价依据，规范我市建设市场计价行为，妥善解决计价依据应用过程中的有关问题，经研究，现将《浙江省建设工程计价依据（2018版）问题解答》（二）印发给你们，请参照执行。

附件：《浙江省建设工程计价依据（2018版）问题解答》（二）

宁波市建筑市场管理服务总站

2023年9月14日

附件

《浙江省建设工程计价依据（2018版）问题解答》（二）

1. 优质工程增加费的计取方法、费率标准应如何调整？

答：优质工程增加费应按《浙江省住房和城乡建设厅关于发挥标准造价作用助推建筑业做优做强的指导意见》（浙建建〔2023〕7号）中“三、9.调整优质工程增加费。”相应规定计取。

2. 建设工程质量检测费用应如何列支？

答：按照《建设工程质量检测管理办法（中华人民共和国住房和城乡建设部令第57号）》第十七条、第四十七条规定，建设工程质量检测费用应单独列支；我市发布的《关于进一步明确房屋建筑和市政基础设施工程质量检测费用的通知（市建管〔2021〕65号）》中“相关费用在工程建设其他费用内的项目建设管理费中列支”相应条文废止。

3. 我市发布的“热轧带肋钢筋 HRB400 综合”及“热轧带肋钢筋 HRB400E 综合”市场信息价从2022年4月开始已明确不含盘条价格，2022年4月之前发布的“热轧带肋钢筋 HRB400 综合”及“热轧带肋钢筋 HRB400E 综合”市场信息价是否包含盘条价格？

答：我市发布的“热轧带肋钢筋 HRB400 综合”及“热轧带肋钢筋 HRB400E 综合”市场信息价一直按“热轧带肋钢筋 HRB400 ϕ 10~ ϕ 32”及“热轧带肋钢筋 HRB400 ϕ 10~ ϕ 32”价格综合测算的，不包括各自盘条市场信息价；“热轧带肋钢筋 HRB400 ϕ 6、 ϕ 8、 ϕ 10”（盘条）及“热轧带肋钢筋 HRB400 ϕ 6、 ϕ 8、 ϕ 10”（盘条）应按各自单独发布的市场信息价计取。

4. 《浙江省建设工程计价依据（2018版）问题解答》（一）（市建管〔2023〕2号）三、7中提到，墙面抗裂砂浆或保温砂浆抹灰可套用一般抹灰相应子目，是否适用于所有墙面的抗裂或保温砂浆？

答：该问题解答仅适用于设计墙面采用抗裂或保温砂浆、且有基层抹灰的情形；如设计为无基层抹灰的抗裂或保温砂浆，仍套用“第十章 保温、隔热、防腐工程”相应定额子目。

中国建设工程造价管理协会关于发布《建设项目工程总承包计价规范》的公告

中价协〔2022〕53号

现批准《建设项目工程总承包计价规范》为中国建设工程造价管理协会团体标准，编号为 T/CCEAS 001-2022，自 2023 年 3 月 1 日起实施。

本规范由中国建设工程造价管理协会委托中国计划出版社出版发行。

中国建设工程造价管理协会

2022 年 12 月 26 日

中国建设工程造价管理协会 关于公布《房屋工程总承包工程量计算规范》的公告

中价协〔2022〕54号

现批准《房屋工程总承包工程量计算规范》为中国建设工程造价管理协会团体标准，编号为 T/CCEAS 002-2022，自 2023 年 3 月 1 日起实施。

本规范由中国建设工程造价管理协会委托中国计划出版社出版发行。

中国建设工程造价管理协会

2022 年 12 月 26 日

中国建设工程造价管理协会 关于公布《市政工程总承包工程量计算规范》的公告

中价协〔2022〕55号

现批准《市政工程总承包工程量计算规范》为中国建设工程造价管理协会团体标准，编号为T/CCEAS 003-2022，自2023年3月1日起实施。

本规范由中国建设工程造价管理协会委托中国计划出版社出版发行。

中国建设工程造价管理协会

2022年12月26日

中国建设工程造价管理协会关于公布 《城市轨道交通工程总承包工程量计算规范》的公告

中价协〔2022〕56号

现批准《城市轨道交通工程总承包工程量计算规范》为中国建设工程造价管理协会团体标准，编号为T/CCEAS 004-2022，自2023年3月1日起实施。

本规范由中国建设工程造价管理协会委托中国计划出版社出版发行。

中国建设工程造价管理协会

2022年12月26日

中国建设工程造价管理协会 关于发布《建设项目设计概算编审规范》的公告

中价协〔2023〕71号

现批准《建设项目设计概算编审规范》为中国建设工程造价管理协会团体标准，编号为 T/CCEAS 005-2023，自 2023 年 12 月 31 日起实施。

本规范由中国建设工程造价管理协会委托中国计划出版社出版发行。

中国建设工程造价管理协会

2023 年 12 月 1 日

浙江省住房和城乡建设厅关于启用二级造价工程师注册证书新电子证照样式的通知

浙建政服函〔2023〕242号

各市、县（市、区）建委（建设局）：

根据国务院办公厅电子政务办公室、住房和城乡建设部发布的《全国一体化政务服务平台标准》要求，为进一步统一相关电子证照标准，经研究决定，我省核发的二级造价工程师注册证书电子证照样式按标准进行调整，于2023年7月1日起启用新样式电子证照。上述电子证照更新后自动在“浙江政务服务网”推送，各持证人需注册并登录“浙江政务服务网”账号进行下载。

附件：二级造价工程师注册证书电子证照样式

浙江省住房和城乡建设厅

2023年6月20日

附件：

二级造价工程师注册证书新电子证照样式



省造价总站关于印发《浙江省建设工程造价咨询成果 质量评价导则（试行）》的通知

浙建站计〔2023〕1号

各市造价管理机构、各有关单位：

为加强工程造价咨询质量管理，提高工程造价咨询质量水平，规范工程造价咨询成果质量评价标准，我站组织编制了《浙江省建设工程造价咨询成果质量评价导则（试行）》，现印发给你们，请认真贯彻执行。

本导则自2023年3月1日起实施，原《浙江省建设工程造价咨询质量导则（试行）》同时废止，执行过程中如遇问题请及时与我站联系。

附件：浙江省建设工程造价咨询成果质量评价导则（试行）

浙江省建设工程造价管理总站

2023年2月27日

浙江省建设工程造价咨询成果质量 评价导则（试行）

浙江省建设工程造价管理总站
2023年3月

浙江省建设工程造价咨询成果质量评价导则（试行）

编制单位：浙江省建设工程造价管理总站

杭州市建设工程招标造价服务中心

宁波市建筑市场管理服务总站

建经投资咨询有限公司

杭州信达投资咨询估价监理有限公司

浙江金诚工程造价咨询事务所有限公司

万邦工程管理咨询有限公司

浙江建友工程咨询有限公司

浙江建航工程咨询有限公司

建银工程咨询有限责任公司浙江分公司

世明建设项目管理有限公司

浙江浙坤工程管理有限公司

浙江省建工集团有限责任公司

天阳建设管理有限公司

浙江同方工程管理咨询有限公司

编制人员：季挺 赵章杉 蔡立峰 李国定 蔡红伟 孔宏伟 张苏琴 郑伟青
刘思含 张秀敏 杨瑞鹤 马巧兰 陈敏 杨志雄 陆敏华 钟敏敏
齐国舟 胡晓岚 王静红 胡国民 贺晓莉 郦其根

目 录

1. 总 则.....	181
2. 术 语.....	181
3. 基本规定.....	182
4. 成果质量控制要求.....	184
5. 成果质量评价.....	187
附表：浙江省建设工程造价咨询成果质量评价参考标准.....	188

1. 总 则

1.0.1 为进一步规范浙江省建设工程计价活动,提高建设工程造价咨询质量,促进建设工程造价咨询行业持续健康发展,根据现行法律、法规、规章及相关规定,结合我省实际,制定本导则。

1.0.2 建设工程造价咨询成果质量评价应遵循依法合规、客观公平、科学合理、讲求实效的原则。

1.0.3 本导则适用于政府投资或国有投资项目设计概算、施工总承包招标控制价(工程量清单)、施工图预算、工程总承包招标控制价(项目清单)、工程结算编审以及全过程造价咨询成果质量评价,其他类型投资项目可参照执行。

2. 术语

2.0.1 工程造价咨询

工程造价咨询企业受委托方的委托,运用工程造价的专业技能,为建设项目决策、设计、发承包、实施、竣工等各个阶段工程计价或工程造价管理提供的服务。

2.0.2 工程造价咨询成果

工程造价咨询企业承担工程造价咨询业务,为委托方出具的具有法律责任、反映相应阶段工程造价确定与控制等成果以及管理要求的文件。

2.0.3 全过程造价咨询

工程造价咨询企业接受委托,运用现代项目管理的方法,对项目管理各个阶段、各个环节进行计价,协助建设单位控制投资风险,实现造价控制目标的咨询服务。

2.0.4 项目负责人

负责某一具体工程造价咨询项目的计划、组织、协调、实施等管理,承担该项目咨询成果文件编制或审核工作,并对该咨询成果质量承担主要责任的一级注册造价工程师。

2.0.5 编制人

是指承担工程造价咨询成果文件编制工作,具有相应专业资格的一、二级注册造价工程师。

2.0.6 审核人

是指承担工程造价咨询成果文件审核工作的一级注册造价工程师。

2.0.7 审定人

是指最终审定各类工程造价咨询成果文件,具有一级注册造价工程师执业资格的技术负责人或企业相关负责人。

2.0.8 询价

是指按规定程序实施,结合项目实际,综合应用供应商资信、服务、报价等信息,进行市场价格水平分析比较,为合理确定建筑市场要素价格提供决策依据的活动。

2.0.9 误差率

工程造价咨询成果文件中审查出的误差金额与修正金额的比率,是用以评价工程造价咨询成果准确度的指标。

单项误差率 $P_i = \frac{\Delta C_{i\text{误}}}{C_{i\text{正}}} \times 100\%$ ，综合误差率 $P = \frac{\sum |\Delta C_{i\text{误}}|}{C_{\text{正}}}$ ，其中： $C_{i\text{正}}$ —单项修正金额， $C_{i\text{误}}$ —单项错误金额， $\Delta C_{i\text{误}}$ —单项误差金额， $\Delta C_{i\text{误}} = C_{i\text{误}} - C_{i\text{正}}$ ， $C_{\text{正}}$ —总修正金额。

3. 基本规定

3.1 咨询合同

3.1.1 工程造价咨询企业承担各类建设工程造价咨询业务时，应签订书面建设工程造价咨询合同，合同文本宜选择现行《浙江省建设工程咨询服务合同(示范文本)》或《建设工程造价咨询合同(示范文本)》。

3.1.2 工程造价咨询合同应明确工程造价咨询服务内容和范围、计价依据、成果文件组成及表现形式、质量控制要求、服务周期、人员配备、服务酬金和支付方式、双方的权利义务、违约责任以及争议解决方式等内容。

3.1.3 工程造价咨询服务收费应与服务内容和质量相匹配，提倡服务优质优价，禁止低于成本价的恶性竞争行为。咨询服务收费不得低于按工程造价咨询合同或咨询服务计划明确的人员配备、服务周期以及工程造价咨询企业所在地最低工资标准计算的费用。

3.2 流程控制

3.2.1 工程造价咨询企业应按照《建设工程造价咨询规范》(GB/T51095)、《浙江省建设工程造价咨询执业操作规程》等有关规定，结合本企业实际情况制定工程造价咨询操作规程。

3.2.2 工程造价咨询企业接受任务后应成立项目工作小组，确定项目负责人，并根据委托人要求制定咨询实施计划或方案，一般包括项目概况、工作内容、工作界面、专业分工、计价依据、工作要求、工作时间计划、质量目标、注意事项等内容。

3.2.3 咨询人员应按照相关标准规范，以及咨询合同要求完成工程造价咨询工作。严格规范咨询流程，包括收集资料、现场踏勘、过程会商、计量计价、编制核对、成果复核、签发报告、业务小结、数据收集处理、业务回访等。

3.2.4 工程造价咨询企业完成竣工结算审核，其结论应由发包人、承包人、工程造价咨询企业共同签认。发承包双方有争议的，工程造价咨询企业在协调无果的情况下，可在约定的时间内提交无争议部分竣工结算审核报告，在报告中释明分歧的原因、过程、金额及解决建议，并承担相应咨询质量责任。

3.3 质量管理

3.3.1 工程造价咨询企业应建立科学合理的质量管理和评价体系，包括职业道德制度、质量考核办法、质量奖惩制度等。可以依据本导则制定或完善评价标准，形成规范、全面、可操作的评价制度。工程造价咨询企业出具有虚假记载、误导性陈述的成果文件、故意抬高或压低工程造价等违法违规情形的，按相关法律法规处理。

3.3.2 提交委托人的最终咨询成果应经过专业咨询人员自校、审核、审定的企业内部三级复核程序，各级

复核必须由不同人员完成。各级复核人员应做好书面复核记录，提出复核意见，并注明复核时间。专业咨询人员应认真对照复核意见进行调整修改，经复核人员确认修改符合要求后，才能开始下一级复核流程。

3.3.3 工程造价咨询成果文件的编制人应具有一、二级注册造价工程师执业资格，工程造价咨询成果文件的审核人、审定人应具有一级注册造价工程师执业资格。工程造价咨询成果文件的编制人、审核人、审定人应在工程造价咨询的成果文件上签字并加盖执业资格专用印章。专业咨询人员应自觉履行工作职责，规范自身行为，树立良好的形象和职业道德。

3.4 档案管理

3.4.1 工程造价咨询企业按照档案管理相关规定，建立、健全档案管理制度，包括：档案收集、统计、保密、借阅和库房管理等制度。

3.4.2 工程造价咨询业务档案是指工程造价咨询企业从接受委托、资料整理移交、现场踏勘、工程量计算、价格编审、与相关方核对、三级复核到出具报告书全过程中形成的具有查证和保存价值的文件和材料。工程造价咨询企业应统一规范各类咨询项目的归档文件目录，并汇集成册。

3.4.3 工程造价咨询企业应充分利用计算机及网络通讯技术加强造价咨询业务档案的信息化管理，优先采用电子存档。

3.4.4 工程造价咨询业务档案的保存期应符合合同和国家有关规定，纸质档案保存期为自归档之日起 10 年，除另有规定外，电子档案原则上应长期保存。

3.5 编审时限

3.5.1 咨询成果文件完成的时间应遵守合同的约定，编审工作时限可参照下表。

工程造价咨询编审时限

单位：日历天

序号	项目类型	1000 万元以下	5000 万元以下	1 亿元以下	5 亿元以下	5 亿元以上
1	设计概算编审	25	35	40	50	60
2	施工总承包招标控制价(工程量清单)、施工图预算、工程总承包招标控制价(项目清单)编审	30	40	50	60	70
3	工程结算审核	30	60	90	120	150

注：从收到完整的项目资料之日起算，法定节假日除外。

4. 成果质量控制要求

4.1 一般规定

4.1.1 工程造价咨询企业根据自身服务能力承接相应的工程造价咨询业务, 执业人员应在执业范围内执业。

4.1.2 工程造价咨询企业承接工程造价咨询业务后, 应向委托人出具符合国家和地方有关法律法规、规范性文件规定和合同约定的工程造价咨询成果文件。

4.1.3 工程造价咨询成果报告书或咨询说明应阐述咨询项目概况、编审范围、编审依据、编审方法、主要技术经济指标、有关参数和率值选定, 以及特殊问题的说明等。

4.1.4 经批准的概算作为项目实施阶段造价控制目标, 在项目实施过程中, 出现超概算情况时, 工程造价咨询企业应及时告知委托人, 并按委托人要求提交分析报告。

4.1.5 工程造价咨询企业应建立询价数据库, 将询价成果纳入企业数据库管理, 询价成果应包含询价材料设备的品牌、规格型号、价格、采购数量、询价时间、供应商及其联系电话等信息。

1. 项目设计和发承包阶段, 无信息价材料(设备)价格可参照企业询价数据库已有类似项目市场成交价, 或交通、电力、水利、通讯等同行业主管部门已发布的材料(设备)价格信息合理确定价格。

2. 项目实施阶段, 无信息价材料(设备)属于依法必须招标的, 按中标金额确定价格; 未达到国家规定必须招标规模标准的, 可按如下方式通过市场询价确定价格。

(1) 发承包双方根据合同约定成立询价小组, 共同确定询价方案, 询价方案应明确询价对象及最终定价原则。

(2) 同一档次材料(设备)不同品牌的供应商询价数量一般不少于3个, 询价过程应做好书面记录, 询价记录应经全体参与询价人员共同认定。

(3) 按前述规则确定的价格, 经发承包双方确认, 由该咨询项目负责人签字并盖执业资格章, 作为最终计价依据。

4.2 设计概算编制与审核质量要求

4.2.1 依据充分性

设计概算应依据工程建设条件、初步设计文件、委托合同约定、现行计价依据、工程造价咨询企业积累的有关资料进行编制。

4.2.2 内容完整性

1. 设计概算内容应与项目建设范围一致, 费用构成包括建筑工程费用、安装工程费用、设备购置费用、工程建设其他费用、工程预备费、建设期贷款利息(如有)等。

2. 设计概算成果文件组成应包括封面、签署页、目录、编审说明、总概算表、工程建设其他费用表、工程建设专项费用表、单项工程概算汇总表、单位工程概算表等。

4.2.3 成果准确性

1. 工程量根据初步设计图纸, 采用合适的计价依据进行计算, 计价依据未明确的计算规则, 应补充

说明。

2. 定额套用准确, 未有适用概算定额的, 应采用相应预算定额或按规定编制一次性补充定额。要素价格应按信息价计算, 无信息价材料(设备)价格应按 4.1.5 的规定进行市场询价。

3. 计费合理, 扩大系数及工程建设其他费的计取应与计价规则及项目实际相符。

4. 措施费用齐全, 按符合项目实际和施工要求的施工方案进行计算, 特殊技术措施方案应提供必要的说明分析资料。

4.3 施工总承包招标控制价(工程量清单)编制与审核质量要求

4.3.1 依据充分性

工程量清单的编制应符合现行国家标准《建设工程工程量清单计价规范》(GB50500)(以下简称“清单计价规范”)的有关规定, 同时满足当地政策法规, 并体现招标文件要求。对工程地质条件复杂、施工难度大以及采用新工艺、新技术的工程项目应有技术分析资料, 对需要特别论证的措施项目, 应有充分的论证及必要的专家意见。

4.3.2 内容完整性

1. 工程量清单(招标控制价)应反映拟建工程的全部工程内容以及为完成工程而实施的其他工作。分部分项工程量清单符合专业工程工程量计算规范(GB50854-GB50862)(以下简称“工程量计算规范”)的要求, 做到项目齐全、内容完整、项目特征描述准确全面。

2. 工程量清单(招标控制价)成果文件相关表式应按照现行清单计价规范规定的格式编制。成果文件包括工程量清单封面、总说明、建设项目汇总表、单项工程汇总表、单位工程汇总表、分部分项工程清单表、措施项目清单表、其他项目清单表、综合单价计算表、主要工日一览表、主要材料和工程设备一览表等。

4.3.3 成果准确性

1. 项目编码、项目名称、计量单位、项目特征描述和工程量计算规则符合工程量计算规范, 根据施工图设计文件计算工程量, 暂估工程量计算依据应进行说明。

2. 综合单价按照项目特征和预算定额计算, 定额套用及组价工程量计算准确, 要素价格应按信息价计算, 无信息价材料(设备)价格应按 4.1.5 的规定进行市场询价。

3. 计价程序、取费基数和取费标准符合计价依据和相关文件规定。

4. 技术措施项目清单根据施工图、招标文件、计价规则和施工方案、工程造价咨询企业积累的有关数据列计, 组织措施清单根据工程特点和所在地环境状况列计。

4.4 施工图预算编制与审核质量要求

4.4.1 依据充分性

施工图预算应依据施工图设计文件、委托合同约定、工程造价管理机构发布的计价依据、工程造价咨询企业积累的有关资料进行编制。对工程地质条件复杂、施工难度大以及采用新工艺、新技术的工程项目应有技术分析资料, 对需要特别论证的措施项目, 应有充分的论证及必要的专家意见。

4.4.2 内容完整性

1. 施工图预算应反映拟建工程的全部工程内容，做到项目齐全、内容完整。
2. 成果文件应包括封面、签署页及目录、编制说明、总预算书、单项工程综合预算书、单位工程预算书、主要材料表及补充单位估价表(如有)等。

4.4.3 成果准确性

1. 工程量依据施工图设计文件，按所采用计价依据的计算规则进行计算，计算全面、准确，暂估工程量计算依据应进行说明。
2. 定额套用准确，要素价格信息来源可查，材料品质、档次、规格符合图纸及相应技术要求，暂估价、暂列金、计日工等按招标文件规定编列。
3. 计价程序、取费基数和取费标准符合计价依据和相关文件规定。
4. 措施费用齐全，采用的施工方案能满足施工要求。

4.5 工程总承包招标控制价(项目清单)编制和审核质量要求

4.5.1 依据充分性

工程总承包招标控制价(项目清单)应按照《浙江省房屋建筑和市政基础设施项目工程总承包计价规则》(2018版)(以下简称“工程总承包计价规则”)的规定编制,符合《发包人要求》和初步设计文件要求。

4.5.2 内容完整性

工程总承包招标控制价(项目清单)成果文件相关表式应按照工程总承包计价规则附录A的格式编制。成果文件包括工程总承包项目费用汇总表、工程设计费清单及计价表、设备购置费清单及计价表、建筑安装工程费清单及计价表、其他费清单及计价表、建筑安装工程费项目清单及计价表以及综合单价分析表等。

4.5.3 成果准确性

1. 项目编号、项目名称、计量单位、工程内容描述符合工程总承包计价规则要求，工程量根据初步设计文件，计算准确、全面，暂估工程量计算依据应进行说明。
2. 综合单价根据工程内容，按概算定额计算，定额套用准确，要素价格应按信息价计算，无信息价材料(设备)价格应按4.1.5的规定进行市场询价。
3. 计价程序、取费基数和取费标准符合计价依据和相关文件规定。
4. 措施费用编列齐全，采用的施工方案满足施工要求，工程总承包其他费应根据工程特点和所在地环境状况编列。

4.6 工程结算编制与审核质量要求

4.6.1 依据充分性

1. 工程结算应按工程项目签约合同文件、招标文件、补充协议、竣工资料、工程实体情况、专题会议纪要等依据进行计价。

2. 工程造价咨询企业在结算审核过程中，发现竣工图纸、工程签证等与事实不符时，应要求发承包双方补充完善依据，并在咨询成果报告中特别说明。

4.6.2 内容完整性

1. 工程结算成果文件格式、内容、深度满足工程造价咨询合同约定和相关规范规定，表述清晰规范、编审资料完整、内容全面。竣工结算成果文件包括封面、签署页、目录、编审说明、竣工结算汇总表、单项工程竣工结算汇总表、单位工程竣工结算汇总表等必要的资料。

2. 竣工结算编审说明包括工程概况、编审范围、编审依据、编审方法，工程计量、要素价格和费率取定、审核结果和核增核减情况及应予说明的其他事项等。竣工结算编审说明中，应对概算文件、招标控制价、工程量清单编制依据充分性、成果完整性和准确性按本导则规定作出评价。

4.6.3 成果准确性

1. 工程量按合同约定计价依据的工程量计算规则计算，计算全面、准确。

2. 竣工结算审核应采用全面审核法（委托咨询合同另有约定除外），按合同约定的计价原则计价，要素价格取定依据充分。

3. 计价程序、取费基数和取费标准符合合同约定和计价依据相关规定。

4.7 全过程造价咨询质量要求

4.7.1 依据充分性

全过程造价咨询各阶段应符合本导则 4.2-4.6 章节规定，对实施施工过程结算的工程，经发承包双方确认的施工过程结算文件是竣工结算文件组成部分，对已完成过程结算部分原则上不再重复审核。

4.7.2 内容完整性

全过程造价管理咨询应与委托范围一致，咨询服务成果文件包括封面、签署页及目录、咨询报告或说明、附件。咨询报告或说明应列明咨询项目背景情况及分析、咨询范围、咨询程序及方法、咨询准备及过程、咨询结论、相关建议和必要的说明等；咨询结论应与咨询内容匹配，包括：上一级目标成本执行情况、变更调整情况、对其他建设目标的影响、效果评价等；附件应包括全过程造价管理咨询计划或实施方案、现场记录、进度款支付审批、工作往来文件、与工程造价相关的会议纪要、企业和人员证照复印件等。

4.7.3 成果准确性

1. 全过程造价管理咨询各个阶段应符合本导则 4.2-4.6 章节准确性要求。

2. 对实施施工过程结算的工程，应按施工合同约定的施工过程结算周期同步进行价款结算，计算精度参照竣工结算。

5. 成果质量评价

5.1 评价标准

5.1.1 按照本导则 4. 成果质量控制要求，下列情形可判定该工程造价咨询成果质量不合格。

1. 单项误差率 $\pm 10\%$ 及以上的项目占有项目数量 10% 以上 (工程总承包招标控制价除外)；
2. 设计概算综合误差率 8% 及以上；
3. 招标控制价、施工图预算综合误差率 5% 及以上；
4. 工程结算综合误差率 3% 及以上。

5.1.2 按附表《浙江省建设工程造价咨询成果质量评价参考标准》，总分低于 60 分，可判定该工程造价咨询成果质量不合格。

5.2 异议处理

5.2.1 若对工程造价咨询成果质量评价有异议，可向工程所在地工程造价管理机构申诉。

5.2.2 工程所在地造价管理部门受理后，应从全省统一工程造价管理专家库中选取合适的 3 名及以上奇数，并涵盖争议专业的专家组成争议评定小组，选取的专家若与争议双方有利害关系的，应申请回避。

5.2.3 争议评定小组应在合理的时间内，按少数服从多数的原则作出评定意见，工程造价管理部门根据争议评定小组的评定意见，作出异议处理结论。

5.3 评价结果应用

本导则评价结果可作为工程造价咨询企业咨询合同履行情况评判依据，工程造价管理部门对工程造价咨询信用管理和工程造价咨询违规行为判断的参考依据。

附表：

浙江省建设工程造价咨询成果质量评价参考标准

序号	评分项	评分标准	扣分上限
一	基本评定		30
1	基本规定		30
1.1	咨询合同	1) 未签订书面咨询合同的直接扣 5 分。未使用《浙江省建设工程咨询服务合同(示范文本)》或《建设工程造价咨询合同(示范文本)》(委托人提供其他合同文本除外)签订合同，扣 1 分。 2) 咨询合同应明确工程造价咨询服务内容和范围、计价依据、成果文件组成及表现形式、质量控制要求、服务周期、人员配备、服务酬金和支付方式、双方的权利义务、违约责任以及争议解决方式等内容。内容不完整或签章手续不完备的，每项扣 0.2 分，上限扣 1 分。	5

1.2	流程控制	1) 按照《建设工程造价咨询规范》(GB/T51095)、《浙江省建设工程造价咨询执业操作规程》等有关规定, 结合本企业实际情况制定工程造价咨询操作规程。未编制操作规程扣 2 分, 违背上述规范规程的, 每项扣 0.5 分, 上限扣 2 分。	5
		2) 咨询企业接受任务后, 未制订实施计划或方案扣 1 分; 未确定项目工作小组和确定项目负责人, 每项扣 0.5, 上限扣 1 分。	
		3) 咨询实施计划或方案的内容一般包括项目概况、工作内容、工作界面、专业分工、计价依据、工作要求、工作时间计划、质量目标、注意事项。根据咨询实施计划或方案制定完备情况, 每项扣 0.2 分, 上限扣 1 分。	
		4) 咨询流程包括收集资料、现场踏勘、过程会商、计量计价、编制核对、成果复核、签发报告、业务小结、数据收集处理、业务回访等必要流程。缺少一项扣 0.2 分, 上限扣 1 分。	
1.3	质量管理	1) 咨询企业应建立科学合理的质量管理和评价体系, 包括职业道德制度、质量考核办法、质量奖惩制度等。根据质量管理和评价体系的完整性, 每项扣 0.5 分, 上限扣 2 分。	12
		2) 咨询成果三级复核书面记录内容不完整, 每项扣 2 分, 上限扣 6 分。	
		3) 咨询成果文件的编制人、项目负责人、审核人、审定人签章不完整, 每项扣 2 分, 上限扣 4 分。	
1.4	档案管理	1) 咨询企业未执行档案管理的各项规章制度, 包括: 档案收集、统计、保密、借阅和库房管理等制度, 每项扣 0.2 分, 上限扣 1 分。	5
		2) 从接受委托、资料整理移交、现场踏勘、工程量计算、价格编审、与相关方核对、三级复核到出具报告书全过程中形成的具有查证和保存价值的文件和材料, 应统一规范归档文件目录, 并汇集成册。根据咨询业务档案归档成册情况, 每项扣 0.4 分, 上限扣 2 分。	
		3) 未利用计算机及网络通讯技术进行有效的信息化管理, 未采用电子存档, 每项扣 1 分, 上限扣 2 分。	
1.5	成果时限	咨询成果完成时间未按照合同约定或超过导则规定时间, 无法证明非造价咨询单位原因造成延期的, 每超过 1 个月扣 1 分, 上限扣 3 分。	3
二	专业评定		70
2	概算编审	设计概算编制与审核质量要求	70
2.1	依据充分性	未依据工程建设条件、初步设计文件、委托合同约定、现行计价依据、工程造价咨询企业积累的有关资料进行编制, 每项扣 2 分, 上限扣 10 分。	10
2.2	内容完整性	1) 设计概算应与项目建设范围一致, 费用构成包括建筑工程费用、安装工程费用、设备购置费用、工程建设其他费用、工程预备费、建设期贷款利息(如有)。费用构成不完整, 每项扣 1 分, 上限扣 5 分。	5
		2) 概算成果文件包括封面、签署页、目录、编审说明、总概算表、工程建设其他费用表、工程建设专项费用表、单项工程概算汇总表、单位工程概算表等。内容不完整, 每项扣 1 分, 上限扣 5 分。	5

2.3	成果准确性	1) 工程量未根据初步设计图纸和合适的计价依据进行计算, 计价依据未明确的计算规则, 未进行补充说明的, 发现一处扣 1 分; 工程量计算各项偏差绝对值累计影响总造价 5% 以内的不扣分, 超过的, 每增加 0.1% 扣 0.5 分。上限扣 20 分。	20
		2) 未按规定套用合适的定额, 概算定额不适用时, 未借用我省预算定额或按规定编制一次性补充定额, 要素价格取定依据不足的, 发现一处扣 2 分, 上限扣 15 分。	15
		3) 取费不合理, 对于扩大系数及工程建设其他费的计取与项目实际或计价规则不符合, 每发现一处扣 2 分, 上限扣 10 分。	10
		4) 措施费用不齐全, 采用的施工方案无法满足施工要求, 采用的特殊技术方案无必要的说明分析资料, 每项扣 2 分, 上限扣 5 分。	5
3	施工总承包 招标控制价 (工程量清单) 编审	施工总承包招标控制价(工程量清单)编制与审核质量要求	70
3.1	依据充分性	工程量清单的编制不符合现行国家标准《建设工程工程量清单计价规范》(GB50500)的有关规定, 不满足当地政策法规, 未体现招标文件要求, 每项扣 2 分; 对工程地质条件复杂、施工难度大以及采用新工艺、新技术的工程项目没有技术分析资料, 对需要特别论证的措施项目, 没有充分的论证及必要的专家意见, 每项扣 1 分。上限扣 10 分。	10
3.2	内容完整性	1) 工程量清单(招标控制价)未反映拟建工程的全部工程内容以及为完成工程而实施的其他工作。分部分项工程量清单不符合专业工程工程量计算规范(GB50854-GB50862)(以下简称“工程量计算规范”)的要求, 未做到项目齐全、内容完整、项目特征描述准确全面。每发现一处扣 1 分, 上限扣 5 分。	5
		2) 工程量清单(招标控制价)成果文件相关表式未按照现行清单计价规范规定的格式编制。成果文件未包括工程量清单封面、总说明、建设项目汇总表、单项工程汇总表、单位工程汇总表、分部分项工程清单表、措施项目清单表、其他项目清单表、综合单价计算表、主要工日一览表、主要材料和工程设备一览表等。每项扣 1 分, 上限扣 5 分。	5
3.3	结果准确性	1) 项目编码、项目名称、计量单位、项目特征描述和工程量计算规则不符合工程量计算规范要求, 未根据施工图设计文件计算工程量, 暂估工程量无计算依据且未说明的, 每发现一处扣 1 分; 工程量计算各项偏差绝对值累计影响总造价 3% 以内的不扣分, 超过的, 每增加 0.1% 扣 0.5 分。上限 20 分。	20
		2) 综合单价未按项目特征和预算定额计算, 定额套用及组价工程量计算出现差错, 要素价格取定依据不足, 发现一处扣 2 分, 上限扣 15 分。	15

		3) 计价程序、取费基数和取费标准不符合计价依据和相关文件规定,发现一处扣 2 分,上限扣 10 分。	10
		4) 技术措施项目清单未根据施工图、招标文件、计价规则和施工方案、工程造价咨询企业积累的有的数据列计,组织措施清单未根据工程特点和所在地环境状况列计,发现一处扣 2 分,上限扣 5 分。	5
4	施工图预算 编审	施工图预算编制与审核质量要求	70
4.1	依据充分性	未依据施工图设计文件、委托合同约定、工程造价管理机构发布的计价依据、工程造价咨询企业积累的有关资料进行编制,每项扣 2 分;对工程地质条件复杂、施工难度大以及采用新工艺、新技术的工程项目未有技术分析资料,对需要特别论证的措施项目,未有充分的论证及必要的专家意见,每项扣 1 分。上限扣 10 分。	10
4.2	内容完整性	1) 未反映拟建工程的全部工程内容,未做到项目齐全、内容完整,每发现一处扣 1 分,上限扣 5 分。	5
		2) 成果文件包括封面、签署页及目录、编制说明、总预算书、单项工程综合预算书、单位工程预算书、主要材料表及补充单位估价表(如有)等。内容不完整,每项扣 1 分,上限扣 5 分。	5
4.3	成果准确性	1) 工程量未依据施工图设计文件和所采用计价依据的计算规则进行计算,暂估工程量无计算依据且未说明的,每发现一处扣 1 分;工程量计算各项偏差绝对值累计影响总造价 3% 以内的不扣分,超过的,每增加 0.1% 扣 0.5 分。上限扣 20 分。	20
		2) 定额套用错误,要素价格信息来源不实,材料品质、档次、规格不符合图纸及相应技术要求,暂估价、暂列金、计日工不符合招标文件规定编列,发现一处扣 2 分,上限扣 15 分。	15
		3) 计价程序、取费基数和取费标准不符合计价依据和相关文件规定。发现一处扣 2 分,上限扣 10 分。	10
		4) 措施费用不齐全,采用的施工方案不能满足施工要求,发现一处扣 2 分,上限扣 5 分。	5
5	工程总承包 招标控制价 (项目清单) 编审	工程总承包招标控制价(项目清单)编制和审核质量	70
5.1	依据充分性	工程总承包招标控制价(项目清单)未按照《浙江省房屋建筑和市政基础设施项目工程总承包计价规则》(2018 版)的规定编制,不符合《发包人要求》和初步设计文件要求,每项扣 2 分,上限扣 10 分。	10

5.2	内容完整性	工程总承包招标控制价(项目清单)成果文件相关表式未按照《浙江省房屋建筑和市政基础设施项目工程总承包计价规则》(2018版)附录A的格式编制,其成果文件未包括工程总承包项目费用汇总表、工程设计费清单及计价表、设备购置费清单及计价表、建筑安装工程费清单及计价表、其他费清单及计价表、建筑安装工程费项目清单及计价表以及综合单价分析表等,每项扣2分,上限扣10分。	10
5.3	成果准确性	1)项目编号、项目名称、计量单位、计量规则、工程内容描述不符合《浙江省房屋建筑和市政基础设施项目工程总承包计价规则》(2018版)要求,工程量未根据初步设计文件计算,暂估工程量无计算依据且未说明的,发现一处扣1分;各项误差绝对值累计影响总造价3%以内的不扣分,超过的,每增加0.1%扣0.5分。上限20分。	20
		2)综合单价未按工程内容和概算定额计算,定额套用及组价工程量计算出现差错的,要素价格取定依据不足的,发现一处扣2分,上限扣15分。	15
		3)计价程序、取费基数和取费标准不符合计价依据和相关文件规定,发现一处扣2分,上限扣10分。	10
		4)措施费用不齐全,采用的施工方案无法满足施工要求,工程总承包其他费未根据工程特点和所在地环境状况编制,发现一处扣2分,上限扣5分。	5
6	结算编审	工程结算编制与审核质量要求	70
6.1	依据充分性	1)工程结算未按工程项目签约合同文件、招投标文件、补充协议、竣工资料、工程实体情况、专题会议纪要等依据进行计价。每发现一处扣1分,上限扣5分。	5
		2)工程造价咨询企业在竣工结算审核过程中,发现竣工图纸、工程签证等与事实不符时,没有要求发承包双方补充完善依据,并在咨询成果报告中特别说明的。每发现一处扣2分,上限扣5分。	5
6.2	内容完整性	1)结算成果文件格式、内容、深度不满足工程造价咨询合同约定和相关规范规定,表述不清晰规范、编制资料不完整、内容不全面,结算文件未包括封面、签署页、目录、编审说明、竣工结算汇总表、单项工程竣工结算汇总表、单位工程竣工结算汇总表等必要的资料,每项扣1分,上限扣5分。	5
		2)竣工结算编审说明未包括工程概况、编审范围、编审依据、编审方法,工程计量、要素价格和费率取定、审核结果和核增核减情况的说明,及应予说明的其他事项等必要内容。未对概算文件、招标控制价、工程量清单编制依据充分性、成果完整性和准确性按本导则规定作出评价。每项扣1分,上限扣5分。	5

6.3	成果准确性	1) 工程量未按合同约定计算规则计量, 或者漏算、错算, 每发现 1 处扣 1 分; 各项误差绝对值累计影响总造价 2% 以内的不扣分, 超过的, 每增加 0.1% 扣 0.5 分。上限扣 20 分。	20
		2) 结算未按合同约定的计价原则计价, 竣工结算审核未采用全面审核法的 (委托咨询合同另有约定除外), 每项扣 5 分; 要素价格取定依据不充分, 发现一处扣 2 分。上限扣 15 分。	15
		3) 计价程序、取费基数和取费标准未按合同约定及计价依据相关规定执行。发现一处 2 分, 上限扣 15 分。	15
7	全过程造价咨询	全过程造价咨询质量要求	70
7.1	依据充分性	全过程造价咨询未依据各阶段应符合本导则 4.2-4.6 章节规定, 每项扣 1 分; 实施施工过程结算的工程, 对已完成过程结算部分重复审核, 扣 10 分。上限扣 10 分。	10
7.2	内容完整性	全过程造价咨询应与委托范围一致, 咨询服务成果文件包括封面、签署页及目录、咨询报告或说明、附件; 咨询报告或说明应列明咨询项目背景情况及分析、咨询范围、咨询程序及方法、咨询准备及过程、咨询结论、相关建议和必要的说明等; 咨询结论应与咨询内容匹配, 包括: 上一级目标成本执行情况、变更调整情况、对其他建设目标的影响、效果评价等; 附件应包括全过程造价管理咨询计划或实施方案、现场记录、进度款支付审批、工作往来文件、与工程造价相关的会议纪要、企业和人员证照复印件等。以上内容不全或表述不清楚的, 或表述有误的, 每项扣 1 分, 上限扣 10 分。	10
7.3	成果准确性	各阶段咨询成果根据相应阶段成果准确性要求评分, 取各阶段成果准确性评分平均值综合评分。上限 50 分。	50
三	直接不合格	有下列情形之一的, 直接判定该咨询成果文件不合格	
1	超范围承接业务	超个人执业资格范围承接业务, 编制人未具有一、二级注册造价工程师执业资格, 工程造价咨询成果文件的审核人、审定人未具有一级注册造价工程师执业资格。	
2	低于成本价竞争	咨询服务收费低于按工程造价咨询合同或咨询服务计划明确的人员配备、服务周期以及工程造价咨询企业所在地最低工资标准计算的费用。	
3	三级复核制度	未经过专业咨询人员自校、审核、审定的企业内部三级复核程序, 或各级复核未由不同人员完成。	
4	违法违规情形	出具有虚假记载 (无图纸、无底稿或用章虚假)、误导性陈述的成果文件、故意抬高或压低工程造价等违法违规情形的。	
5	成果误差率超标准	单项误差率 $\pm 10\%$ 及以上的项目占有所有项目数量 10% 以上 (工程总承包招标控制价除外), 设计概算综合误差率 8% 及以上, 招标控制价、施工图预算综合误差率 5% 及以上, 工程结算综合误差率 3% 及以上。	

注: 本评价标准仅供参考, 可根据不同评价要求适当调整。

市建管总站关于调整宁波市工程造价咨询企业信用能力动态评价等级及评分标准等的通知

市建管〔2021〕38号

各工程造价咨询企业：

为贯彻落实《国务院颁发关于深化“证照分离”改革进一步激发市场主体发展活力的通知》〔国发（2021）7号〕文件精神，结合当前我市工程造价咨询企业实际情况，本站对工程造价咨询企业信用能力动态评价等级及评分标准等进行了调整，现公布如下，请认真贯彻执行。

一、信用能力动态评价等级划分

造价咨询企业信用能力动态评价等级仍分为AAAAA、AAAA、AAA、AA、A五个信用等级，每季度评价一次。取消原来按比例划分，改为以分数区间确定信用等级。

AAAAA级：造价咨询企业信用能力动态评价得分在90分（含90分）以上。

AAAA级：造价咨询企业信用能力动态评价得分在80-90分（含80分）。

AAA级：造价咨询企业信用能力动态评价得分在70-80分（含70分）。

AA级：造价咨询企业信用能力动态评价得分在65-70分（含65分）；

A级：造价咨询企业信用能力动态评价得分在60-65分（含60分）；

未参评企业或信用能力动态评价得分在60分以下企业为无等级。

二、对评分标准及不良行为扣分等进行调整

删除有关资质标准的信用得分和不良行为扣分，加大企业良好行为得分。信用评价总分从100分调整至110分（详见附件1、2）。

附件：1. 宁波市工程造价咨询企业信用能力动态评价标准

2. 宁波市工程造价咨询企业及注册造价工程师不良行为内容及扣分标准

宁波市建筑市场管理服务总站

2021年9月16日

附件 1:

宁波市工程造价咨询企业信用能力动态评价标准										
一级指标	二级指标	三级指标	四级指标	最高分	评价标准	得分	评分说明	数据来源	数据时效	
说明: 按即时得分动态对应 5 个等级, 其中 90 分 (含 90 分) 以上, 为 AAAAA 级; 80-90 分 (含 80 分), 为 AAAA 级; 70-80 分 (含 70 分), 为 AAA 级; 65-70 分 (含 65 分), 为 AA 级; 60-65 分 (含 60 分), 为 A 级; 60 分以下的或未参评企业, 无等级。										
基本信息	1、企业基本情况 (60 分)	1.1 营业执照 (20 分)	1.1.1 经营范围要求	20	取得市场监管部门颁发的具有工程造价咨询经营范围的营业执照。	0 或 20	满足条件得 20 分, 否则得 0 分。	企业自行上传营业执照	有变化时及时更新	
			1.2 专职人员情况 (15 分)	1.2.1 劳动合同签订情况	15	企业与专业人员签订劳动合同。	0 或 15	满足条件得 15 分, 否则得 0 分。	企业承诺, 动态监管	有变化时及时更新
		1.3 专业人员社会保障情况 (25 分)	1.3.1 社会保障要求	25	企业为专业人员办理的社会基本养老保险手续齐全。	0 或 25	选择“是”25 分, “否”则 0 分。	企业承诺, 动态监管	及时更新	
	2、企业规模 (15.5 分)	2.1 技术人员 (45 分)	2.1.2 注册造价工程师人数	2.1.1 法人代表或技术人员负责人	0.2	1) 具有正高级职称; 2) 为中价协资深会员; 3) 英国皇家测量师或香港测量师; 4) 国际项目管理师等。	0.1 × X	“X”为满足评价标准两项条件的个数。	提供相应证明文件	及时更新
				2.1.3 企业注册造价工程师取得其他执业资格	1.2	依据人力资源社会保障部印发《关于公布国家职业资格目录的通知》(人社部发〔2017〕68 号) 为准。	0.2 × X 0.1 × X	“X”为取得造价工程师注册证书人员, 每取得一名增加相应分数。	一级造价工程师系统自动提取数据 二级造价工程师系统自动提取数据	自动更新
		2.2 企业入围 (1 分)	2.2.1 资格入围 (合作伙伴) 情况	2.2.1 资格入围 (合作伙伴) 情况	1	发改、财政、审计、交通、水利、法院(仲裁)、电力、轨道交通、房产等, 每项 0.2 分。	0.2 × X	可重复累加计算。	提供相关文件或证明材料	有效期内
				2.2.2 其他						

基本 信息	2.3 年营收 (85分)	2.3.1 工程造价咨询 营业收入	7	5000万(含)以上得7分; 2000万(含)-5000万得6分; 1000万(含)-2000万得5分; 500万(含)-1000万得4分; 400万(含)-500万得3分; 300万(含)-400万得2分; 200万(含)-300万以下得1分; 100万(含)-200万得0.5分; 100万以下不得分。	按企业上一年度已入账的 工程造价咨询营业收入。 全过程工程造价咨询收 入属于工程造价咨询收 入,按100%计入;分公 司收入计算在内。	以年度统计报表为 准	每年统计 一次,有 效期一年	
		2.3.2 省外项目收入	1.3	省外项目造价咨询收入每50万得0.2分。	“X”是指企业上一年度 的工程造价咨询省外项目 到账收入,得分四舍五人 取小数点一位。	咨询合同和发票		
	2.4 分支机构 (1分)	2.4.1 分支机构	1	设立省外分支机构,每设立一家分支 机构得0.3分。	“X”为省外分支机构家 数。	提供营业执照	上传数据 之日起有 效期一 年,企业 可及时更 新	
	2.5 信息化建 设(0.5 分)	2.5.1 信息化建设 情况	0.5	企业业务系统和管理系统集成能实现 基本业务流程、成果文件系统,或能 够协助企业进行任务分配、绩效评价、 合同管理、财务管理等。	X/50×0.2	“X”是指企业上一年度 的工程造价咨询省外项目 到账收入,得分四舍五人 取小数点一位。	企业上传业务系统 和管理系统建设情 况说明及相关证明 材料(应包括文字 叙述和信息化管理 软件截图)	及时更新

基本信息	3、业绩能力(12分)	3.1 传统类 (8分)	3.1.1 超高层或深基坑或其它特殊建筑	1	完成100米及以上超高层或3层及以上深基坑建筑项目或机场候机楼、体育馆、影剧院、展览馆、博物馆等特殊建筑的全过程造价咨询或跟踪审计或招标控制价编制审核或结算审核业务，每个项目得0.5分。	0.5×X	1. 超高层：明确层数、高度、建筑面积、单方造价指标。 2. 深基坑：明确开挖深度、几层地下室，上传专家论证方案。 3. 其他特殊建筑：明确建筑类型，单方造价指标。 4. 明确套用专业定额。	上传委托咨询合同、成果报告正文和委托人评价意见表，时间以最后完成的成果报告落款日期为准	有效期三年
3.1.2	铁路、地铁项目	1	完成铁路或地铁项目土建或铺轨或机电工程全过程造价咨询或跟踪审计或招标控制价编制审核或结算审核业务，每个项目得0.5分。	0.5×X	明确项目的长度和每米(公里)造价，套用铁路或轨道交通定额。				
3.1.3	司法鉴定项目	1	完成法院、仲裁机构委托的鉴定项目，每个项目得0.5分。	0.5×X	明确是仲裁或诉讼项目，委托单位(省、市、县)法院(仲裁)。				
3.1.4	大型交通工程	1	完成特大型桥梁工程或高速公路项目造价咨询或跟踪审计或招标控制价编制或结算审核业务，每个项目得0.5分。	0.5×X	明确项目类型，套用专业定额。 1. 公路工程：明确公路等级、长度等指标，每米造价指标。 2. 桥梁工程：明确桥梁的长度、宽度、最大跨度等指标。 3. 隧道工程：明确隧道的长度、宽度、每米造价指标。 4. 立交桥工程：主桥长度、宽度、匝道桥长等指标。				
3.1.5	水利、港口、码头项目	1	完成水利、港口、码头项目全过程造价咨询、跟踪审计、招标控制价编制、结算审核业务，每个项目得0.5分。	0.5×X	应明确项目类型、套用专业定额。				

基本信息	3.2 创新类 (4分)	3.1.6 全过程造价咨询	1	完成建设项目全过程造价咨询，每个项目得0.5分。	0.5×X	应明确项目内容。	上传委托咨询合同、成果报告正文和委托人评价意见表，时间以最后完成的成果报告落款日期为准	有效期三年
		3.1.7 装配式建筑	1	完成类似建设项目的造价咨询业务，每个项目得0.5分。	0.5×X	应明确混凝土建筑类型（混凝土结构、钢结构、木结构）、装配率或预制率，单方造价。		
		3.1.8 通信、化工医药、石油天然气、加油站	1	完成类似建设项目，每个项目得0.5分。	0.5×X	应明确项目类型、套用专业定额。		
		3.2.1 全过程工程造价咨询	1	完成工程项目全过程工程造价咨询业务，每个项目得0.5分。	0.5×X	应符合《浙江省全过程造价咨询工作方案》（建发〔2017〕208号）和《浙江省推进全过程造价咨询试点工作方案》（浙发改基综〔2019〕368号）文件精神，包含项目管理、勘察、设计、招标代理、监理、造价等两项以上服务内容（必须含项目管理或监理），可以是联合体共同完成，需上传合同，可以不上传成果文件。		
		3.2.2 PPP项目（项目，过期时间，单位名称）	1	完成PPP项目两评价一方案咨询业务（可以不含财政承受能力评价内容），每个项目得0.5分。	0.5×X	合同中应明确PPP项目咨询的业务要求，提供咨询成果报告。纯造价咨询服务业绩不能算。其他：评价意见表，应有具体项目名称、相应服务内容和委托方的公章。		
		3.2.3 EPC项目	1	完成EPC项目全过程造价咨询、跟踪审计、招标控制价编制业务或结算审核业务，每个项目得0.5分。	0.5×X			

基本信息	良好行为 (9分)	4、 4.1 企业荣誉 (4分)	3.2.4 BIM 咨询服务	1	完成利用 BIM 技术为工程项目提供咨询服务，每个项目得 0.5 分。	0.5 × X	合同中应明确 BIM 咨询的业务要求，提供 BIM 咨询成果报告。	上传相关文件	有效期 三年
						0.2			
良好行为 (9分)	4、 4.1 企业荣誉 (4分)	3.5	4.1.1 政府或行业部门，协会奖励	3.5	中国建设工程造价管理协会 AAA	0.2	本项可累加。	上传相关文件	有效期 三年
					中国建设工程造价管理协会 AA	0.1			
					省级行政主管部门优秀单位	0.6			
					市级行政主管部门优秀单位	0.6			
					区（县）级行政主管部门优秀单位	0.3			
					乡镇（街道）行政主管部门优秀单位	0.2			
					省造价品牌企业	0.5			
					省造价优秀企业、最美造价集体	0.4			
					省造价表扬企业	0.3			
					区（县）级以上相关部门优秀单位（仅限造价业务方面）	0.3			
					中价协先进会员单位	0.3			
					省协先进会员单位	0.2			
					市协先进会员单位	0.2			
					其他协会优秀企业	0.1			
					房产公司优秀合作伙伴	0.1			
先进基层党（工）组织	0.1								
4.1.2 竞技类比赛奖励	0.5	国家级奖项	0.3						
		省级奖项	0.2						
		市级奖项	0.2						

良好行为	4、荣誉 (9分)	4.2 个人荣誉 (2分)	4.2.1 员工个人荣誉 (仅限行业相关方面)	1.5	0.5	国家级奖项	0.4	本项可累加。	上传相关文件	有效期内 (获得的劳模称号三年内)
						省级奖项	0.3			
						市级奖项	0.3			
						县以下奖项	0.1			
						企业员工是省级人大代表、政协委员、党代表、劳模 (人次)	0.3			
						企业员工是市级人大代表、政协委员、党代表、劳模 (人次)	0.2			
						企业员工是县级人大代表、政协委员、党代表、劳模 (人次)	0.1			
						企业法人、技术负责人、股东担任中国建设工程造价管理协会会长、副会长、副秘书长 (人次)	0.3			
						企业法人、技术负责人、股东担任省建设工程造价管理协会会长、副会长、副秘书长 (人次)	0.2			
						企业法人、技术负责人、股东担任市建设工程造价管理协会会长、副会长、副秘书长 (人次)	0.1			

良好 行为	5.行 业(9 分)	5.2 行业责任 (4分)	5.2.1 加入行业协会 自律公约	1	自愿加入省、市行业协会自律公约， 并履行承诺。	0 或1	本项可累加。	上传相关文件	自签约之 日起							
			5.2.2 自觉遵守行业 自律公约	1	一个年度内未违反自律公约。	0 或1										
			5.2.3 签署清廉造价 承诺书	1	自愿签署市行业清廉造价承诺书。	0 或1										
			5.2.4 自觉遵守清廉 造价承诺	1	一个年度内有投诉现象并被核实。	0 或1										
			4.3 成果评价 (3分)	5.1 行业活动 (5分)	4.3.1 行业协会成果 类奖项	0.8			中价协优秀成果(论文)一等奖	0.6	本项可累加。	上传相关文件	有效期三 年			
										中价协优秀成果(论文)二等奖				0.4		
					4.3.2 造价成果检查	2.2			中价协优秀成果(论文)三等奖	0.2				省协会优秀成果(论文)评选一等奖	0.4	
															省协会优秀成果(论文)评选二等奖	0.3
															省协会优秀成果(论文)评选三等奖	0.2
															省级优秀	2.2
市级优秀	2.2															
省级良好	1.1															
市级良好	1.1															
5.1.1 积极参加行业 专业活动	2	参与定额、标准、造价培训教材编制， 造价专业人员考试命题、阅卷，配合 行业主管部门(协会)组织成果文件 质量检查、调研等活动，每人0.4分。					0.4×X									
5.1.2 积极参与行业 协会活动	3	热心参与协会活动，协会事务，数据 统计调研，关心行业健康，为协会的 发展做出贡献，每次活动0.5分。	0.5×X													

良好行为	6、其他(4.5分)	6.1 党建(1.1分)	6.1.1 党建情况	0.5	企业建有党组织；其中企业建有党委的得0.5分，建有党总支的得0.4分，建有党支部的得0.3分。		上传有关部门的批文	即时数据，如有变化及时更新
			6.1.2 党建活动丰富	0.6	积极开展丰富多彩的党建活动，每次活动得0.1分。	0.1×X	提供党建活动的报道	
			6.2 员工权益保障(0.3分)	0.3	企业建有工会组织。	0或0.3	上传有关部门的批文	
		6.2 员工权益保障(0.3分)	6.2.1 工会组织建设情况	0.3	企业建有工会组织。	0或0.3	提供投保证明	一年
			6.3 企业投保职业保险	0.3	企业投保职业保险。	0或0.3	提供参与该活动证明材料	上传之日起三年
		6.3 公益(1.2分)	6.3.1 参与社会公益	1.2	参与救灾、物资捐赠、助教、慈善公益宣传、企业履行节能减排、保护环境、资源保护责任、垃圾分类等活动，每次得0.2分。	0.2×X	提供参与该活动证明材料	上传之日起三年
			6.4 企业宣传及特色(0.6分)	0.4	连续办报纸、刊物(杂志)、企业网站企业宣传方式。	0.2×X	上传书面材料(按月或按季印制企业报纸或刊物)	一年
		6.4 企业宣传及特色(0.6分)	6.4.1 自办刊物、杂志、网站	0.4	连续办报纸、刊物(杂志)、企业网站企业宣传方式。	0.2×X	提供证明	自提供之日起
			6.4.2 企业特色	0.2	具有自己的品牌或理念，企业经营特色鲜明。	0或0.2		
		6.5 学术论文、专著、发表文(0.6分)	6.5.1 论文	0.3	在公开发行的杂志上每发表1篇与工程造价相关的论文得0.1分。	0.1×X	上传当期刊物封面、目录、论文首页和作者姓名页	发表之日起三年
			6.5.2 发表文章	0.3	在地方行业造价管理机构或协会的网站、期刊上发表与工程造价业务相关文章或案例得0.1分。	0.1×X	提供网站截图或者当期刊物封面、目录、论文首页和作者姓名页	发表之日起三年
		6.6 其他(0.4分)	6.6.1 其他	0.4	校企合作(大学生实习基地等)0.2分/次(个)。	0.2×X	上传书面证明材料	有效期内

附件 2:

宁波市工程造价咨询企业及注册造价工程师不良行为内容及扣分标准

序号	不良行为内容	扣分	公布时效 (月)	依据和理由
1	企业不良行为			
1.1	企业存在围标、串标行为	20	12	《工程造价咨询企业管理办法》第三十条、《招标投标法实施条例》第六十七条
1.2	采用行贿、欺骗、弄虚作假等不正当手段承接造价咨询业务	20	12	《工程造价咨询企业管理办法》第五条
1.3	同时接受招标人和投标人或两个以上投标人对同一工程项目的工程造价咨询业务	20	12	《工程造价咨询企业管理办法》第二十五条
1.4	以给予回扣、恶意压低收费等方式进行不正当竞争	20	12	
1.5	转包承接的工程造价咨询业务	20	12	
1.6	泄露在工程造价咨询服务过程中获知的当事人的商业秘密和业务资料	20	12	《工程造价咨询企业管理办法》第二十六条
1.7	与当事人签订的工程造价咨询业务合同存在欺骗性条款	20	12	《民法典》第五百条
1.8	无故拖延出具工程造价咨询成果报告	20	12	《民法典》第五百零九条
1.9	由于咨询单位行为过错给企业或当事人造成重大经济损失等方面	20	12	《民法典》第九百二十九条
1.10	企业法定代表人以及专业人员因本企业职务行为受到刑事处罚或严重行政处罚	20	12	《公司法》第六章
1.11	故意调高或者压低工程造价	10	6	《浙江省建设工程造价管理办法》第二十五条
1.12	伪造造价数据或者出具虚假造价咨询成果文件	10	6	
1.13	内部管理不善，允许非本单位人员挂靠	5	6	《注册造价工程师管理办法》第二十条
1.14	不按规定出具工程造价成果文件	5	6	《工程造价咨询企业管理办法》第二十二条
1.15	跨省、自治区、直辖市承接工程造价咨询业务未在规定时间内到建设工程所在地省、自治区、直辖市人民政府住房城乡建设主管部门备案	5	6	《工程造价咨询企业管理办法》第二十三条

序号	不良行为内容	扣分	公布时效 (月)	依据和理由
1.16	不按规定收费, 未在合同中约定	5	6	《工程造价咨询企业管理办法》第二十四条
1.17	拒绝接受造价管理机构监督检查或拒绝提供反映活动情况真实材料	5	6	《工程造价咨询企业管理办法》第二十九条
1.18	未向省、自治区、直辖市人民政府住房城乡建设主管部门提供真实、准确、完整的工程造价咨询企业信用信息	5	6	《工程造价咨询企业管理办法》第三十三条
1.19	签约企业违反行业自律公约	参照自律 公约扣分		违反《宁波市工程造价咨询行业自律公约》
2	个人不良行为			
2.1	注册在本企业的执业人员因本企业职务行为受到刑事处罚或 严重行政处罚	15	18	《公司法》第六章
2.2	在执业过程中, 索贿、受贿或者谋取合同约定费用外的其它 利益	10	6	
2.3	在执业过程中实施商业贿赂	10	6	
2.4	签署有虚假记载、误导性陈述的工程造价成果文件	10	6	
2.5	以个人名义承接工程造价业务	10	6	《注册造价工程师管理办法》第二十条
2.6	允许他人以自己名义从事工程造价业务	10	6	
2.7	同时在两个或者两个以上单位执业	10	6	
2.8	涂改、倒卖、出租、出借, 或者以其他形式非法转让注册证 书或者执业印章	10	6	
2.9	超出执业范围、注册专业范围执业	10	6	
2.10	在非实际单位注册执业	10	6	《浙江省建设工程造价管理办法》第二十七条
2.11	未执行工程造价计价标准和计价方法	5	6	《注册造价工程师管理办法》第十七条

备注: 所有扣分依据均以生效的司法机关判决书(仲裁书)、行政处罚决定书、通报批评文件、整改通知书等为准; 同一文件中对同一企业涉及多条不良行为处罚, 以最高分值和对应的公布期限进行处罚, 不重复叠加计算。

市建管总站关于印发《宁波市工程造价咨询行业 监督检查办法》的通知

市建管〔2022〕18号

各工程造价咨询企业：

为加强工程造价咨询行业管理，规范执业行为，根据《浙江省建设工程造价管理办法》（浙江省政府令378号）、《住房和城乡建设部办公厅关于取消工程造价咨询企业资质审批加强事中事后监管的通知》（建办标〔2021〕26号）等法规及规范性文件，并结合我市实际，我站制定了《宁波市工程造价咨询行业监督检查办法》，现予以印发，请认真贯彻执行。

宁波市建筑市场管理服务总站

2022年5月9日

宁波市工程造价咨询行业监督检查办法

第一章 总则

第一条 为加强工程造价咨询行业管理，规范执业行为，根据《浙江省建设工程造价管理办法》（浙江省政府令378号）、《住房和城乡建设部办公厅关于取消工程造价咨询企业资质审批加强事中事后监管的通知》（建办标〔2021〕26号）等法规及规范性文件，并结合我市实际，制定本办法。

第二条 本办法所称工程造价咨询行业监督检查，系指对在宁波市行政区域内从事工程造价咨询活动的工程造价咨询企业及其注册造价工程师实施的监督检查工作。

第三条 宁波市建筑市场管理服务总站（以下简称市建管站）负责本市工程造价咨询行业的日常监督检查工作。

第二章 检查对象及内容

第四条 在宁波市行政区域内从事工程造价咨询业务活动的工程造价咨询企业及其注册造价工程师均列入检查范围，其中企业年度检查比例不低于10%。

第五条 工程造价咨询企业监督检查内容包括：

（一）承接业务方面

1. 同时接受招标人和投标人或者两个以上投标人对同一工程项目相同阶段的工程造价咨询业务；
2. 转包或承接他人转包的工程造价咨询业务；

3. 允许其他企业或者个人以本企业的名义承揽工程造价咨询业务。

（二）咨询合同方面

1. 未签订书面合同；

2. 已签订书面合同但未采用《建设工程造价咨询合同》示范文本，且合同条款不完整的（如缺失合同标的、服务内容、范围、期限、收费标准、违约责任等条款）；

3. 未按照合同约定方式、期限等提供造价咨询服务。

（三）执业操作规程、质量控制规程执行方面

1. 未严格按照执业操作规程相关流程开展业务；

2. 全过程造价咨询（跟踪审计）服务过程中不按规定出具跟踪审计意见或未实质性出具意见；

3. 档案管理制度不健全，档案文件未及时归档或有缺失；

4. 内部管理制度和质量保证体系不健全，未执行质量复核制度或质量复核流于形式，成果文件未按规定由一、二级造价工程师本人签字盖章。

（四）成果文件质量方面

1. 未按合同约定或现行计价依据编审工程造价成果文件；

2. 出具有虚假记载、误导性陈述的工程造价成果文件；

3. 工程造价成果文件格式不规范，编审说明不明确或存在错误；

4. 工程造价成果文件编审结果存在明显偏差。

（五）咨询收费方面

1. 刻意压低基本收费，追求高额追加费用；

2. 弄虚作假，抬高送审造价，获取不当追加费；

3. 同一部位分部分项工程量清单子目分别计算核增核减追加费；

4. 全过程造价咨询（跟踪审计）服务额外计列追加费；

5. 咨询合同未约定，直接向非委托方收取追加费；

6. 在咨询活动中以给回扣、恶意压低收费等方式进行不正当竞争；

7. 采用其他方式谋取合同约定费用外的其他利益。

（六）其他方面

1. 未加入宁波市工程造价信用平台；

2. 未参加省、市信用动态能力评价；

3. 未按国家统计法规定上报年度统计报表；

4. 其他违反法律法规或行业规定的问题。

第六条 注册造价工程师监督检查内容包括：

（一）注册申报资料与实际不符或存在弄虚作假现象；

（二）未按规定完成继续教育；

（三）注册证书超过有效期限；

- (四) 在执业过程中，索贿、受贿或者谋取合同约定外的其他利益；
- (五) 在执业过程中实施商业贿赂；
- (六) 签署有不实、误导性陈述或存在严重偏差的工程造价成果文件；
- (七) 以个人名义承接工程造价业务；
- (八) 允许他人以自己名义从事工程造价业务；
- (九) 同时在两个或者两个以上单位执业；
- (十) 涂改、倒卖、出租、出借，或者以其他形式非法转让注册证书或者执业印章；
- (十一) 超出执业范围、注册专业范围执业；
- (十二) 其他违反法律法规或行业规定的问题。

第三章 监督检查人员及要求

第七条 监督检查工作由市建管站组织成立监督检查小组负责具体实施。监督检查小组由不少于两名人员组成，并可根据监督检查工作需要，配备相关专业的专家。市建管站负责建立专家库并随机抽取专家参与监督检查。

第八条 入库专家应符合以下条件：

- (一) 具有良好的职业道德和信誉，廉洁自律，作风正派，坚持原则，秉公办事；
- (二) 在行业（或单位）内公认、有较高威信（或较大影响）、专业水平较高的造价管理人员或造价业务骨干；
- (三) 熟悉工程造价方面的法律法规，具有丰富的实际工作经验和较高的工程造价理论水平，热心为工程造价行业发展服务；
- (四) 取得全国一级注册造价工程师执业资格证书 5 年及以上；或具有工程或工程经济类高级及以上专业技术职称且连续从事工程造价专业工作 15 年及以上。

第九条 检查人员如与被检查工程造价咨询企业及咨询项目委托方存有利害关系，应当遵循回避制度实行回避。

第十条 检查人员有权采取下列监督检查措施：

- (一) 进入被检查企业经营场所实地检查；
- (二) 就监督检查事项询问有关人员；
- (三) 要求被检查企业提供与监督检查事项相关的文件和资料；
- (四) 法律法规规定可以采取的其他监督检查措施。

第十一条 检查人员对于在检查过程中了解到的工程造价咨询企业及咨询项目委托方的有关情况应当保密，不得用于与检查工作无关的任何事宜，也不得泄露给与检查工作无关的任何人员。

第十二条 检查人员应当廉洁自律，不得参与被检查工程造价咨询企业的宴请、娱乐活动，不得接受或索取礼品、礼金。

第四章 监督检查的实施

第十三条 工程造价咨询行业监督检查分常态化检查和定期检查两种方式。

(一) 常态化检查。常态化检查为不定期，主要对具有以下情形的工程造价咨询企业进行检查：

1. 新录入信用平台的；
2. 信用档案有不良行为记录；
3. 采用不正当竞争手段承揽业务的；
4. 信用信息数据缺失或上报数据不真实的；
5. 被投诉举报的工程造价咨询企业。

(二) 定期检查。定期检查为每年开展一次，原则上采用双随机、分区域抽查方式确定检查对象，重点检查工程造价咨询企业及其注册造价师的执业行为规范性和成果文件质量。

第十四条 工程造价咨询企业监督检查分现场检查 and 集中检查两种方法进行。现场检查为检查小组到受检造价咨询企业办公场所进行检查，并当场查阅相关资料；集中检查主要为成果文件质量检查，受检造价咨询企业将成果文件及相关资料交至指定地点，由检查小组对成果文件质量进行集中检查。

第十五条 检查小组可通过听取汇报，抽取项目成果文件档案，查阅有关内部管理资料以及向有关人员询问等方式，检查工程造价咨询企业及其执业人员执业行为的规范性和成果文件质量。

第十六条 抽查的成果文件项目由检查小组随机抽取确定，遭到投诉、引起纠纷、建设行政主管部门认为有必要检查的项目可直接确定为抽查项目。

第十七条 检查小组原则上抽取上一年度出具的咨询成果文件进行检查，必要时可以追溯到以前年度。

第十八条 检查小组应将检查中发现的问题与受检造价咨询企业进行沟通，并将检查情况予以记录，交受检造价咨询企业与检查人员共同签字确认。

第五章 检查结果和处理方式

第十九条 市建管站在监督检查中发现的应予惩戒的问题，主要采取以下方式处理：

- (一) 口头警告，限期整改；
- (二) 下发书面整改通知书；
- (三) 给予信用扣分；
- (四) 通报批评；
- (五) 提请上级部门给予行政处罚。

第二十条 对不配合检查、存在弄虚作假等违规行为的造价咨询企业及注册造价师除按有关规定予以通报批评外，还将记入工程造价咨询企业及注册造价工程师不良信息，涉及违法的将提交有关部门给予行政处罚。

第六章 附则

第二十一条 宁波市工程造价咨询行业投诉举报电话：89180903，89385161，投诉举报邮箱：nbjzxls@163.com。

第二十二条 本办法由宁波市建筑市场管理服务总站负责解释。

第二十三条 本办法自印发之日起施行。

市建管总站关于规范我市建设工程招标文件计价条款和造价咨询成果文件编制工作的通知

市建管〔2023〕25号

各建设、监理、造价咨询、招标代理等有关单位：

近年来，我市建筑业持续高质量发展，2022年，全市完成建筑业总产值3426.11亿元，建筑业增加值占全市地区生产总值（GDP）的4.7%，建筑业发展态势持续向好。但是，随着行业的快速扩张，部分招标文件和造价咨询成果文件也出现了一些问题和错误，存在不公平、不合理的计价条款，对我市建筑市场健康发展造成了不利影响。根据《浙江省住房和城乡建设厅关于发挥标准造价作用助推建筑业做优做强的指导意见》（浙建建〔2023〕7号）和《浙江省建设工程造价咨询成果质量评价导则（试行）》（浙建站计〔2023〕1号）要求，为进一步规范我市建设工程计价市场行为，聚焦久拖不办、久办难结、以办代拖等建筑工程结算“难点”“痛点”“堵点”问题，从源头上遏制工程造价纠纷，维护发承包双方合法权益，现就规范我市建设工程招标文件计价条款和造价咨询成果文件编制的常见问题及工作要求通知如下。

1、造价咨询企业（招标代理机构）在编制招标文件和造价咨询成果文件时，要依据统一的示范文本和现行计价依据、清单规范、计价规则等，按照项目实际情况和适当预期，编制与之相匹配、客观公平、规范合理的招标文件计价条款和造价咨询成果文件，尤其要避免错误失误、表述不清、前后矛盾等问题。

2、招标文件中的计价条款应清晰明了，避免因术语不规范、界限不清引起理解歧义。约定建材调差范围时，可参照我市建筑安装材料市场信息价分类规定。

3、计价条款要具备一定的前瞻性。应明确针对设计变更、设计延后、图纸二次深化、不平衡报价等问题的解决方法，对于无信息价材料要结合工程实际合理确定调差方法。

4、招标文件中不应出现有失公平或违反国家清单规范和省计价规则相关规定的计价条款；造价咨询成果文件编制中要在编制说明、成果报告、工程量清单编制、招标控制价计价、工程结算等方面避免各种错误发生。具体问题详见附件。

5、造价咨询企业（招标代理机构）要始终秉承公平、合理、客观的原则编制招标文件和造价咨询成果文件，如遇建设单位等参建方提出不合理要求时，有义务及时指出、建议纠正，并做好解释工作。

希望各有关单位对附件所列问题引起高度重视，组织员工对照学习，进一步提升员工执业技能，避免类似问题发生，提高我市招标文件计价条款和造价咨询成果文件编审质量。我站将在工程造价咨询企业执业行为检查和造价咨询成果文件质量检查中针对性抽检，被查企业检查结果、配合情况等将作为咨询企业年度综合考评、企业评优评先和信用管理等的重要依据。

附件：

招标文件计价条款和造价咨询成果文件常见问题

问题类别	常见错误
一、招标文件计价条款	<p>“发包人提供的工程量清单漏项、错误不予调整合同价款”、“因非承包人原因工期延误引起的费用，承包人不得向发包人索赔”、“按项包干的项目无具体工作内容描述”、“措施费用未单列项和费用，而要求承包人在报价中自行考虑且不予调整”、“专项检测和见证取样检测费用由承包方承担”、“人工、建材等市场价格波动一律不予调整（注：指工期较长项目）”、“工程量清单（招标控制价）未包含，但要求投标人自行考虑相关费用”、“工程量清单特征中未描述（注：指清单规范要求描述而未描述）但在设计图纸中已明确的工作内容视作已包含在投标人相应的综合单价内”、“政策性文件一律不作调整”“包括但不限于”、“只减不增、只罚不奖”，等等。</p>
二、造价咨询成果文件	<p>工程量清单项目未按国标清单规范进行划分的，如：挖土、运土和渣土处置，块料楼地面、垫层和面层等不应单列清单项而单列的；消声器等支架已含在相应设备内不应单列清单项目的；等等。工程量清单项目特征描述不全或有误的，如：以详见某某图纸或图集替代应描述部分的；成品格栅天棚铝方通未明确具体的厚度、轻钢龙骨规格及间距；景观照明庭院灯、配电箱接地未描述的；等等。工程量清单项目名称、项目编码、计量单位等不符合清单规范要求的，如：钢板桩支撑、砼环梁、墙面变形缝、道路模板等编码、格式、名称不规范；等等。工程量清单项目存在漏项、错项等问题，如：湿土排水、施工电梯安拆、大型机械进退场、夜间施工增加费、地下室脚手架和垂直运输费等措施费漏项；等等。清单工程量计算问题，如：不同檐高的垂直运输、超高施工增加、综合脚手架重复计算，相关联的工程量互不对应；等等。清单项目特征已描述而招标控制价未编制在内之类的问题应特别予以重视，避免发生。</p>

二、造价咨询成果文件	(二) 招标控制价计价	<p>1、定额套用问题</p> <p>定额漏项,如:素土夯实、水泥搅拌桩涌土、灌注桩钢护筒、碎卵石层成孔增加费、信息点链接调试漏项;等等。定额错误,如:水泥搅拌桩等产生的涌土、浮浆、泥浆固化未按相应土体类别套用定额;室外电气埋地管套用市政定额有误,应套用安装定额;麦冬栽植定额套用错误,应套用地被定额;等等。重复套用,如:铝合金窗、塑钢窗、金属卷帘门、防火门等信息价为成品价格(含制作安装),不应再套安装定额;等等。未按规定调整、换算,如:抹灰遍数及厚度未换算;石材等块料墙面粘结剂厚度与定额不同时,未按定额规定调整;苗木定额主材消耗量未按规定调整;等等。</p> <p>2、工程量计算问题</p> <p>防水卷材定额工程量漏计附加层;地面和墙面防水材料不同时,工程量未计算上翻部分;综合脚手架、垂直运输工程量未计算增加面积;满堂脚手架工程量与天棚水平投影面积不符;电力排管的现浇混凝土模板、管座模板重复计算;道路工程路床(槽)整形定额工程量未按规定计算加宽值;乔灌木工程量未考虑损耗率;等等。</p> <p>3、要素价格问题</p> <p>无信息价材料未提供询价记录或报验、确认资料;不同专业存在相同材料不同单价;定牌定价材料无相应的编制说明,套价时与建设单位提供的定价不一致;商品混凝土添加外加剂定价时直接按现拌混凝土定额说明扣除水泥用量;特种腻子材料按普通腻子定价;等等。</p> <p>4、取费规范性问题</p> <p>优质工程增加费未按计价规则和文件规定计取;二次搬运费编制说明中明确计取,实际组价中部分专业未计;行车、行人干扰增加费漏计;材料暂估价在费用表中未单列;PC率未按定额综合解释计算及用于取费;等等。</p>
	(三) 结算法计价	<p>施工期遇政策性调价文件出台时未按规定划分时段进行调整,未按定额人工费加定额机械费为基数取费补差;工程量减少超过合同清单工程量15%时综合单价的确定、材料设备品牌参数变更及非承包方原因引起的工期延误、延迟开工、工程停工、赶工等未按合同约定和计价规则进行价款调整;各专业人工调差标准不统一;确定材料调差周期(月份)时小数部分不应四舍五入,应直接进位取整;机械人工和超高施工人工增加费未补差;税率政策调整时未按规定及合同条款计税;等等。</p>
	(四) 编制说明及其他	<p>编制范围说明不详;工程概况缺少实质性内容;清单编制依据不规范;清单编制说明与合同条款、招标控制价说明不一致;有筋混凝土、金属门窗、金属构件拆除是否考虑回收未作说明;审核报告中审核依据不完整,缺审核范围、核增减主要原因等;现场勘察记录不全或不规范;等等。</p>

市建管总站 市造价协会关于印发《宁波市建设工程造价咨询执业操作规程（试行）》、《宁波市建设工程造价咨询质量控制规程（试行）》、《宁波市建设工程造价咨询成果文件档案立卷及数字化管理规程（试行）》的通知

市建管〔2023〕36号

各有关单位：

为加强宁波市工程造价咨询行业管理，规范工程造价咨询活动业务流程、质量管控流程、成果文件档案立卷及数字化管理，提高我市工程造价咨询活动服务水平和成果文件质量，宁波市建筑市场管理服务总站、宁波市建设工程造价管理协会根据部、省相关规范、标准和规程要求，组织编制了《宁波市建设工程造价咨询执业操作规程（试行）》、《宁波市建设工程造价咨询质量控制规程（试行）》、《宁波市建设工程造价咨询成果文件档案立卷及数字化管理规程（试行）》。

现将上述规程印发，请认真贯彻执行。如试行期间遇上级政策调整，我站将及时组织修订。

- 附件：1.《宁波市建设工程造价咨询执业操作规程（试行）》
2.《宁波市建设工程造价咨询质量控制规程（试行）》
3.《宁波市建设工程造价咨询成果文件档案立卷及数字化管理规程（试行）》

宁波市建筑市场管理服务总站

宁波市建设工程造价管理协会

2023年8月30日

宁波市建设工程造价咨询执业操作规程

(试行)

目录

1 总则.....	214
2 术语.....	214
3 基本规定.....	215
4 人员配备及咨询流程.....	216
5 业务准备阶段操作流程.....	218
6 业务实施阶段操作流程.....	218
6.1 决策阶段.....	218
6.2 设计阶段.....	219
6.3 施工招投标阶段.....	220
6.4 施工及竣工阶段.....	220
6.5 全过程造价咨询.....	221
7 业务终结阶段操作流程.....	222
8 附则.....	223
9 附样.....	224

1 总则

1.1 为加强宁波市工程造价咨询行业管理，明确工程造价咨询企业承担工程造价咨询活动的范围、内容及原则，规范工程造价咨询活动流程、成果文件格式、质量管控标准、档案立卷及数字化管理，提高本市工程造价咨询活动服务水平和服务质量，特制定本规程。

1.2 本规程依据部、省、市造价管理机构、行业协会发布的一系列相关规范、规程、标准等编制。

1.3 工程造价咨询活动应坚持独立、客观、公正和诚实信用的原则，全面、真实、准确、客观地出具工程造价咨询成果文件。工程造价咨询企业及其从业人员必须严格遵守职业道德准则，树立廉洁从业、诚信自律的理念。

1.4 工程造价咨询企业及其从业人员，不得同时接受具有利害关系的双方或多方委托进行同一项目、同一阶段的工程造价咨询业务。

1.5 工程造价咨询企业承担工程造价咨询活动除应遵循本规程外，还应符合国家现行有关法律、法规、规章和行业标准的规定。

1.6 本规程适用于我市行政区域内工程造价咨询活动及其工程造价咨询成果文件的日常管理，可作为管理机构进行检查、工程造价咨询企业开展内部管理及委托人对工程造价咨询活动提出要求的依据。工程造价咨询企业及其从业人员在开展工程造价咨询活动时，应认真按照本规程的有关要求执行。

2 术语

2.1 工程造价

完成一个建设项目预期开支或实际开支的全部建设费用，即该工程项目从建设前期到竣工投产全过程所花费的费用总和，包括建筑安装工程费用、设备工器具购置费用、工程建设其他费用、预备费、建设期贷款利息等。

2.2 工程造价咨询活动

企业接受委托，注册造价工程师接受所在企业委派，对建设项目全过程或若干阶段工程造价的确定、控制和管理提供专业咨询服务，并出具工程造价咨询成果文件的活动。

2.3 工程造价咨询企业

取得营业执照，按照经营范围依法从事工程造价咨询活动，具有独立法人资格的企业或合伙制企业。

2.4 工程造价咨询成果文件

工程造价咨询企业在开展工程造价咨询活动中为委托人出具的反映各阶段工程造价确定与控制成果以及咨询合同要求的文件。

2.5 项目负责人

负责某一具体工程造价咨询项目的计划、组织、协调、实施等管理，承担该项目工程造价咨询成果

文件编制或审核工作，并对该咨询成果质量承担主要责任的一级注册造价工程师。

2.6 编制人

承担工程造价咨询成果文件编制工作，对所编制的咨询成果质量承担直接责任的具有相应专业资格的一、二级注册造价工程师。

2.7 审核人

承担工程造价咨询成果文件审核工作，对所审核的咨询成果质量承担审核责任的一级注册造价工程师。

2.8 审定人

企业内部负责最终审定各类工程造价咨询成果文件，对企业咨询成果质量承担审定责任的一级注册造价工程师，一般由企业内设质量管控（稽核）人员担任。

3 基本规定

3.1 建设工程造价咨询业务应依据工程造价咨询合同服务的内容确定，包括但不限于：投资估算书、设计概算书、施工图预算书、招标工程量清单、招标控制价、投标报价、计量与支付以及工程索赔、施工过程结算、工程结算、竣工决算、工程造价鉴定、全过程造价咨询等。

3.2 工程造价咨询企业承接工程造价咨询业务时，应与委托人签订书面的工程造价咨询合同，合同文本可参照有关部门制订的相关合同示范文本。合同中应当明确工程造价咨询服务的内容、范围、人员配备、双方的义务、权利、责任、咨询期限、咨询质量要求、咨询费用及支付方式、违约责任、成果文件表现形式及争议解决方式等。

3.3 工程造价咨询企业接受委托开展工程造价咨询业务时，如果工程造价咨询合同要求高于本规程，需加大编制、审核、审定工作的投入以满足工程造价咨询合同要求的，可适当提高服务酬金，并在合同中约定，鼓励优质优价。

3.4 工程造价咨询成果文件完成的时间、质量标准应遵守合同约定，若无合同约定，编审时限要求详见下表一，质量标准详见下表二。

表一：工程造价咨询成果文件编审时限

单位：日历天

序号	项目类型	1000 万元以下	5000 万元以下	1 亿元以下	5 亿元以下	5 亿元以上
1	设计概算编审	25	35	40	50	60
2	施工总承包招标控制价（工程量清单）、施工图预算、工程总承包招标控制价（项目清单）编审	30	40	50	60	70
3	工程结算审核	30	60	90	120	150

注：从收到完整的项目资料之日起算，法定节假日除外。

表二：工程造价咨询成果文件编审质量标准

序号	项目类型	最大误差率
1	单项误差率 10% 以上的项目占项目数量	10%
2	设计概算综合误差率	8%
3	招标控制价、施工图预算综合误差率	5%
4	工程结算综合误差率	3%

注：1. 单项误差率为误差金额与修正金额的比率；

2. 综合误差率为核增绝对值与核减绝对值之和与修正后总造价之比。

3.5 工程造价咨询企业应建立完整规范的内部操作规程和质量管控体系，设立企业内部质量管控（或稽核）部门，实行工程造价咨询成果文件三级复核制，即编制人自校的一级复核，审核人审核的二级复核，审定人审定的三级复核，各级复核人员必须由不同人员来担任和完成，以确保工程造价咨询成果文件质量符合合同约定要求及行业质量标准。企业可根据项目情况及本单位人员配置情况增加复核层次。

3.6 工程造价咨询企业应按合同约定出具工程造价咨询成果文件，并加盖企业公章，承担相应的法律责任。注册造价工程师应当在本人编制、审核的工程造价咨询成果文件上签字，并加盖执业印章，承担相应法律责任。

3.7 工程造价咨询企业应按国家有关档案管理规定，建立企业档案的收集、统计、保密、借阅和库房管理等制度，工程造价咨询档案内容由咨询成果文件、咨询过程文件、咨询依据文件三类组成。工程造价咨询档案保存期应符合合同和国家等相关规定，且保存时间不少于 10 年。鼓励企业建立工程造价咨询业务电子档案。

3.8 工程造价咨询企业应充分利用现代化的信息管理手段，鼓励应用造价咨询业务管理系统加强对工程造价咨询成果的有效管理和运用，建立并完善本企业工程造价数据库。

3.9 工程造价咨询企业应将所完成的咨询业务信息及时上传至宁波市工程造价行业信用平台。

4 人员配备及咨询流程

4.1 工程造价咨询企业在咨询项目实施过程中的执业人员，一般由以下人员组成：编制人、审核人、审定人。其中编制人、审核人共同组成项目组成员，指定一名项目组成员担任项目负责人。

4.2 项目负责人主要职责如下：

4.2.1 遵守政府和行业主管部门有关工程造价的法规、规范、标准和指导规程，执行企业规章制度；

4.2.2 负责项目造价咨询的组织实施、协调和质量管理工作，对项目组成员的执业行为进行管理；

4.2.3 接收和验核委托人提供的资料，并确保满足成果文件编制要求；

4.2.4 制定咨询项目实施方案；

4.2.5 动态掌握咨询项目实施状况，负责督促检查各咨询子项和各专业的进度，研究解决存在的问题；

4.2.6 对咨询项目的咨询质量负责，监督编制人进行质量自校，协调开展各级复核工作，督促编制人根据复核意见进行修改；

4.2.7 编写咨询成果报告及总说明、总目录，确保成果文件格式规范、表述清晰和满足使用需要；

4.2.8 负责咨询报告的送达，办理相关资料归还和移交手续，与委托人结算咨询费；

4.2.9 负责咨询项目的归档及数字化处理。

4.3 编制人主要职责如下：

4.3.1 核查委托人提供的书面资料的有效性、合规性，并对自身所收集的工程计价基础资料和编制依据的全面性、真实性和适用性负责；

4.3.2 严格遵守行业标准与原则，根据项目实施方案及要求开展工作，对所承担的业务质量和进度负责；

4.3.3 全面进行项目工程计量与计价工作，及时征求委托人、施工单位等意见或与其进行核对；

4.3.4 按工程造价咨询服务合同的要求，编制工程造价咨询初步成果文件，并整理好工作过程资料；

4.3.5 完成咨询项目的编审或评估后，应对本人提交的初步成果文件进行自校，并根据各级复核意见进行修改；

4.3.6 完成作业计划后及时整理，收集齐全咨询资料，交项目负责人或专人办理归档和移交归档手续。

4.4 审核人主要职责如下：

4.4.1 审核委托人提供的书面资料的有效性、合规性；

4.4.2 审核编制人使用工程计价基础资料和编制依据的全面性、真实性和有效性，并对相关工作做一定比例的复核，对错误的部分提出书面的修改和补充意见；

4.4.3 对编制人修正后的咨询成果进行再次检查，确保修改到位，整理完成自身的工作过程文件和相关文件交项目负责人。

4.5 审定人主要职责如下：

4.5.1 监督项目组遵守政府和行业主管部门有关工程造价咨询的法规、规范、标准和指导规程等规定；

4.5.2 指导项目负责人运行企业质量保证体系，贯彻落实质量控制制度，保证咨询成果技术的可靠性、数据的准确性、结论的科学性和公正性；

4.5.3 主持项目咨询活动中重大技术问题的研究和分析，提出解决方案；

4.5.4 负责对咨询成果可能给委托人或本企业带来的风险进行预测，负责对咨询成果技术经济方面的最终审核。

4.6 工程造价咨询业务操作一般由业务准备、业务实施及业务终结三个阶段组成。操作的一般流程如下：

4.6.1 为取得咨询项目开展的各项准备工作，包括获取业务信息、业务洽谈、风险评估等；

4.6.2 确定项目负责人，签订咨询合同，明确咨询标的、目的及相关事项；

4.6.3 成立项目组，制定咨询实施方案；

4.6.4 接受并收集与项目有关的咨询服务所需的资料、踏勘现场、了解情况；

- 4.6.5 根据需要组织编审前会商，就编审前有关问题达成明确意见，形成书面的会商纪要；
- 4.6.6 根据咨询实施方案开展工程造价的各项计量、确定、控制和其它工作；
- 4.6.7 与委托人、建设单位及相关单位（如施工单位、设计单位等）进行必要的核对工作；
- 4.6.8 形成咨询初步成果并征询有关各方的意见；
- 4.6.9 召开咨询成果的审定会议或签批确定咨询成果报告；
- 4.6.10 咨询成果交付与资料交接；
- 4.6.11 咨询服务回访调查；
- 4.6.12 咨询资料的整理归档及数字化处理。

5 业务准备阶段操作流程

5.1 工程造价咨询企业在获取业务信息后，需对拟承接的工程造价咨询业务进行必要的风险评估，根据本企业的专业胜任能力及相关规定决定是否承接该业务。风险评估内容主要包括：委托人信誉、工程特点、发承包计价的具体情况、预计的酬金、委托人的特殊要求及其他的相关单位影响程度等。

5.2 工程造价咨询企业对拟接受委托的工程造价咨询业务，须与委托人就委托业务的特点及发承包计价的具体情况，通过双方的谈判协商、询比价或招投标等程序，明确合同当事人的权利义务，由工程造价咨询企业负责人（或授权委托人）与委托人签订工程造价咨询合同。

5.3 工程造价咨询企业在接受委托人的委托后需成立项目组，并由企业负责人（或授权委托人）签发《工程造价咨询项目任务交办单》（详见附样 1）给项目负责人。

5.4 项目负责人在了解项目的概况后需编制《工程造价咨询项目实施方案》（详见附样 2），该实施方案报企业负责人（或授权委托人）审定批准后实施。

5.5 项目负责人须对委托人提交的工程造价咨询业务资料进行全面检查，并填写《委托人提供资料清单》（详见附样 3），由委托双方签字确认。提供的资料应符合下述要求：

- 5.5.1 资料的真实性：委托人对所提供资料的真实性、可靠性负责；
- 5.5.2 资料的充分性：委托人提供的资料应满足工程造价咨询的需要，资料须完整和充分；
- 5.5.3 应由委托人提供的资料凡从第三方获得的，须经委托人确认其真实可靠。

5.6 项目负责人应在项目实施前，就项目的基本情况（委托人、建设单位、项目地点、计价原则、造价信息采用、费率计取及相关政策、计价方式等）召集项目组成员进行商议，以确定咨询项目重点、难点及编制或审核的具体实施办法。

必要时项目负责人可邀请委托人共同参加会商，也可组织进行现场勘察。

项目负责人认为必要时可形成书面会商纪要作为实施过程的依据之一。

6 业务实施各阶段操作流程

6.1 决策阶段

6.1.1 项目组成员在决策阶段为做好建设项目投资策划、编制项目建议书、可行性研究报告（含建设

项目投资估算及建设项目财务评价)等工作,应做好资料的收集、项目资金筹措方案、投资估算、方案经济比选、编制项目经济评价报告等。

6.1.2 项目组成员应收集和熟悉咨询项目的有关咨询依据。

6.1.3 项目组成员应根据投资总额或投资估算,协同委托人和相关人员编制项目资金筹措方案,提出建设项目投资估算资金限额。

6.1.4 投资估算按委托内容可分为建设项目的投资估算、单项工程投资估算、单位工程投资估算。根据建设项目总体构思和描述,利用类似项目经济指标和各种经济信息进行编制。

6.1.5 项目组成员根据委托和建设项目需要,实施方案经济比选工作,针对建设项目的不同方案或同一方案的不同建设标准编制对应的投资估算,形成方案比选分析报告。

方案经济比选应结合建设项目的使用功能、建设规模、建设标准、设计寿命、项目性质等因素,运用价值工程、全寿命周期成本等方法进行分析,提出优选方案及改进建议。

6.1.6 建设项目经济评价分为财务评价和国民经济评价:

6.1.6.1 财务评价是根据国家现行财税和价格体系,分析、计算项目直接发生的财务收入和费用,编制财务报表,计算评价指标,考察项目的盈利能力、清偿能力以及外汇平衡等财务状况,据以判别项目的财务可行性;

6.1.6.2 国民经济评价是按照资源合理配置的原则,从国民经济整体角度考察项目的效益和费用,用货物影子价格、影子工资、影子汇率和社会折现率等经济参数分析、计算项目对国民经济的净贡献,评价项目的经济合理性。国民经济评价一般由专业部门组织进行,但项目组成员在组织项目财务评价时应对该项目的国民经济评价进行大概的估计,以保证其财务评价的有效性。

6.1.7 投资估算编制应内容全面、费用构成完整、计算合理,编制深度满足建设项目决策的不同阶段对经济评价的要求。投资估算的编制依据、编制方法、成果文件的格式和质量要求应符合现行的标准和规范。

6.2 设计阶段

6.2.1 项目组成员根据委托要求,实施设计阶段的优化设计的造价咨询、概算的编制与审核、施工图预算的编制与审核。

6.2.2 项目组成员为做好设计阶段工程造价确定和控制工作,应熟悉建设项目基本概况,收集相关资料。

6.2.3 项目组成员在建设项目初步设计阶段可根据委托要求,采用合理有效的经济评价指标体系和分析方法对单项工程或单位工程设计进行多方案经济比选,提交优化设计造价咨询报告。

6.2.4 项目组成员可根据委托编制或审核设计概算以及调整概算。初步设计应延续批准的投资估算范围、工程内容和工程标准,设计概算总投资应控制在批复的投资估算内。

6.2.5 项目组成员可根据委托编制或审核施工图预算。施工图预算的范围、工程内容、工程标准及造价应控制在经批复的初步设计概算内。

6.2.6 设计阶段咨询成果的编审依据、编审方法、成果文件的格式和质量,应符合现行的标准和规范。

6.3 施工招投标阶段

6.3.1 项目组成员为做好施工招标阶段工程造价确定和控制工作，应做好资料的收集、招标文件和工程量清单及招标控制价的编制、招标答疑、投标报价分析、投标澄清、参与并协助委托人签订施工合同等工作。

6.3.2 项目组成员在项目实施前，应收集勘察设计文件等相关资料，了解建设项目的现场自然条件和施工条件情况。

6.3.3 工程量清单及招标控制价的编制和审核应严格遵守现行计价依据和国家、省、市有关规定。

6.3.4 工程量清单应做到项目齐全、内容完整、项目特征描述清楚、数量计算准确。对需自行补充的工程量清单，应附上采用的计量单位、计算精度、工程量计算规则以及该条清单所包含的工作内容等说明项。

6.3.5 招标控制价的内容应反映拟建工程招标范围内的全部工程内容及为完成工程而实施的其他工作，措施项目应准确反映工程特点和所在地环境状况、招标人要求和当地政府的具体规定。

6.3.6 根据委托需要对招标文件及合同条款进行编制或审核的，对材料（设备）品牌、变更条款等对造价影响比较大的主要条款应进行重点关注。

6.3.7 项目组成员可根据委托人要求，对项目的投标报价进行分析。对需要投标人补充和澄清的问题应逐一列出，并纳入分析报告。

6.3.8 项目组成员在本阶段应及时就招标控制价、投标价与批准的概算进行对比分析，如发现有超概或超概风险时，应汇报委托人（全过程咨询项目必须执行，非全过程咨询项目可参照执行）。

6.3.9 施工招投标阶段咨询成果的编审依据、编审方法、成果文件的格式和质量，应符合现行的标准和规范。

6.4 施工及竣工阶段

6.4.1 项目组成员为做好施工及竣工阶段的工程造价确定和控制工作，应做好资料收集、工程款使用计划的编制和拨付审核、工程变更的审核和费用确认、工程费用索赔、成本分析与调整、工程竣工结算报告的编制（审核）等工作。

6.4.2 收集包括项目批复、勘察设计、施工招投标、施工实施等各阶段形成的与造价相关的各种成果文件、报告等资料。

6.4.3 编制项目资金使用计划，并作为项目施工及竣工阶段工程款支付的控制依据。

6.4.4 审核工程进度款时，应在规定的时间内核实施工现场的形象进度，并及时完成审核工作，出具工程进度款付款建议书。

6.4.5 对工程变更、工程索赔和工程签证进行审核时，施工合同未约定或约定不明的，应按国家和行业的有关规定执行。当存在重大争议或无法按合同及相关规定进行确认时应召集相关各方协商解决，必要时形成《授权委托书》（详见附样4）、《会商纪要》（详见附样5）和《业务联系函》（详见附样6）。

6.4.6 在规定时间内完成索赔审核，或要求申请人进一步补充索赔理由和依据，审核完成后应出具审核意见或报告。

6.4.7 根据委托要求，提供人工、材料、机械、设备等价格信息的咨询工作，出具相应的价格咨询报告和审核意见。

6.4.8 依据国家及行业有关规定、相关执业标准及合同约定独立进行询价和核价工作。当遇有分歧意见时，应组织委托人和相关单位进行协商确定。

6.4.9 定期对已发生的工程成本进行分析，并与控制目标值进行比较，对工程所需成本进行重新预测调整，如果超出成本时提出控制措施建议，并将成本分析与调整报告及时提供委托人。

6.4.10 审核工程竣工结算资料的完整性。

6.4.11 在接受工程竣工结算审核时，应进行现场踏勘，形成《现场踏勘记录》（详见附样 7），并在规定的时间内完成审核工作，出具工程竣工结算审核报告。

6.4.12 在结算审核过程中发现施工现场与图纸不符、施工资料与事实不符、合同未明确或未约定的事宜、相关缺陷的弥补方式、需要澄清的疑问、审核过程中需要进一步明确的其他事宜等，应提议委托人组织承发包双方召开协调会议，或要求发承包双方书面澄清，对不符合实际的情况应依据有关规定按实进行调整。

6.4.13 若实施施工过程结算的项目，应根据合同约定的计价原则进行施工过程结算审核。

6.4.14 根据委托要求，需编制项目竣工决算报告的，应与会计人员配合完成编制工作。

6.4.15 工程结算审核、竣工决算编制的依据、内容、方法、成果文件的质量要求等，应符合有关规定。

6.5 全过程造价咨询

6.5.1 全过程造价咨询指工程造价咨询企业接受委托，依据国家法律、法规和规章的有关规定，运用现代项目管理的方法，以工程造价管理为核心、合同管理为手段，对建设项目各个阶段、各个环节进行计价，协助委托人进行建设投资的合理筹措与投入，控制投资风险，实现造价控制目标的服务活动。

6.5.2 工程造价咨询企业承担全过程造价咨询业务应树立以工程成本动态控制、价值创造为核心的咨询服务理念，发挥造价管理在项目管理中的核心作用。在建设项目决策、设计、发承包、实施、竣工的不同阶段，应根据相关标准规范和项目具体要求编制工程造价咨询成果文件。

6.5.3 全过程造价咨询的工作内容根据项目所处阶段及委托人的具体需求确定，并在咨询合同中予以明确。

6.5.4 项目组成员应按照合同的要求，对合同中涉及的投资估算、设计概算、施工图预算、合同价、竣工结算等服务内容实施全过程和全方位造价控制。

6.5.5 应关注各阶段工程造价的关系，以设计概算不突破投资估算，施工图预算和工程决算不突破批准的概算投资为原则对工程造价实施全方位控制。若发生偏离，应及时向委托人反馈并建议采取相应的控制措施。

6.5.6 应根据委托要求进行项目全过程造价风险管理，关注项目决策、设计、发承包、实施及竣工各

阶段可能发生的风险，对涉及人为、经济、自然灾害等诸多方面的风险因素进行分析并提出合理化建议。

6.5.7 为做好全过程造价咨询工作，应熟悉、了解、掌握项目的情况及进度，做好资料收集、现场踏勘工作，参与监理例会及其他与造价有关的相关会议等。

6.5.8 应根据委托要求做好项目过程结算。

6.5.9 全过程造价咨询具体内容的工作步骤、内容和成果文件要求，详见项目实施各阶段的具体规定。

7 业务终结阶段操作流程

7.1 咨询成果均应以书面形式体现，其中咨询报告书须按规定经审定人审定确认，由企业负责人（或授权委托人）签发后才能交付。所交付的咨询成果的数量、规格、形式等应满足咨询合同的约定。

7.2 编制人依据提供的资料及相关规定，在规定时间内形成咨询成果初稿。项目负责人组织编制人填写《工程造价咨询质量控制流程单》（详见附样 8），由编制人按质量控制流程要求进行自校的一级复核，在《工程造价咨询质量控制流程单》中记录自校意见及修改情况，签字确认后提交审核人进行二级复核。

7.3 审核人按质量控制流程要求对咨询成果进行二级复核，审核人在《工程造价咨询质量控制流程单》中记录审核情况并签字确认，由项目负责人组织落实修改调整。

7.4 项目负责人将修改完成并形成的咨询成果初稿送交审定人进行三级复核，由审定人在《工程造价咨询质量控制流程单》中记录审定情况并签字确认，对发现的问题交由项目负责人组织落实修改调整。

7.5 项目负责人将经审定人确认后的咨询成果初稿送交委托人和相关单位，征求初稿意见，必要时形成《征求意见稿回执单》（详见附样 9）。

如委托人和相关单位对征求意见稿无异议，对无需出具审定单的咨询项目，项目负责人直接进入出报告程序；对需出具审定单的咨询项目，项目负责人将《工程造价审定单》（详见附样 10）提交委托人和相关单位，由委托人和相关单位负责人（或授权委托人）签字同意并加盖单位公章，项目负责人获取盖章的《工程造价审定单》后进入出报告程序。

如委托人或相关单位对征求意见稿有异议，应根据获取的反馈情况，由项目负责人召集委托人和相关单位进行会商，必要时应有企业负责人（或授权委托人）、审定人参加，充分听取各方意见，形成《会商纪要》，并按《会商纪要》对咨询报告书初稿进行调整。修改调整后，一般仍按三级复核程序重新流转复核。

竣工结算审核，如委托人或相关单位对咨询成果有争议且协调无果的情况下，在约定的时间内提交无争议部分竣工结算审核报告，并在报告中释明分歧的原因、过程、金额及解决建议。

7.6 项目负责人按照《工程造价咨询报告书》（详见附样 11）推荐格式起草正式的咨询报告书，并附上《工程造价咨询质量控制流程单》，根据企业发文流程由企业负责人（或授权委托人）签发报告。

7.7 咨询成果报告送达委托人时，项目负责人应要求委托人在《报告书送达回执单》（详见附样 12）中签收。

7.8 项目负责人应在咨询报告书出具后 30 日历天内，在按资料归档规定复印相应的归档资料后，向委托人归还其提供的资料，办理资料交接手续，由委托单位的经办人在《委托人提供资料清单》上签收。

7.9 咨询项目完成后,项目负责人应要求委托人在《委托单位评价意见表》(详见附样 13)上签署意见,由委托单位盖章或经办人签字。对结算审核(包括预算对账包干项目、施工过程分阶段结算项目等)报告,项目负责人还需要被审核单位在《施工单位评价意见表》(详见附样 14)上签署意见,盖施工单位公章和填写经办人员的姓名和手机号码。

7.10 项目负责人应根据咨询合同约定向委托人收取咨询费用。

7.11 项目负责人应及时对归档资料进行整理汇总,按工程造价咨询企业档案管理办法要求形成项目档案,并在咨询报告书出具后 30 日历天内交档案室存档。

7.12 大型项目或具有代表性的咨询项目完成后,鼓励咨询企业组织开展总结工作,形成技术经济分析资料,作为今后咨询业务的参考。

8 附则

8.1 工程造价鉴定项目应按司法、仲裁机构相关规定执行,司法、仲裁机构未规定的可参照本操作规程执行。

8.2 本规程由宁波市建筑市场管理服务总站负责解释。执行过程中如有问题请及时将意见和建议反馈至宁波市建筑市场管理服务总站。

8.3 本规程自 2023 年 8 月 30 日起试行。

附样 1:工程造价咨询项目任务交办单

附样 2:工程造价咨询项目实施方案

附样 3:委托人提供资料清单

附样 4:授权委托书

附样 5:会商纪要

附样 6:业务联系函

附样 7:现场踏勘记录

附样 8:工程造价咨询质量控制流程单

附样 9:征求意见稿回执单

附样 10:工程造价审定单

附样 11:工程造价咨询报告书

附样 12:报告书送达回执单

附样 13:委托单位评价意见表

附样 14:施工单位评价意见表

附样 1:

工程造价咨询项目任务交办单

项目名称		项目计划编号		
项目总投资		项目负责人		
咨询内容				
项目开始时间		计划完成时间		
委托单位交代事项				
咨询操作中需注意的重点、难点				
相关单位及联系人	单位分类	单位名称	联系人	联系人电话
	委托单位			
	建设单位			
	施工单位			
	设计单位			
	监理单位			
企业负责人（或授权委托人）签发：		项目负责人承接：		

编制日期： 年 月 日

注：1、本表一式二份（项目负责人、企业负责人各一份）。

2、项目负责人应在收到本表后三天之内，编制并报批《工程造价咨询项目实施方案》。

附样 2:

工程造价咨询项目实施方案

项目名称		项目计划编号	
项目总投资	万元	实施方案编制依据	
咨询内容			
项目负责人		咨询报告初稿时间	
项目组成员及分工	姓名	分工内容	备注
项目实施计划安排			
咨询操作过程中重点、难点的具体实施措施			
企业负责人（或授权委托人）审批意见：			

项目负责人：

编制日期： 年 月 日

注：本表一式二份（项目负责人、企业负责人各一份）。

附样 3 (共 2 页) :

委托人提供资料清单

委托单位:

工程名称:

项目计划编号:

第 页, 共 页

序号	提供资料内容	份数 / 页	是否原件	咨询企业签收		归还委托方		备注
				签收日期	签收人	归还日期	接收人	
	图纸							
	一、设计文件							
	地质勘测资料							
	图纸会审纪要及答疑纪要							
	二、项目批复文件							
	立项批复文件							
	初步设计批复文件 (扩初会审批复文件)							
	概算调整批复文件							
	三、招投标文件							
	招标文件							
	补充招标文件及答疑书							
	中标通知书							
	中标单位投标书							
	四、合同文件							
	工程施工合同							
	设备材料采购、订货合同							

	五、工程管理资料	工程联系单（设计变更、工程变更联系单、工程量签证单、图纸会审记录等）							
		隐蔽工程记录单							
		材料定价单 （材料采购发票）							
		会议纪要							
		开工报告							
		竣工验收报告							
	六、工程概算资料 (预、结)	工程概（预、结）算书、							
		工程量计算书							
		钢筋配料单							
	七、财务决算资料	项目送审总投资表							
		会计报表							
		账簿							
		凭证							
		基建竣工财务决算报表							
		竣工财务说明书							
	八、其他								

注：本表一式二份（委托单位、项目负责人各一份）

授权委托书

× × × × 咨询企业：

贵公司受_____的委托，正在进行由我公司承建的 × × × × 项目的结算审核，为配合做好此项工作，特授权下列人员代表我公司全权办理针对工程项目结算审核校对等具体工作，并签署全部有关的文件、协议、洽商、纪要、结算书及合同，我公司对被授权人的签名负全部责任。

同时，为使审核工作顺利开展，我公司在此郑重承诺：

- 一、自觉遵守国家有关法律法规规定，遵守职业道德。
- 二、严格按照工程建设项目结算审核的有关规定，积极配合审核。
- 三、及时向你单位提供审核查证需要的有关资料。
- 四、……………

被 授 权 人 情 况 表

姓名	执业资格证书号	身份证号码	电话	被授权人签名

法定代表人（签字）：

× × × 公司（盖章）：

年 月 日

会商纪要

项目名称		项目计划编号	
会议地点		会议时间	
会议召集人			
参加 单 位 和 人 员	委托单位		
	建设单位		
	施工单位		
	监理单位		
	咨询单位		
	其他单位		
会议研究并确认的主要内容：			
参加单位签署意见(签名)：			
备注：			

注：本表一式多份（参与其他各方、项目负责人各一份）

现场踏勘记录

项目名称		项目计划编号	
现场踏勘时间		现场地点	
咨询企业参加人员			
踏勘内容：			
备注：			
现场参与各方签字：			

注：本表一式多份（参与其他各方、项目负责人各一份）

工程造价咨询质量控制流程单

项目名称		咨询类别	
委托单位		项目计划编号	
约定作业期	年 月 日至 月 日	项目负责人	
一级 复核 意见	编制人 1 签名: _____ 年 月 日 编制人 2 签名: _____ 年 月 日 		
二级 复核 意见	审核人 1 签名: _____ 年 月 日 审核人 2 签名: _____ 年 月 日 		
三级 复核 意见	审定人签名: _____ 年 月 日		

注：此表格填写不下可另附页。

征求意见稿回执单

项目名称:	项目编号:			
<p>***** 公司:</p> <p>***** 工程 已经我公司审核, 现将初审意见送达给贵方, 并征求贵方的意见。根据相关法律、法规的规定, 请贵方自收到征求意见稿之日起 ___ 日内 (即 ___ 年 ___ 月 ___ 日至 ___ 年 ___ 月 ___ 日), 将书面意见反馈给我公司, 我公司将根据反馈意见与有关各方进行商议, 逾期将视为对初审意见无异议。</p> <p>附件:</p> <p>1、</p> <p>2、</p> <div style="text-align: right; margin-top: 20px;"> <p>× × × × × 咨询企业</p> <p>(盖章)</p> <p>___ 年 ___ 月 ___ 日</p> </div>				
<table style="width: 100%; border: none;"> <tr> <td style="width: 50%; vertical-align: top;"> 收件人 (签字): _____ 收件单位 (盖章) 收到日期: ___ 年 ___ 月 ___ 日 </td> <td style="width: 50%; vertical-align: top;"> 送件人 (签字): _____ 送达日期: ___ 年 ___ 月 ___ 日 </td> </tr> </table>			收件人 (签字): _____ 收件单位 (盖章) 收到日期: ___ 年 ___ 月 ___ 日	送件人 (签字): _____ 送达日期: ___ 年 ___ 月 ___ 日
收件人 (签字): _____ 收件单位 (盖章) 收到日期: ___ 年 ___ 月 ___ 日	送件人 (签字): _____ 送达日期: ___ 年 ___ 月 ___ 日			

注: 本表一式二份 (收件单位、项目负责人各一份)

工程造价审定单

项目名称				咨询业务 类型	
委托单位					
建设单位					
施工单位				专业	
序号	审核内容	送审价 (元)	审定价 (元)	核减 (元)	核增 (元)
1					
2					
3					
4					
5					
6					
7					
合计					
审定金额 (大写)					
净核 (增) 减额 (大写)					
备注					
建设单位 (公章): 企业负责人 (或授权委托人) (签名): <div style="text-align: right;">年 月 日</div>			施工单位 (公章): 企业负责人 (或授权委托人) (签名): <div style="text-align: right;">年 月 日</div>		
委托单位 (公章): 企业负责人 (或授权委托人) (签名): <div style="text-align: right;">年 月 日</div>			咨询单位 (公章): 企业负责人 (或授权委托人) (签名): <div style="text-align: right;">年 月 日</div>		

附样 11:

工程造价咨询报告书

咨询项目全称_____

咨询业务类别_____

咨询报告日期_____

(咨询企业全称及公章)

咨询报告书编号：

咨询项目委托单位全称：

咨询企业法定住所：

邮编：

联系电话：

咨询作业期：

法定代表人（签名或盖章）：

审定人（盖执业章）：

项目负责人（签名）：

执业资格（盖执业章）：

审核人（签名）：

执业资格（盖执业章）：

编制人（签名）：

执业资格（盖执业章）：

咨询报告书目录

第 页

序号	文件内容	文件作者	页码	备注
1	咨询报告书正文			
2	工程造价审定表（如需要）			
3	工程预算编制（结算审核）说明			
4	工程预算编制（结算审核）情况汇总表			
5	单位工程预算（结算）书			

(咨询企业全称)

咨询报告书编号

关于 × × × × × × × × × × 工程 预算的编制报告

× × × × (委托单位) :

我们接受(委托单位简称)的委托,对由(建设单位名称)负责建设的(建设工程名称)预算进行了编制。(委托单位名称)的责任是提供真实、合法、完整的编制资料,我们的责任是对该工程的预算进行编制。我们依据委托单位提供的该工程的施工图纸、……………等资料,并结合相关造价文件规定进行编制。在编制过程中,我们根据该工程的实际情况,实施了工程量计算、现场查勘核实及与委托单位(建设单位)核对等我们认为必要的编制程序。现将编制情况报告如下:

一、基本情况

该工程由(建设单位名称)负责建设,由(设计单位名称)负责施工图设计,资金由_____。工程建设地点_____。……………

二、工程预算编制情况

本工程预算编制范围为:项目总建筑面积 **** 平方米。主要包括 *#~*# 楼及其地下室的土建、安装工程,未包括 *** (装修、弱电) **** 等内容。

该工程编制预算造价为(大写)壹万贰仟叁佰肆拾伍元(¥12345元),其中:……………

三、其他需要说明的问题

1.……………

附件:1.工程预算编制说明(略)

2.工程预算编制情况汇总表(略)

3.单位工程预算书(略)

× × 咨询企业(公章)

年 月 日

主题词: ** 工程 预算 编制

抄送: *****

共印: * 份

说明:本报告以预算编制为例,其他编审项目可参照执行。

报告书送达回执单

项目名称	× × × × × 工程		
报告编号			
文书名称	预算编制 (结算审核) 报告书		
送达单位	× × × × × 公司		
发送部门	× × × × × 咨询企业		
事由	受托单位完成委托方的委托任务		
送件人		份数	份
收件人		收件日期	年 月 日
备注：			

注：本表一式二份（委托单位、项目负责人各一份）

委托单位评价意见表

一、委托单位评价意见

您对_____公司在_____项目（成果报告书编号：_____）

工程造价咨询服务工程中：

1、对咨询人员服务态度和工作进度、效率的评价：

很满意 满意 一般 不太满意 很不满意

2、对咨询人员执业道德的评价：

很满意 满意 一般 不太满意 很不满意

3、对咨询人员专业技术水平的评价：

很满意 满意 一般 不太满意 很不满意

4、对咨询人员表达、协调、沟通能力的评价：

很满意 满意 一般 不太满意 很不满意

5、对咨询项目实施方案及项目专业技术人员配备的评价：

很满意 满意 一般 不太满意 很不满意

6、对咨询人员执行相关执业规程和工作制度的评价：

很满意 满意 一般 不太满意 很不满意

7、对咨询成果报告及附属技术文件质量的评价：

很满意 满意 一般 不太满意 很不满意

8、对咨询服务收费合理性的评价：

很满意 满意 一般 不太满意 很不满意

9、对咨询合同履行情况的评价：

很满意 满意 一般 不太满意 很不满意

10、对造价咨询（控制）实际达到的目标、效果的评价：

很满意 满意 一般 不太满意 很不满意

依据以上 1-10 项评价结果，您对咨询服务的总体评价：

很满意 满意 一般 不太满意 很不满意

二、对咨询企业存在的问题和建议如下（如有）：

委托单位（公章）：

或经办人签名（须附经办人手机号码）：

年 月 日

注：如委托单位未盖公章，仅有经办人签字，则签字经办人应是咨询单位实际对接人员，且须填上该经办人的手机号码，便于必要时的核实。

施工单位评价意见表

一、施工单位评价意见

您对_____公司在_____项目（成果报告书编号：_____）
工程造价咨询服务工程中：

1、对咨询人员工作态度评价：

很满意 满意 一般 不太满意 很不满意

2、对咨询人员执业道德的评价：

很满意 满意 一般 不太满意 很不满意

3、对咨询人员专业技术水平的评价：

很满意 满意 一般 不太满意 很不满意

4、对咨询人员工作进度的评价：

很满意 满意 一般 不太满意 很不满意

5、对咨询企业提供的对账环境、便捷性的评价：

很满意 满意 一般 不太满意 很不满意

6、对咨询企业收取咨询费合理性的评价：

很满意 满意 一般 不太满意 很不满意

依据以上 1-6 项评价结果，您对咨询服务的总体评价：

很满意 满意 一般 不太满意 很不满意

二、对评价有“不太满意”、“很不满意”的，须说明理由（如有）：

三、对咨询企业存在的问题和建议如下（如有）：

施工单位（公章）：

经办人员姓名及手机号码：

年 月 日

注：

1. 本表仅针对结算审核项目（包括预算对账包干项目、施工过程分阶段结算项目）使用；
2. 参与评价的施工单位系指审核报告书上审定表上盖章的“施工单位”；
3. 如评价意见为“不太满意”或“很不满意”的，必须附加说明理由；
4. 本表施工单位必须盖章，同时填上施工单位经办人员的姓名和手机号码。如施工单位不配合回复《施工单位评价意见表》，项目负责人应保留曾通知施工单位盖章的相关证据。

附件 2

宁波市建设工程造价咨询质量控制规程

(试行)

目录

1 总则.....	243
2 一般原则	243
3 审核流程和内容.....	243
4 附则.....	245

1 总则

1.1 为有效实施工程造价咨询质量全面管理，严格落实质量控制责任制，充分保证工程造价咨询成果的真实性、完整性、科学性，根据本市实际情况，特制定本规程。

1.2 工程造价咨询企业对工程造价咨询成果质量实施编制人自校、审核人审核、审定人审定的三级复核质量控制程序。

1.3 工程造价咨询企业在开展工程造价咨询业务时均需实行本质量控制规程。

2 一般原则

2.1 工程造价咨询企业出具工程造价咨询成果文件，实行逐级审核制，须经过自校、审核、审定的三级复核质量控制程序，方可出具咨询成果。各级复核人员须由不同执业人员来担任和完成。

2.2 各级复核人员应当按照以下基本要求复核咨询成果及相关工作底稿：

2.2.1 严格按照规定的各级复核程序和复核内容进行审核；

2.2.2 在《工程造价咨询质量控制流程单》上做好复核记录，对存在问题或疑问提出复核意见，作出复核结论；

2.2.3 签署复核人姓名和复核日期；

2.2.4 督促前一级复核人员及时修改、完善工作底稿。

2.3 《工程造价咨询质量控制流程单》应在三级复核完毕，并确认已经修改、完善后，和咨询成果一起作为发文底稿附件，交由企业负责人（或授权委托人）签发咨询成果。《工程造价咨询质量控制流程单》的意见栏不得空白，需按实签署已修改落实完毕或存在个别遗留问题的具体意见。无《工程造价咨询质量控制流程单》或该流程单上二、三级复核意见未落实的，一律不得出具咨询成果。

3 审核流程和内容

3.1 编制人完成咨询项目后，应在项目负责人组织下对本人编制的咨询成果进行自校，并对该部分咨询成果质量负直接责任。

3.2 编制人自校的主要内容包括：

3.2.1 是否完成了咨询项目计划所要求的全部咨询内容和达到了规定深度；

3.2.2 项目咨询采用的法规、规范、标准、定额、计算方式、价格等依据是否正确、合理；

3.2.3 咨询过程中形成的记录、会议记要、取证等文件是否真实、充分和有效；

3.2.4 对咨询项目中出现的复杂事项、重大分歧、投资风险因素以及对咨询结果有重大影响的问题，初步成果是否有说明分析，其判断和结论是否正确，理由是否充足；

3.2.5 数据引用、数据计算、数据调整、数据评估、数据汇总是否准确；

3.2.6 初步结果表述是否完整一致、清晰，是否满足报告使用要求。

3.3 编制人对本人完成的成果自校确认无漏项和错误后，在《工程造价咨询质量控制流程单》上填写

相关内容，将未决事项和需要提请审核人重点审核的问题在流程单意见栏中说明。应说明而未说明的，编制人负直接责任。

3.4 编制人应将咨询成果和《工程造价咨询成果质量控制流转单》提交审核人进行二级复核。

3.5 审核人根据项目负责人要求对编制人提交的咨询成果进行审核，对审核部分咨询成果质量负相应责任。

3.6 审核人审核的主要内容：

3.6.1 各专业的初步成果是否完成了咨询合同约定的全部内容，其深度是否达到合同要求和满足使用要求；

3.6.2 咨询过程是否按规定的程序进行，咨询方法运用是否恰当，提交的技术文件和相关文件是否齐全、有效；

3.6.3 初步成果采用的各种规范、技术经济标准、经济参数、计算分析公式、计量规则、计价依据是否正确、一致；

3.6.4 检验关键性的计算结果和数据间、不同专业间的相互关系，避免出现漏项、重复；

3.6.5 了解有关当事人对初步结果的分歧意见及其产生原因，对分歧意见进行分析、判断并给出独立意见；

3.6.6 初步成果格式是否规范，技术文件和相关附件是否完整，表述是否严谨、清晰；

3.6.7 对《工程造价咨询质量控制流程单》自校意见进行复核或提出解决方案。

3.7 审核人发现编制人的咨询成果有不准确、不完整、不可靠或错误之处，应在流程单复核记录表中记录复核意见并签名，由项目负责人督促编制人按复核意见修改、完善并交审核人确认。

3.8 项目负责人将修改完善后的咨询成果以及《工程造价咨询质量控制流程单》提交审定人审定。

3.9 审定人接受公司委派，对咨询成果质量进行整体控制和审定。审定人对本单位出具的咨询成果的质量承担最终审定责任。

3.10 审定人审定的主要内容：

3.10.1 送审咨询成果是否经过一、二级复核；

3.10.2 一、二级复核意见是否已在咨询成果中得到体现，相关调整、纠正、补充是否恰当和准确；

3.10.3 检验关键性的计算结果，对当事人分歧意见较大的问题进行重点复核；

3.10.4 对未决事项作出技术性决策；

3.10.5 咨询报告书结论是否客观、公正，表述是否严谨、清晰，是否满足委托合同约定的要求；

3.10.6 判断咨询成果可能产生的执业风险是否可控，是否有规避措施。

3.11 审定人如发现报告书草稿及相关文件有不准确、不完整、不可靠或错误之处，应在流程单复核记录表中记录复核意见。并将流程单返回项目负责人，责成和督促项目负责人予以修改、补充和完善；修正完善后签署终审意见并签名。

3.12 审定人与项目组成员对咨询成果存在较大分歧意见的，由本单位组织有关技术人员进行商定。

3.13 项目负责人将《工程造价咨询质量控制流程单》及咨询成果提交企业负责人（或授权委托人），由企业负责人（或授权委托人）签发咨询成果报告。

4 附则

4.1 本规程由宁波市建筑市场管理服务站负责解释。

4.2 本规程自 2023 年 8 月 30 日起执行。

宁波市建设工程造价咨询成果文件档案立卷 及数字化管理规程

(试行)

目录

1 总则.....	247
2 归档原则及内容.....	247
3 归档立卷格式及装订要求	248
4 电子档案管理与要求	249
5 数字化管理要求.....	250
6 附则.....	250
7 附样.....	251

1 总则

1.1 为规范我市工程造价咨询成果文件档案管理，促进工程造价咨询数字化转型，明确工作责任，维护各方合法权益，提高工程造价咨询业务质量和服务水平，制定本规则。

1.2 工程造价咨询档案是指工程造价咨询企业从接受委托、调研、取证、编审、合议、复核、审批到出具工程造价咨询成果文件全过程中形成的具有查考和保存价值的文件和材料。工程造价咨询企业完成咨询业务后必须逐项建立档案。

1.3 工程造价咨询档案由项目负责人负责整理归档，项目负责人原则上应在咨询成果文件出具后 30 日历天内将完整的档案资料移交档案室（特殊情况除外，但需要说明理由）；档案管理人员负责工程造价咨询档案的接收、装订立卷、保管、提供查阅等工作，并保证归档后档案的完整、安全。

1.4 工程造价咨询数字化管理包括工程造价信息数据库的建立、工程造价软件使用及咨询业务管理系统的建立，利用计算机、网络通信、数字化技术为咨询业务服务。

1.5 工程造价咨询数字化管理应贯穿咨询项目的全过程，包括投资估算、设计概算、招标控制价、投标报价、计量与支付及竣工结（决）算等，并及时对所收集的工程造价信息、数据资料进行处理，应用于工程造价的确定、审核及成本分析等环节。

2 归档原则及内容

2.1 工程造价咨询档案立卷必须遵循以下原则：

2.1.1 遵循工程造价咨询文件材料的形成规律，保持卷内文件材料的系统联系；

2.1.2 按委托项目分别立卷；

2.1.3 卷内文件材料应真实、完整，审批和签章手续完备；

2.1.4 卷内文件材料的制作和书写必须规范、清晰，益于长期保存和查阅；

2.1.5 档案保存期应符合合同和国家等相关规定，且不少于 10 年。

2.2 工程造价咨询档案归档材料主要由咨询成果文件、咨询过程文件、咨询依据文件三部分组成。咨询成果文件必须以纸质文档形式保存；咨询过程文件是咨询过程中形成的，对既有的纸质文档资料，应以纸质文档形式保存，这些资料可同时酌情另形成电子文档保存，对既有的电子文档资料，可仅以电子文档形式保存；咨询依据文件属于可追溯性资料，企业可根据咨询项目的不同类别对其中作为造价咨询依据的资料进行归档，归档可以纸质文档形式保存，也可以电子文档形式保存，具体归档内容组成及归档形式如下：

2.2.1 咨询成果文件主要内容和归档形式要求：

2.2.1.1 咨询报告书（纸质归档）。

2.2.2 咨询过程文件主要内容和归档形式要求：

2.2.2.1 建设工程造价咨询合同（纸质归档）；

2.2.2.2 项目任务交办单、项目咨询实施方案（可存电子文档）；

2.2.2.3 委托人提供资料清单（纸质归档）；

2.2.2.4 项目咨询基本资料（纸质归档，含会商纪要、现场踏勘记录、业务联系函、授权委托书、征求意见回执单等，根据实际发生情况提供）；

2.2.2.5 质量控制流程单（纸质归档，如系统审核可打印签字后存档）；

2.2.2.6 技术文件及工作底稿（各类分析说明文件、计算书、工料分析表等）（可存电子文档）；

2.2.2.7 报告送达回执单（纸质归档）；

2.2.2.8 委托单位评价表、施工单位评价表（纸质归档）。

2.2.3 咨询依据文件主要内容（均可存电子文档）：

2.2.3.1 项目基本概况及市场调研；

2.2.3.2 项目建议书或批件；

2.2.3.3 不同的设计方案及经济分析；

2.2.3.4 设计方案及初步设计文件；

2.2.3.5 工程招投标文件、设计交底纪要、招标答疑、工程承包合同、中标通知书、补充协议；

2.2.3.6 送审工程概、预、决算书；

2.2.3.7 竣工验收报告（资料）、完整的结算资料；

2.2.3.8 工程的洽商、现场签证、变更设计、工程价款变更确认书、索赔记录、会商纪要等书面协议或文件；

2.2.3.9 施工过程中甲方确认的材料、甲供材料、设备价款、设备清单；

2.2.3.10 会议纪要、各类来往文函；

2.2.3.11 其他材料：各种调查材料、采集数据、取证资料等。

3 归档立卷格式及装订要求

3.1 工程造价咨询档案案卷必须按以下要求编目：

3.1.1 案卷页号编写：正面在页面右下角编写，背面在左下角编写；单面书写的文件材料，空白面不编页号；案卷封面、卷内目录、卷内备考表不编页号。

3.1.2 案卷封面的编制（格式详见本规则附样1）。

3.1.2.1 立卷咨询企业全称；

3.1.2.2 咨询业务类别：分为投资估算书、设计概算书、施工图预算书、招标工程量清单、招标控制价、投标报价、计量与支付以及工程索赔、施工过程结算、工程结算、竣工决算、工程造价鉴定、全过程造价咨询等；

3.1.2.3 案卷标题：指咨询项目的全称；

3.1.2.4 时间：指卷内文件材料所属的起止年月；

3.1.2.5 保管期限：不少于10年；

3.1.2.6 件、页数：“件”指卷内文件材料的总件数；“页数”指卷内文件材料的总页数；

3.1.2.7 归档号：可按咨询企业制定的规则编排，也可按档案立卷年份+分类代码+流水号组合成归档号；

3.1.2.8 全宗号、目录号、案卷号：指应移交当地政府档案馆保存的档案，由档案馆编排。

3.1.3 卷内文件目录编写（格式详见本规则附样 2）：

3.1.3.1 序号：以卷内文件排列先后顺次填写序号；

3.1.3.2 资料类型：分咨询成果文件、咨询过程文件、咨询依据文件三类；

3.1.3.3 题名（内容）：即资料的名称；

3.1.3.4 存档形式：指书面资料或电子稿资料；

3.1.3.5 页码：卷内文件所在之页的页码；

3.1.3.6 备注：留待对卷内文件变化时作说明之用。

3.1.4 卷内备考表编写（格式详见本规则附样 3）：

3.1.4.1 本卷情况说明：填写卷内文件缺损、修改、补充、移出、销毁等情况，由档案管理人员填写；

3.1.4.2 立卷人：由立卷者签名；

3.1.4.3 检查人：由案卷质量审查者签名；

3.1.4.4 立卷时间：指完成立卷的时间。

3.2 工程造价咨询档案案卷须按以下要求装订：

3.2.1 案卷装订排列：案卷封面—卷内文件目录—文件材料—备考表—封底。

3.2.2 卷内文件目录、备考表应采用 A4 规格用纸，封面、封底宜采用 120 克至 150 克牛皮纸。

3.2.3 单卷厚度超过 40mm 的，可分卷立卷。

4 电子档案管理与要求

4.1 工程造价咨询档案电子归档内容组成：

4.1.1 电子档案按单个咨询成果报告建成文件包，文件包名称应包含出具咨询报告编号、项目名称；

4.1.2 电子档案文件包内应包含咨询成果文件、咨询过程文件、咨询依据文件（电子图纸、图片可存于依据文件）等分项文件包。每个分项文件包内容详见本规则 2.2 条款说明；

4.1.3 电子档案文件的内容必须与其纸质档案一致（如同时有纸质文档和电子文档时），归档时间和纸面档案同步。

4.2 专用软件产生的其他格式的电子文件，一般按原软件版本格式保存；

4.3 经信息技术手段加密的电子文件应在解密后再归档，压缩电子文件应与解压缩软件一并归档。

4.4 电子档案可采用在线归档方式或离线归档方式：

4.4.1 在线归档由项目负责人将整理压缩后的电子文件发企业档案管理员，由档案管理员存入企业的云盘或其他可靠的数据存储器；

4.4.2 离线归档的存储除统一保存在安全硬盘中外，每一项目电子包还应刻录成档案级光盘或 U 盘放

在本项目纸质档案中（在封二上做一纸袋插入）。

4.5 存储电子档案的载体应经过检测，应无病毒、无数据读写故障，并确保接收方能通过适当设备读出数据。

5 数字化管理要求

5.1 工程造价咨询企业应利用现代化的信息管理手段和数字化技术，自行建立或充分利用市场已有的有关工程造价信息和工程项目各阶段积累的工程价格信息，建立并完善工程造价信息数据库，包括但不限于政策法规、工程计价依据、工程项目资料、市场价格、工程造价指标数据库等。工程造价咨询成果文件除以纸面形式存档，还需以电子文档形式存入企业云盘或 U 盘等。

5.2 工程造价咨询企业应通过现场和非现场两种渠道，建立可靠的信息来源途径，及时掌握工程计价在不同阶段和不同时期的人工、材料、机械、设备等价格信息的变化，做好信息获取、分析整理、信息利用、信息更新及数字化处理。

5.3 工程造价咨询企业应逐步建立健全咨询项目管理系统和企业管理系统。咨询项目管理系统涉及咨询合同管理、咨询业务实施、咨询成果文件复核、咨询项目归档等；企业管理系统在咨询项目管理系统的基礎上，考虑办公自动化、人力资源及财务管理等内容。

6 附则

6.1 本规程由宁波市建筑市场管理服务站负责解释。

6.2 本规程自 2023 年 8 月 30 日起执行。

附样 1：卷宗封面

附样 2：卷内文件目录（以结算项目为例）

附样 3：备考表

案卷封面

(咨 询 企 业 名 称)		
(咨 询 业 务 类 别)		
(案 卷 标 题)		
自 年 月至 年 月	保管期限	
本卷共 件 页	归档号	

全宗号	目录号	案卷号

卷内文件目录

咨询成果文号：

第 页 共 页

序号	资料类型	题名（内容）	存档形式	页码	备注
一	咨询成果文件	咨询报告书			
二	咨询过程文件	建设工程造价咨询合同			
		项目任务交办单、项目咨询实施方案			
		委托人提供资料清单			
		项目咨询基本资料（含会商纪要、现场踏勘记录、业务联系函、授权委托书、征求意见稿回执单等，根据实际发生情况提供）			
		质量控制流程单			
		技术文件及工作底稿（各类分析说明文件、计算书、工料分析表等）。			
		报告送达回执单			
		委托单位评价表、施工单位评价表			
三	咨询依据文件	工程招投标文件、设计交底纪要、招标答疑、工程承包合同、中标通知书、补充协议			
		送审工程概、预、决算书			
		竣工验收报告（资料）、完整的结算资料。（不含施工图纸及隐蔽工程资料）			
		工程的洽商、现场签证、变更设计、工程价款变更确认书、索赔记录、会商纪要等书面协议或文件			
		施工过程中甲方确认的材料、甲供材料、设备价款、设备清单			
		会议纪要、各类来往文函			
		其他材料：各种调查材料、采集数据、取证资料等			

附样 3:

备 考 表

本卷情况说明：

立卷人：

检查人：

立卷时间：

编制单位及人员

主编单位：宁波市建筑市场管理服务总站

宁波市建设工程造价管理协会

参编单位：宁波高正工程管理有限公司

德威工程管理咨询有限公司

浙江科信联合工程项目管理咨询有限公司

中冠工程管理咨询有限公司

浙江凯翔工程咨询管理有限公司

万邦工程管理咨询有限公司

世明建设管理有限公司

浙江中瑞工程管理有限公司

编制人员：傅立群、任菡青、郑伟青、高宇红、徐伟波、韩松明、王升溶、周巍、谢芳冠、许晓瑜、

林耀、毛旭君、马怡

市建管总站 市造价协会关于印发 2023 年宁波市造价咨询成果文件编审常见问题汇编的通知

市建管〔2024〕5号

各造价咨询企业：

根据《宁波市工程造价咨询行业监督检查办法》（市建管〔2022〕18号），我站组织开展了2023年度全市工程造价咨询企业成果文件质量检查。现将成果文件质量检查中发现的问题汇编成册，供各工程造价咨询企业对照学习。

希望各工程造价咨询企业高度重视成果文件质量问题，认真组织开展针对性培训，进一步提升员工的执业技能，提高我市造价咨询成果文件编审质量。

附件：2023年宁波市造价咨询成果文件编审常见问题汇编

宁波市建筑市场管理服务总站

宁波市建设工程造价管理协会

2024年1月10日

附件

2023年宁波市造价咨询成果文件编审常见问题汇编

一、工程量清单编制方面问题

（一）工程量清单项目未按国标清单规范进行编制和划分

具体表现在：刚性屋面保温隔热层、楼地面细石混凝土找平层、楼地面保温层、天棚防水涂料、浆砌挡墙上的压顶、不锈钢毛巾架、不锈钢浴巾架，不锈钢手机支架卷纸盒、浴室壁挂置物架等清单应单列而未单列；人行道块料铺设中碎石垫层和混凝土基础、铺种草皮中细砂铺垫、墙地砖勾缝、路灯的接地极、接地母线和接地调试等不应单列清单项而单列；模板、井字架等措施费应列入措施项目清单而不应列入分部分项工程量清单；渣土外运与处置、临时工程等应列入分部分项工程量清单而不应列入措施项目清单；园路清单项目未划分至园林专业；人行道混凝土基础按水泥混凝土路面清单编制有误；路灯工程中电缆保护管按安装专业“配管”清单编制有误，应按市政专业“电缆保护管”清单编制。

（二）工程量清单项目特征描述不全或有误

具体表现在：设计说明采用蒸压砂加气混凝土砌块，清单项目特征描述为蒸压加气块有误；地砖铺

贴清单项目特征未描述密缝还是离缝铺贴；砖基础清单项目特征未描述砖的强度、等级和规格；不锈钢踢脚线清单项目特征未描述不锈钢厚度；块料墙面、块料楼地面清单项目特征未描述砂浆结合层厚度；成品检修孔清单项目特征未描述材质及规格尺寸；水泥稳定碎石基层清单项目特征未描述水泥掺量及养护；桥面铺装清单项目特征未描述改性剂；安砌平石清单项目特征未描述垫层模板制作安装；钢梁安装清单项目特征未描述钢材型号、外表面涂层；预制钢筋混凝土方桩清单项目特征未描述方桩模板制作安装；桥梁工程中台背回填清单项目特征未描述回填材料；污水管道敷设清单项目特征描述成雨水管道有误；景观灯具清单项目特征未描述基础做法；路灯控制箱、室外设备箱清单项目特征未描述设备基础相关内容；交通信号控制系统的管道、线缆敷设清单项目特征未描述管道、线缆的规格型号及敷设方式；交通设施维保费用设计要求按“三年”，清单项目特征描述按“二年”有误；灯具、开关、插座等清单项目特征未描述安装方式；水表拆除及重新安装清单项目特征未描述水表的规格；PE缠绕管B型管清单项目特征未描述环刚度；管道清淤泥疏通清单项目特征未描述泥浆外运情况；风管止回阀、对开多叶调节阀、电动排烟阀清单项目特征中未描述支架制作安装；人脸识别单元门口机清单项目特征未描述分辨率等参数。

（三）工程量清单的项目编码、项目名称、计量单位等不符合国标清单规范要求

具体表现在：平板模板、基础梁模板、花岗岩压顶、塘渣垫层、不锈钢浮板式拍门阀、检查井拦污格栅、成品不锈钢板雨篷等清单项目编码不规范；大型机械设备进出场及安拆费、施工围堰、抽水等清单项目计量单位和清单项目编码不规范；交通设施维护清单项目编码为“01B”不规范；清单项目编码未按数字顺序排序；吸顶灯清单计量单位为“m”有误，应为“套”；路灯钢筋混凝土基础清单计量单位为“套”有误，应为“m³”；浆砌挡墙清单计量单位为“m”有误，应为“m³”；不锈钢毛巾架、不锈钢浴巾架、不锈钢手机支架卷纸盒、浴室挂壁置物架清单计量单位为“间”不规范；大理石置物板、照明开关、插座、风扇、普通灯具、洁具等清单项目编码存在重复。

（四）工程量清单项目存在漏项、错项

具体表现在：外墙面空鼓修补中5mm厚聚合物水泥抗裂砂浆压入耐碱玻纤网格布项目漏项；智慧灯杆综合管理平台中机房设备调试清单项目漏项；井深超过1.5m，井字架措施项目漏项；人行道路床整形、排水工程压力管过河段弯头、外墙修补工程中外墙装饰脚手架、素土夯实、水稳层养护等项目漏项；门槛石套用石材楼地面清单项目有误，应套用石材零星清单。

（五）清单工程量计算有误

具体表现在：土方开挖回填、余土外运、种植土回填、地面标线等清单工程量有误；计算土方外运工程量时，挖方量减回填量时未乘折算系数1.15；混凝土楼地面、断热铝合金多腔密封推拉门、室外电气等工程量计算稿和软件结果不一致且无相关说明；因复合风管清单工程量计算规则与定额工程量计算规则不同，成品钢制隔热排烟风管清单工程量等于定额工程量有误；乔木清单工程量按设计图纸提供的苗木数量表计取导致工程量计算有误；人行横道线清单工程量按设计图纸提供的交通安全设施数量表计取导致工程量计算有误；排水工程措施项目中井字架清单工程量漏算；道路工程拆除物外运清单工程量漏算；

二、分部分项与措施项目计价方面问题

(一) 定额套用问题

1. 定额套用有误

具体表现在：地下室天棚、地下室内墙设计要求刷无机涂料，定额套用防霉涂料有误；飘窗顶保温板套用“天棚保温吸音层”定额有误，应套用“聚苯乙烯保温板（混凝土板下）”定额；护墙板墙面定额套用铝塑板有误，应套用成品木饰面粘贴定额；电气配线 BYJR-25，定额套用“铜芯导线截面 16mm² 以内”有误；镀锌圆钢避雷带清单项目特征描述安装方式为暗配，定额套用“避雷网安装沿混凝土块敷设”有误；非可视对讲户外机定额套用“门禁控制器单门”有误，应套用“可视对讲户外机”定额；灵性锁定额套用“智能锁”有误，应套用“电磁吸力锁”定额；乳化沥青透层 (0.8L/m²) 套用“透层粒料基层乳化沥青 1.2L/m²”定额有误，应套用“透层半刚性基层乳化沥青 1.1L/m²”定额；碎石反滤层套用“碎石垫层”定额有误，应套用“碎石滤层”定额；人行道砖铺装、草坪砖铺装套用广场砖铺设定额有误，应套用人行道板安砌、草坪砖铺装定额；双向水泥搅拌桩套用深层水泥搅拌桩定额有误，应套用钉型搅拌桩定额；路灯工程铜芯电力电缆敷设套用安装定额有误，应套用市政定额相关子目；景观电气中埋地敷设镀锌钢管定额套用市政专业定额错误，应该套用安装专业定额；水性 EAU 丙烯酸彩色路面、采用 200 厚 C40 混凝土基础，套用“水泥混凝土路面”定额有误，应套用“人行道基础”定额。

2. 定额套用漏项

具体表现在：景观灯具基础、桥架支架除锈刷油、风管止回阀支架、对开多叶调节阀支架、电动排烟阀支架等定额漏项；水泥混凝土路面浇筑中路面养护定额漏项；水泥稳定碎石基层中多合土养生定额漏项；石膏板窗帘盒板缝贴胶带、点锈定额漏项；大理石洗漱台石材开孔定额漏项；二次装修工程中电气配管开槽及修复定额漏项；石材窗台板、门槛石清单项目特征描述包含石材六面防护，但组价时定额套用漏项；细石混凝土楼地面清单项目特征包含“破损处部位地面凿除”，但组价时定额套用漏项；钻孔灌注桩清单项目特征描述包含水陆工作平台，但组价时定额套用漏项；等等。

3. 定额重复套用

具体表现在：水平定向钻牵引管道定额中管材安装不应另套定额；热熔带主材不应另计；钢丝网骨架复合管定额中已含管件，管件不应重复计取；PE 缠绕管胶圈接口主材不应另计。

4. 定额未按规定进行调整、换算

具体表现在：粘层定额中喷油量未换算；人行道板铺装砂浆厚度未换算；水泥稳定碎石基层抗压强度 2.5-3.0MP 与 3.5-4.0MP 均按掺 5% 水泥套定额不合理；现浇混凝土构件定额中混凝土强度等级未按规定换算；乳化沥青粘层 (0.6L/m²)，定额乳化沥青含量未进行调整；N3 钢绞线设计为单端张拉，定额未乘 0.8 系数。

(二) 定额工程量计算有误

具体表现在：土方开挖、土方回填、余土外运工程量计算有误；计算余土外运工程量时，挖方量减回填量时未乘折算系数 1.15；喷淋管道沟槽配件工程量计算有误；喷淋管道刷黄色调和漆色环工程量按全部镀锌钢管面积计算有误；预制方桩工程量计算有误；两座桥梁之间的距离介于 300-500m 之间，桩机

进出场及安拆费应计 1.6 台班而非 2 台班；廊架金属面刷防锈漆按涂刷一遍计算定额工程量有误；园林绿化工程中四角支撑工程量计算有误，春鹃等灌木计算工程量时损耗量未计入。

（三）要素价格取定问题

具体表现在：相同材料不同单价，不同材料相同单价；#25b 槽型钢板桩未按 25# 槽钢信息价计取；铜芯电力电缆 YJV22-5*35 按 YJV-5*35 信息价计取有误；机械人工未按信息价调整；PE 缠绕管 B 型管材料价格未按信息价计取；碳素结构钢焊接钢管、电焊条、非泵送商品混凝土材料价格未按信息价计取；固定式挡烟垂壁、硅酸钙板挡烟垂壁主材价格取定异常且无询价记录；一体化提升泵的控制柜元器件未提供品牌范围，计价可能会发生很大争议；不锈钢单元门、铝合金窗、瓷砖、大理石、地板、护墙板、乳胶漆、卫生间隔断、镜柜、大理石置物板、同质透心塑料地板卷材、不锈钢踢脚线、玻璃钢化粪池、油水分离器、打胶、包管、勾缝、精保洁、拆除清运、配电箱、灯具、开关插座、卫生洁具、不锈钢异型加工矩形管、路灯、生态环保抓拍一体机、三合一补光灯、光端机、交换机、硬盘、服务器、护栏、科技交通工程设备、智慧灯杆综合管理平台设备等无价材料无询价记录或相关说明，且无定价的依据和说明；预拌砂浆与现拌砂浆调差标准无依据；园林工程中保留树木、苗木运输等费用的取定无依据。

（四）措施项目问题

具体表现在：大型机械进出场及安拆费漏项；新建道路工程行车、行人干扰增加费不应计取；安全文明施工费未按《甬建发[2022]34 号》和《浙建建发[2022]37 号》文件规定乘 1.15 系数。

三、取费规范性问题

具体表现在：桥梁工程取费费率按“道路、排水、河道护岸、水处理构筑物及城市综合管廊、生活垃圾处理工程”计取有误，应按“桥梁工程”取费；路面修复工程取费费率按“园林绿化及景观工程”计取有误，应按“道路、排水、河道护岸、水处理构筑物及城市综合管廊、生活垃圾处理工程”取费；专业工程暂估价列入暂列金额中有误。

四、未按合同约定的计价原则结算

具体表现在：人工、材料价格补差未按合同约定调整；超危支模架、垂直运输费、综合脚手架等措施费用未按合同约定的结算方式调整；因工程变更或工程量清单缺陷引起工程量发生变化，根据合同计价原则，已标价工程量清单中有适用合同单价应按原合同单价结算，未按原合同单价结算。

五、合同范围外及联系单项目造价合理性问题

具体表现在：合同范围外施工组织措施费取费存在多计或错计情况，如二次搬运费多计、安全文明施工费分档系数有误；合同范围外的主要材料价格无询价记录或相关说明，且无定价的依据和说明；联系单中桩机进出场费漏计。

六、结算资料合规性问题

具体表现在：结算中有因现场勘察等原因增减的项目，但无参加各方签署的现场勘察记录或其他书面依据，如衔接处室外排水管、给水管工程量在竣工图中无体现，也无现场踏勘测量记录；竣工图纸无法计量需现场丈量的项目内容无现场勘察记录；室外电气管道防腐、接地扁钢结算工程量与现场踏勘记录不一致；原始地坪标高无测量依据；基础片石填石高度 0.5 米，无现场影像资料、资料进场报验资料等；

排水检查井深 2 米，无相关实际测量依据；进户电缆竣工图上未明确具体起点，现场踏勘记录无相关测量记录、无具体工程量计算稿；施工合同与招标文件实质性条款不一致，咨询单位未在审核报告中明确计价依据。

七、编制 / 审核说明方面问题

具体表现在：招标控制价审核成果文件中仅有清单工程量审核说明，缺招标控制价审核说明；招标控制价编制说明中编制依据采用《浙江省建筑工程工程量清单计价指引》有误，此编制依据不适用于采用 2018 版计价依据的工程；工程量清单编制说明中提供的材料设备三选一品牌表与工程实际内容不符；对设计图纸未明确的内容进行估算，未在编制说明中进行描述；清单编制说明中编制范围与图纸不一致又无具体说明；招标控制价编制说明中明确不计取二次搬运费、行车、行人干扰费，但招标控制价编制时计取了二次搬运费、行车、行人干扰费；旋挖桩机成孔采用湿作业未在招标控制价编制说明中写明，而宁波地区通常为干作业；混凝土路面及人行道基层拆除未考虑资源化利用未在招标控制价审核说明中明确；部分结构变化未见相关设计变更依据，且未在编制说明中描述，仅凭微信聊天记录较为随意，应要求设计单位就说明加盖公章并存档备查；给排水工程中“改下水”清单项目按暂估价以“项”计入，未在编制说明中加以说明；四网线路整理组价无招标控制价编制说明；混凝土路面修复清单工程量暂按图纸中混凝土路面工程量乘以 0.8 系数计入，未在清单编制说明中加以说明；清单编制说明中“外运运距包干，运距由投标人自行考虑；结算时单价不作调整”，而编制时外运与处置费按各专业工程总价计入取费表中，施工单位无法报价外运费用。

八、咨询成果文件质量方面问题

具体表现在：咨询成果文件正文无单位落款、无单位公章；咨询成果文件正文无工程概况说明；咨询成果文件附件不齐，缺少重新组价部分；咨询成果文件上无法定代表人盖章、无编审人员签字盖章等情况；咨询成果文件未完整执行三级复核制度；三级复核书面记录内容不完整；质量控制流程单中造价师与咨询成果文件扉页中的造价师人员不一致；项目编制人员、项目负责人与咨询合同约定的不一致；咨询成果文件未按照合同约定时间完成，且无资料证明是非造价咨询单位原因造成延期的。

九、档案管理方面问题

具体表现在：档案归档成册不规范齐全，未装订，无页码，无案卷封面，缺少接受咨询委托、资料整理移交、现场勘察、备考表、招标控制价、投标文件、询价单、报告书送达回执单等相关资料；工程量计算稿不齐全，部分重新组价计价文件未归档，对做法不明确之处无书面的沟通资料等；报告送达回执单无委托单位接收人签字；委托单位评价意见表缺少委托单位盖章；归档资料时间不明确，无归档交接表；档案保管期限 5 年少于《宁波市建设工程造价咨询执业操作规程》规定的最少 10 年的规定。

十、咨询合同及流程控制合规性问题

具体表现在：咨询合同未明确成果文件的组成及表现形式、质量控制要求、人员配备、双方的权利义务、违约责任以及争议解决方式等内容；无收集资料、现场踏勘、过程会商、成果复核等咨询流程；三级复核流程单只完成二级复核；咨询企业接受任务后，未制订实施计划或方案；咨询实施计划或方案中缺项目概况、咨询范围、专业分工、计价依据、工作要求、质量目标、注意事项等内容。

市建管总站 市造价协会关于印发《建设工程造价咨询合同（示范文本）填写指南》的通知

市建管〔2024〕6号

各有关单位：

为便于合同双方当事人准确把握和正确使用《建设工程造价咨询合同（示范文本）》（GF-2015-0212），强化咨询活动合同履行意识，规范工程造价咨询行业市场秩序，维护工程造价咨询合同当事人的合法权益。宁波市建筑市场管理服务总站、宁波市建设工程造价管理协会组织编制了《建设工程造价咨询合同（示范文本）填写指南》，现印发给你们，供参照执行。

附件：《建设工程造价咨询合同（示范文本）填写指南》

宁波市建筑市场管理服务总站
宁波市建设工程造价管理协会
2024年1月15日

附件：

建设工程造价咨询合同（示范文本） 填写指南

2024 年 1 月

编制说明

一、为便于合同双方当事人准确把握和正确使用《建设工程造价咨询合同（示范文本）》（GF-2015-0212），强化咨询活动合同履行意识，规范工程造价咨询行业市场秩序，维护工程造价咨询合同当事人的合法权益。根据现行有关文件精神并结合我市实际，编制了《建设工程造价咨询合同（示范文本）填写指南》（以下简称本指南）。

二、本指南适用于宁波市行政区域内建设工程造价咨询合同的签订。

三、《建设工程造价咨询合同（示范文本）》（以下简称《合同示范文本》）由协议书、通用条件和专用条件三部分组成。本指南主要针对协议书和专用条件进行解释和说明，部分条款给出了编写样例。

四、合同当事人在使用《合同示范文本》时，可在合理协商基础上参考本指南填写。

五、本指南编写时，根据现行有关文件，对《合同示范文本》协议书、通用条件部分条款略作了调整，如《中华人民共和国合同法》修改为《中华人民共和国民法典》、删除“工程造价咨询企业执业印章”等。

六、本指南编写时，工程造价咨询成果文件编审时限、咨询成果文件编审质量标准（误差率）参照《浙江省建设工程造价咨询成果质量评价导则（试行）》的（浙建站计〔2023〕1号）和中价协《建设工程造价咨询成果文件质量标准》（CECA/GF 7-2012）有关要求，附加工作酬金的计取标准，综合考虑了当前市场价格水平和企业用人成本。

GF—2015—0212

合同编号：_____；类别：_____

★“合同编号”由企业自行编写；“类别”是指咨询业务类别，如：估算编制（审核）；概算编制（审核）；预算编制（审核）；工程量清单及招标控制价编制（审核）；全过程造价咨询（跟踪审计）；结算编制（审核）；竣工决算编制（审核）等。

建设工程造价咨询合同

项目名称：_____

建设单位：_____

委托单位：_____

咨询单位：_____

住房和城乡建设部

国家工商行政管理总局

制定

说明

为了指导建设工程造价咨询合同当事人的签约行为，维护合同当事人的合法权益，依据《中华人民共和国民法典》、《中华人民共和国建筑法》、《中华人民共和国招标投标法》以及相关法律法规，住房和城乡建设部、国家工商行政管理总局对《建设工程造价咨询合同（示范文本）》（GF-2002-0212）进行了修订，制定了《建设工程造价咨询合同（示范文本）》（GF-2015-0212）（以下简称《示范文本》）。为了便于合同当事人使用《示范文本》，现就有关问题说明如下：

一、《示范文本》的组成

《示范文本》由协议书、通用条件和专用条件三部分组成。

（一）协议书

《示范文本》协议书集中约定了合同当事人基本的合同权利义务。

（二）通用条件

通用条件是合同当事人根据《中华人民共和国民法典》、《中华人民共和国建筑法》等法律法规的规定，就工程造价咨询的实施及相关事项，对合同当事人的权利义务作出的原则性约定。

通用条件既考虑了现行法律法规对工程发承包计价的有关要求，也考虑了工程造价咨询管理的特殊需要。

（三）专用条件

专用条件是对通用条件原则性约定的细化、完善、补充、修改或另行约定的条件。合同当事人可以根据不同建设工程的特点及发承包计价的具体情况，通过双方的谈判、协商对相应的专用条件进行修改补充。在使用专用条件时，应注意以下事项：

1. 专用条件的编号应与相应的通用条件的编号一致；
2. 合同当事人可以通过对专用条件的修改，满足具体工程的特殊要求，避免直接修改通用条件；
3. 在专用条件中有横道线的地方，合同当事人可针对相应的通用条件进行细化、完善、补充、修改或另行约定；如无细化、完善、补充、修改或另行约定，则填写“无”或划“/”。

二、《示范文本》的性质和适用范围

《示范文本》供合同双方当事人参照使用，可适用于各类建设工程全过程造价咨询服务以及阶段性造价咨询服务的合同订立。合同当事人可结合建设工程具体情况，按照法律法规规定，根据《示范文本》的内容，约定双方具体的权利义务。

目 录

第一部分 协议书.....	-268-
一、工程概况	-268-
二、服务范围及工作内容	-269-
三、服务期限	-269-
四、质量标准	-269-
五、酬金或计取方式.....	-269-
六、合同文件的构成.....	-269-
七、词语定义	-269-
八、合同订立	-270-
九、合同生效	-270-
十、合同份数	-270-
第二部分 通用条件	-271-
1. 词语定义、语言、解释顺序与适用法律	-271-
1.1 词语定义	-271-
1.2 语言	-271-
1.3 合同文件的优先顺序	-271-
1.4 适用法律	-272-
2. 委托人的义务	-272-
2.1 提供资料.....	-272-
2.2 提供工作条件.....	-272-
2.3 合理工作时限.....	-272-
2.4 委托人代表.....	-272-
2.5 答复	-272-
2.6 支付	-272-
3. 咨询人的义务	-272-
3.1 项目咨询团队及人员	-272-
3.2 咨询人的工作要求	-273-
3.3 咨询人的工作依据	-273-
3.4 使用委托人房屋及设备的返还	-273-
4. 违约责任.....	-274-

4.1 委托人的违约责任	-274-
4.2 咨询人的违约责任	-274-
5. 支付	-274-
5.1 支付货币	-274-
5.2 支付申请	-274-
5.3 支付酬金	-274-
5.4 有异议部分的支付	-274-
6. 合同变更、解除与终止	-274-
6.1 合同变更	-274-
6.2 合同解除	-275-
6.3 合同终止	-275-
7. 争议解决	-275-
7.1 协商	-275-
7.2 调解	-275-
7.3 仲裁或诉讼	-275-
8. 其他	-276-
8.1 考察及相关费用	-276-
8.2 奖励	-276-
8.3 保密	-276-
8.4 联络	-276-
8.5 知识产权	-276-
第三部分 专用条件	-277-
1. 词语定义、语言、解释顺序与适用法律	-277-
1.2 语言	-277-
1.3 合同文件的优先顺序	-277-
1.4 适用法律	-277-
2. 委托人的义务	-277-
2.1 提供资料	-277-
2.2 提供工作条件	-277-
2.4 委托人代表	-278-
2.5 答复	-278-
3. 咨询人的义务	-278-
3.1 项目咨询团队及人员	-278-
3.2 咨询人的工作要求	-278-

3.3 咨询人的工作依据	-279-
3.4 使用委托人房屋及设备的返还	-279-
4. 违约责任.....	-279-
4.1 委托人的违约责任	-279-
4.2 咨询人的违约责任	-279-
5. 支付	-279-
5.1 支付货币	-279-
5.2 支付申请	-279-
5.3 支付酬金	-279-
6. 合同变更、解除与终止	-280-
6.1 合同变更	-280-
6.2 合同解除	-280-
7. 争议解决.....	-280-
7.2 调解	-280-
7.3 仲裁或诉讼	-280-
8. 其他	-281-
8.1 考察及相关费用	-281-
8.2 奖励	-281-
8.3 保密	-281-
8.4 联络	-281-
8.5 知识产权	-281-
9. 补充条款.....	-282-

第一部分 协议书

委托人（全称）：_____

咨询人（全称）：_____

★填写本咨询合同委托人、咨询人名称的全称。

根据《中华人民共和国民法典》及其他有关法律、法规，遵循平等、自愿、公平和诚实信用的原则，双方就下述建设工程委托造价咨询与其他服务事项协商一致，订立本合同。

一、工程概况

1. 工程名称：[1] _____

2. 工程地点：[2] _____

3. 工程规模：[3] _____

4. 投资金额：[4] _____

5. 资金来源：[5] _____

6. 建设工期或周期：[6] _____

7. 其他：[7] _____

此处工程概况应根据本咨询合同所涉及的范围、咨询项目实际情况填写（可选填），不适用的填写“无”或划“/”。

★ [1] “工程名称”指项目审批、核准机关出具的有关文件中载明的或备案机关出具的备案文件中确认的工程名称，或根据咨询项目情况拟定的工程名称。

★ [2] “工程地点”应按照工程规划许可证等批准文件中确定的地点填写。

★ [3] “工程规模”如有项目审批、核准或备案文件的，应与文件保持一致；如无上述审批文件的，应根据工程实际情况填写。

★ [4] “投资金额”如有项目审批、核准或备案文件的，应与文件保持一致；如无上述审批文件的，应根据工程实际情况填写。一般填写项目总投资或建安投资金额。

★ [5] “资金来源”如有项目审批、核准或备案文件的，应与文件保持一致；如无上述审批文件的，应根据工程实际情况填写。

★ [6] “建设工期或周期”如有项目审批、核准或备案文件的，应与文件保持一致；如无上述审批文件的，应根据工程实际情况填写。一般填写建设工期或施工工期。

★ [7] 根据工程实际情况进行补充。如无，填写“无”或划“/”。

二、服务范围及工作内容

双方约定的服务范围及工作内容：

★可参照附录 A “项目类型及工作内容”填写。

三、服务期限

本合同约定的建设工程造价咨询服务自____年____月____日开始实施，至____年____月____日终结（具体以委托人交付完整的项目资料后次日起计算，时限为____天）。

★委托人、咨询人有约定的，按约定时间填写；无约定的，服务期限可参照附录 B 填写。全过程造价咨询（跟踪审计）项目，自项目进场开始实施，至项目全部完成终结。

四、质量标准

工程造价咨询成果文件应符合：

★委托人、咨询人有约定的，按约定标准填写；无约定的，参照相关规范要求填写。咨询成果应符合规范要求，最大综合误差率可按照附录 C 填写。

五、酬金或计取方式

1. 酬金：

2. 计取方式：

★酬金填写本咨询服务合同正常工作酬金总额，如签约时不能明确正常工作酬金具体金额的，应写明酬金的计算方法。

酬金或计取方式可参照附录 D 填写。

六、合同文件的构成

本协议书与下列文件一起构成合同文件：

1. 中标通知书或委托书（如果有）；
2. 投标函及投标函附录或造价咨询服务建议书（如果有）；
3. 专用条件及附录；
4. 通用条件；
5. 其他合同文件。

上述各项合同文件包括合同当事人就该项合同文件所作出的补充和修改，属于同一类内容的文件，应以最新签署的为准。

合同订立及履行过程中形成的与合同有关的文件（包括补充协议）均构成合同文件的组成部分。

七、词语定义

协议书中相关词语的含义与通用条件中的定义与解释相同。

八、合同订立

1. 订立时间：_____年_____月_____日。

2. 订立地点：_____

★填写本咨询合同订立的具体日期和地点。

九、合同生效

本合同自_____生效。

★填写双方签字盖章后生效。

十、合同份数

合同一式_____份，具有同等法律效力，其中委托人执_____份，咨询人执_____份。

★合同当事人根据需要，具体约定合同份数。

委托人：（盖章）

咨询人：（盖章）

法定代表人或
其授权的代理人：（签字）

组织机构代码：

纳税人识别号：

住所：

账 号：

开户银行：

邮政编码：

电 话：

电子信箱：

法定代表人或
其授权的代理人：（签字）

组织机构代码：

纳税人识别号：

住所：

账 号：

开户银行：

邮政编码：

电 话：

电子信箱：

★合同当事人按照实际情况填写以上信息并签章，如为委托代理人签章需附委托代理人的授权委托书。

第二部分 通用条件

1. 词语定义、语言、解释顺序与适用法律

1.1 词语定义

组成本合同的全部文件中的下列名词和用语应具有本款所赋予的含义：

1.1.1 “工程”是指按照本合同约定实施造价咨询与其他服务的建设工程。

1.1.2 “工程造价”是指工程项目建设过程中预计或实际支出的全部费用。

1.1.3 “委托人”是指本合同中委托造价咨询与其他服务的一方，及其合法的继承人或受让人。

1.1.4 “咨询人”是指本合同中提供造价咨询与其他服务的一方，及其合法的继承人。

1.1.5 “第三人”是指除委托人、咨询人以外与本咨询业务有关的当事人。

1.1.6 “正常工作”是指本合同订立时通用条件和专用条件中约定的咨询人的工作。

1.1.7 “附加工作”是指咨询人根据合同条件完成的正常工作以外的工作。

1.1.8 “项目咨询团队”是指咨询人指派负责履行本合同的团队，其团队成员为本合同的项目咨询人员。

1.1.9 “项目负责人”是指由咨询人的法定代表人书面授权，在授权范围内负责履行本合同、主持项目咨询团队工作的负责人。

1.1.10 “委托人代表”是指由委托人的法定代表人书面授权，在授权范围内行使委托人权利的人。

1.1.11 “酬金”是指咨询人履行本合同义务，委托人按照本合同约定给付咨询人的金额。

1.1.12 “正常工作酬金”是指在协议书中载明的，咨询人完成正常工作，委托人应给付咨询人的酬金。

1.1.13 “附加工作酬金”是指咨询人完成附加工作，委托人应给付咨询人的酬金。

1.1.14 “书面形式”是指合同书、信件和数据电文（包括电报、电传、传真、电子数据交换和电子邮件）等可以有形地表现所载内容的形式。

1.1.15 “不可抗力”是指委托人和咨询人在订立本合同时不可预见，在合同履行过程中不可避免并不能克服的自然灾害和社会性突发事件，如地震、海啸、瘟疫、水灾、骚乱、暴动、战争等情形。

1.2 语言

本合同使用中文书写、解释和说明。如专用条件约定使用两种及以上语言文字时，应以中文为准。

1.3 合同文件的优先顺序

组成本合同的下列文件彼此应能相互解释、互为说明。除专用条件另有约定外，本合同文件的解释顺序如下：

- (1) 协议书；
- (2) 中标通知书或委托书（如果有）；
- (3) 专用条件及附录；
- (4) 通用条件；
- (5) 投标函及投标函附录或造价咨询服务建议书（如果有）；
- (6) 其他合同文件。

上述各项合同文件包括合同当事人就该项合同文件所作出的补充和修改，属于同一类内容的文件，应以最新签署的为准。

在合同订立及履行过程中形成的与合同有关的文件均构成合同文件的组成部分。

1.4 适用法律

本合同适用中华人民共和国法律、行政法规、部门规章以及工程所在地的地方性法规、自治条例、单行条例和地方政府规章等。

合同当事人可以在专用条件中约定本合同适用的其他规范、规程、定额、技术标准等规范性文件。

2. 委托人的义务

2.1 提供资料

委托人应当在专用条件约定的时间内，按照附录 E 的约定无偿向咨询人提供与本合同咨询业务有关的资料。在本合同履行过程中，委托人应及时向咨询人提供最新的与本合同咨询业务有关的资料。委托人应对所提供资料的真实性、准确性、合法性与完整性负责。

2.2 提供工作条件

委托人应为咨询人完成造价咨询提供必要的条件。

2.2.1 委托人需要咨询人派驻项目现场咨询人员的，除专用条件另有约定外，项目咨询人员有权无偿使用附录 F 中由委托人提供的房屋及设备。

2.2.2 委托人应负责与本工程造价咨询业务有关的所有外部关系的协调，为咨询人履行本合同提供必要的外部条件。

2.3 合理工作时限

委托人应当为咨询人完成其咨询工作，设定合理的工作时限。

2.4 委托人代表

委托人应授权一名代表负责本合同的履行。委托人应在双方签订本合同 7 日内，将委托人代表的姓名和权限范围书面告知咨询人。委托人更换委托人代表时，应提前 7 日书面通知咨询人。

2.5 答复

委托人应当在专用条件约定的时间内就咨询人以书面形式提交并要求做出答复的事宜给予书面答复。逾期未答复的，由此造成的工作延误和损失由委托人承担。

2.6 支付

委托人应当按照合同的约定，向咨询人支付酬金。

3. 咨询人的义务

3.1 项目咨询团队及人员

3.1.1 项目咨询团队的主要人员应具有专用条件约定的资格条件，团队人员的数量应符合专用条件的约定。

3.1.2 项目负责人

咨询人应以书面形式授权一名项目负责人负责履行本合同、主持项目咨询团队工作。采用招标程序

签署本合同的，项目负责人应当与投标文件载明的一致。

3.1.3 在本合同履行过程中，咨询人员应保持相对稳定，以保证咨询工作正常进行。

咨询人可根据工程进展和工作需要等情形调整项目咨询团队人员。咨询人更换项目负责人时，应提前 7 日向委托人书面报告，经委托人同意后方可更换。除专用条件另有约定外，咨询人更换项目咨询团队其他咨询人员，应提前 3 日向委托人书面报告，经委托人同意后以相当资格与能力的人员替换。

3.1.4 咨询人员有下列情形之一，委托人要求咨询人更换的，咨询人应当更换：

- (1) 存在严重过失行为的；
- (2) 存在违法行为不能履行职责的；
- (3) 涉嫌犯罪的；
- (4) 不能胜任岗位职责的；
- (5) 严重违反职业道德的；
- (6) 专用条件约定的其他情形。

3.2 咨询人的工作要求

3.2.1 咨询人应当按照专用条件约定的时间等要求向委托人提供与工程造价咨询业务有关的资料，包括承担本合同业务的团队人员名单及执业（从业）资格证书、咨询工作大纲等，并按合同约定的服务范围和工作内容实施咨询业务。

3.2.2 咨询人应当在专用条件约定的时间内，按照专用条件约定的份数、组成向委托人提交咨询成果文件。

咨询人提供造价咨询服务以及出具工程造价咨询成果文件应符合现行国家或行业有关规定、标准、规范的要求。委托人要求的工程造价咨询成果文件质量标准高于现行国家或行业标准的，应在专用条件中约定具体的质量标准，并相应增加服务酬金。

3.2.3 咨询人提交的工程造价咨询成果文件，除加盖咨询人单位公章外，还必须按要求加盖参加咨询工作人员的执业（从业）资格印章。

3.2.4 咨询人应在专用条件约定的时间内，对委托人以书面形式提出的建议或者异议给予书面答复。

3.2.5 咨询人从事工程造价咨询活动，应当遵循独立、客观、公正、诚实信用的原则，不得损害社会公共利益和他人合法权益。

3.2.6 咨询人承诺按照法律规定及合同约定，完成合同范围内的建设工程造价咨询服务，不转包承接的造价咨询服务业务。

3.3 咨询人的工作依据

咨询人应在专用条件内与委托人协商明确履行本合同约定的咨询服务需要适用的技术标准、规范、定额等工作依据，但不得违反国家及工程所在地的强制性标准、规范。

咨询人应自行配备本条所述的技术标准、规范、定额等相关资料。必须由委托人提供的资料，应在附录 E 中载明。需要委托人协助才能获得的资料，委托人应予以协助。

3.4 使用委托人房屋及设备的返还

项目咨询人员使用委托人提供的房屋及设备的，咨询人应妥善使用和保管，在本合同终止时将上述房屋及设备按专用条件约定的时间和方式返还委托人。

4. 违约责任

4.1 委托人的违约责任

4.1.1 委托人不履行本合同义务或者履行义务不符合本合同约定的，应承担违约责任。双方可在专用条件中约定违约金的计算及支付方法。

4.1.2 委托人违反本合同约定造成咨询人损失的，委托人应予以赔偿。双方可在专用条件中约定赔偿金额的确定及支付方法。

4.1.3 委托人未能按期支付酬金超过 14 天，应按下列方法计算并支付逾期付款利息。逾期付款利息 = 当期应付款总额 × 中国人民银行发布的同期贷款基准利率 × 逾期支付天数（自逾期之日起计算）。双方也可在专用条件中另行约定逾期付款利息的计算及支付方法。

4.2 咨询人的违约责任

4.2.1 咨询人不履行本合同义务或者履行义务不符合本合同约定的，应承担违约责任。双方可在专用条件中约定违约金的计算及支付方法。

4.2.2 因咨询人违反本合同约定给委托人造成损失的，咨询人应当赔偿委托人损失。双方可在专用条件中约定赔偿金额的确定及支付方法。

5. 支付

5.1 支付货币

除专用条件另有约定外，酬金均以人民币支付。涉及外币支付的，所采用的货币种类和汇率等在专用条件中约定。

5.2 支付申请

咨询人应在本合同约定的每次应付款日期前，向委托人提交支付申请书，支付申请书的提交日期由双方在专用条件中约定。支付申请书应当说明当期应付款总额，并列明当期应支付的款项及其金额。

5.3 支付酬金

支付酬金包括正常工作酬金、附加工作酬金、合理化建议奖励金额及费用。

5.4 有异议部分的支付

委托人对咨询人提交的支付申请书有异议时，应当在收到咨询人提交的支付申请书后 7 日内，以书面形式向咨询人发出异议通知。无异议部分的款项应按期支付，有异议部分的款项按第 7 条约定办理。

6. 合同变更、解除与终止

6.1 合同变更

6.1.1 任何一方以书面形式提出变更请求时，双方经协商一致后可进行变更。

6.1.2 除不可抗力外，因非咨询人原因导致咨询人履行合同期限延长、内容增加时，咨询人应当将此情况与可能产生的影响及时通知委托人。增加的工作时间或工作内容应视为附加工作。附加工作酬金的确定方法由双方根据委托的服务范围及工作内容在专用条件中约定。

6.1.3 合同履行过程中，遇有与工程相关的法律法规、强制性标准颁布或修订的，双方应遵照执行。非强制性标准、规范、定额等发生变化的，双方协商确定执行依据。由此引起造价咨询的服务范围及内容、服务期限、酬金变化的，双方应通过协商确定。

6.1.4 因工程规模、服务范围及工作内容的变化等导致咨询人的工作量增减时，服务酬金应作相应调整，调整方法由双方在专用条件中约定。

6.2 合同解除

6.2.1 委托人与咨询人协商一致，可以解除合同。

6.2.2 有下列情形之一的，合同当事人一方或双方可以解除合同：

(1) 咨询人将本合同约定的工程造价咨询服务工作全部或部分转包给他人，委托人可以解除合同；
(2) 咨询人提供的造价咨询服务不符合合同约定的要求，经委托人催告仍不能达到合同约定要求的，委托人可以解除合同；

(3) 委托人未按合同约定支付服务酬金，经咨询人催告后，在 28 天内仍未支付的，咨询人可以解除合同；

(4) 因不可抗力致使合同无法履行；

(5) 因一方违约致使合同无法实际履行或实际履行已无必要。

除上述情形外，双方可以根据委托的服务范围及工作内容，在专用条件中约定解除合同的其他条件。

6.2.3 任何一方提出解除合同的，应提前 30 天书面通知对方。

6.2.4 合同解除后，委托人应按照合同约定向咨询人支付已完成部分的咨询服务酬金。

因不可抗力导致的合同解除，其损失的分担按照合理分担的原则由合同当事人在专用条件中自行约定。除不可抗力外因非咨询人原因导致的合同解除，其损失由委托人承担。因咨询人自身原因导致的合同解除，按照违约责任处理。

6.2.5 本合同解除后，本合同约定的有关结算、争议解决方式的条款仍然有效。

6.3 合同终止

除合同解除外，以下条件全部满足时，本合同终止：

(1) 咨询人完成本合同约定的全部工作；

(2) 委托人与咨询人结清并支付酬金；

(3) 咨询人将委托人提供的资料交还。

7. 争议解决

7.1 协商

双方应本着诚实信用的原则协商解决本合同履行过程中发生的争议。

7.2 调解

如果双方不能在 14 日内或双方商定的其他时间内解决本合同争议，可以将其提交给专用条件约定的或事后达成协议的调解人进行调解。

7.3 仲裁或诉讼

双方均有权不经调解直接向专用条件约定的仲裁机构申请仲裁或向有管辖权的人民法院提起诉讼。

8. 其他

8.1 考察及相关费用

除专用条件另有约定外，咨询人经委托人同意进行考察发生的费用由委托人审核后另行支付。差旅费及相关费用的承担由双方在专用条件中约定。

8.2 奖励

对于咨询人在服务过程中提出合理化建议，使委托人获得效益的，双方在专用条件中约定奖励金额的确定方法。奖励金额在合理化建议被采纳后，与最近一期的正常工作酬金同期支付。

8.3 保密

在本合同履行期间或专用条件约定的期限内，双方不得泄露对方申明的保密资料，亦不得泄露与实施工程有关的第三人所提供的保密资料。保密事项在专用条件中约定。

8.4 联络

8.4.1 与合同有关的通知、指示、要求、决定等，均应采用书面形式，并应在专用条件约定的期限内送达接收人和送达地点。

8.4.2 委托人和咨询人应在专用条件中约定各自的送达接收人、送达地点、电子邮箱。任何一方指定的接收人或送达地点或电子邮箱发生变动的，应提前3天以书面形式通知对方，否则视为未发生变动。

8.4.3 委托人和咨询人应当及时签收另一方送达至送达地点和指定接收人的往来函件，如确有充分证据证明一方无正当理由拒不签收的，视为认可往来函件的内容。

8.5 知识产权

除专用条件另有约定外，委托人提供给咨询人的图纸、委托人为实施工程自行编制或委托编制的技术规范以及反映委托人要求的或其他类似性质文件的著作权属于委托人，咨询人可以为实现本合同目的而复制或者以其他方式使用此类文件，但不能用于与本合同无关的其他事项。未经委托人书面同意，咨询人不得为了本合同以外的目的而复制或者以其他方式使用上述文件或将之提供给任何第三方。

除专用条件另有约定外，咨询人为履行本合同约定而编制的成果文件，其著作权属于咨询人。委托人可以为实现合同目的而复制、使用此类文件，但不能擅自修改或用于与本合同无关的其他事项。未经咨询人书面同意，委托人不得为了本合同以外的目的而复制或者以其他方式使用上述文件或将之提供给任何第三方。

双方保证在履行本合同过程中不侵犯对方及第三方的知识产权。因咨询人侵犯他人知识产权所引起的责任，由咨询人承担；因委托人提供的基础资料导致侵权的，由委托人承担责任。

除专用条件另有约定外，双方均有权在履行本合同保密义务并且不损害对方利益的情况下，将履行本合同形成的有关成果文件用于企业宣传、申报奖项以及接受上级主管部门的检查。

第三部分 专用条件

1. 词语定义、语言、解释顺序与适用法律

1.2 语言

本合同文件使用中文。

1.3 合同文件的优先顺序

本合同文件的解释顺序为：_____

★本条款一方面约定了合同文件是由一系列文件而不是唯一的一份文件组成的，另一方面为这些合同文件的优先解释顺序做出了约定。所谓“解释顺序”，是指当各个合同文件之间出现矛盾时，应按照排序在前的那份合同文件去理解和执行。

合同当事人根据不同的合同形式，约定合同文件的优先解释顺序。一般情况下，解释顺序应为：

- (1) 合同协议书；
- (2) 中标通知书或委托书；
- (3) 投标函及投标函附录；
- (4) 专用条件及附录；
- (5) 通用条件；
- (6) 造价咨询服务建议书（如果有）；
- (7) 其他合同文件。

1.4 适用法律

本合同适用的其他规范性文件包括：_____

★填写其他规范性文件，如现行的计价依据、技术标准等。

2. 委托人的义务

2.1 提供资料

委托人按照附录约定无偿向咨询人提供与本合同咨询业务有关资料的时间为：_____

★填写委托人提供资料的时间，双方可视项目具体情况约定。如：服务期限开始时间之前7天。

委托人提供的资料可参照附录E。

2.2 提供工作条件

2.2.1 项目咨询人员使用附录中由委托人提供的房屋及设备，支付使用费的标准为：_____

★双方约定房屋及设备使用费用标准。如：无偿使用。

委托人提供的房屋及设备表详见附录 F。

2.4 委托人代表

委托人代表为：_____，其权限范围：_____

★填写委托人指定的履行合同代表的姓名，明确委托人代表的授权范围等。如：全权代表。

2.5 答复

委托人同意在_____日内，对咨询人书面提交并要求做出决定的事宜给予书面答复。逾期未答复的，视为委托人认可。

★填写委托人答复时间。如：3 日内。

3. 咨询人的义务

3.1 项目咨询团队及人员

3.1.1 项目咨询团队的主要人员应具有__[1]__资格条件，团队人员的数量为__[2]__人。

★ [1] 填写咨询团队主要人员具备的资格条件。如：注册造价工程师。

★ [2] 填写团队人员数量，与附录 G 保持一致。

团队人员配备详见附录 G。

3.1.2 项目负责人为：_____，项目负责人为履行本合同的权限为：_____

★填写咨询人指定的本咨询项目负责人的姓名，必须具有注册一级造价师资格，并明确项目负责人的授权范围等。如：负责外部协调和项目咨询团队内部管理等工作，对咨询项目的进度和质量承担主要责任。

3.1.3 咨询人更换项目咨询团队其他咨询人员的约定：_____

★填写咨询人员更换的条件。如：经委托人同意，新换入人员的资格条件、能力水平不低于换出人员。

3.1.4 委托人要求更换咨询人员的情形还包括：_____

★填写除通用条件第 3.1.4 条之外的委托要求更换咨询人员的情形，如无则填写“无”或划“/”。

3.2 咨询人的工作要求

3.2.1 咨询人向委托人提供有关资料的时间：__[1]__。咨询人向委托人提供的资料还包括：__[2]__

★ [1] 填写通用条件第 3.2.1 条中需提供的有关资料的时间。如：3 天内。

★ [2] 其他提供资料。如：按委托人要求在合理时限内提供工作计划进度表、欠缺资料等。

3.2.2 咨询人向委托人提供咨询成果文件的名称、组成、时间、份数及质量标准：_____

★需提供咨询成果文件名称、组成、份数可参照附录 A 填写；时间可参照附录 B 填写；质量标准可参照附录 C 填写。

3.2.4 咨询人应在收到委托人以书面形式提出的建议或者异议后_____日内给予书面答复。

★填写咨询人答复时间。如：3日内。

3.3 咨询人的工作依据

经双方协商，本合同约定的造价咨询服务适用的技术标准、规范、定额等工作依据为：

★填写咨询服务的工作依据。如：现行有关工程造价计价依据。

3.4 使用委托人房屋及设备的返还

咨询人应在本合同终止后_____日内移交委托人提供的房屋及设备，移交的方式为_____

★填写咨询工作完成后房屋及设备移交时间和方式。如：30日内；当面移交签收。

4. 违约责任

4.1 委托人的违约责任

4.1.1 委托人违约金的计算及支付方式：_____

★委托人违约金的计取及支付方式可参照附录 H。

4.1.2 委托人赔偿金额按下列方法确定并支付：_____

★填写委托人赔偿金额的确定和支付方式。如：友好协商，合理确定。事实发生后 30 天内支付。

4.1.3 委托人逾期付款利息按下列方法计算并支付：_____

★填写逾期付款利息计算方法。如：不计取或按同期中国人民银行贷款利率计取。

4.2 咨询人的违约责任

4.2.1 咨询人违约金的计算及支付方式：_____

★咨询人违约金的计取及支付方式详见附录 H。

4.2.2 咨询人赔偿金额按下列方法确定并支付：_____

★填写咨询人赔偿金额的确定方式。如：友好协商，合理确定。事实发生后 30 天内支付。

5. 支付

5.1 支付货币

币种为：_____，汇率为：_____，其他约定：_____。

★填写支付货币币种。如：人民币。汇率、其他约定则划“/”。

5.2 支付申请

咨询人应在本合同约定的每次应付款日期_____日前，向委托人提交支付申请书。

★填写支付申请时间。如：7日前。

5.3 支付酬金

正常工作酬金的支付：

★正常工作酬金的支付可参照附录 D。

6. 合同变更、解除与终止

6.1 合同变更

6.1.2 除不可抗力外，因非咨询人原因导致本合同履行期限延长、内容增加时，附加工作酬金按下列方法_____确定：

★附加工作酬金的情形及计取方式可参照附录 I。

6.1.3 合同履行过程中，遇有与工程相关的法律法规、强制性标准颁布或修订的，或非强制性标准、规范、定额等发生变化的，委托人确定或双方协商确定执行新依据，由此引起造价咨询的服务范围及内容、服务期限、酬金变化的，服务酬金的调整方法：_____

★服务酬金的调整方法可按增加的工作量同比例确定。如：增加工作较正常工作增加的工作量同比例增加服务酬金。

6.1.4 因工程规模、服务范围及内容的变化等导致咨询人的工作量增减时，服务酬金的调整方法：_____

★服务酬金的调整方法可按工作量增减的情况同比例确定。如：按增加或减少工作较正常工作增加或减少的工作量同比例增加或减少服务酬金。

6.2 合同解除

6.2.2 双方约定解除合同的条件还包括：_____。

★根据委托的服务范围及工作内容进行补充。如无，填写“无”或划“/”。

6.2.4 因不可抗力导致的合同解除，双方约定损失的分担如下：_____

★填写因不可抗力导致合同解除，损失的分担原则。如：友好协商，合理确定。事实发生后 30 天内支付。

7. 争议解决

7.2 调解

如果双方不能在_____日内解决本合同争议，可以将其提交_____进行调解。

★填写合同争议调解机构。如：15 日内未解决，可提交宁波市造价管理机构或宁波市造价管理协会调解。

7.3 仲裁或诉讼

合同争议的最终解决方式为下列第_____种方式：

(1) 提请_____仲裁委员会进行仲裁。

(2) 向_____人民法院提起诉讼。

★只能选择一种争议解决方式，即仲裁 (1)、诉讼 (2) 方式只能选一种。

★需要注意，采用仲裁方式的，按照仲裁法第十六条的规定，应约定具体的仲裁委员会，一般约定

本咨询合同签约地仲裁委员会。采用诉讼方式的，一般约定本咨询合同签约地人民法院。

8. 其他

8.1 考察及相关费用

咨询人经委托人同意进行考察发生的费用由_____支付。

差旅费及相关费用的支付：_____

★填写考察费、差旅费及相关费用的承担方和支付方式。如：考察费由委托人支付；差旅费及相关费用友好协商，合理确定。事实发生后 15 天内由委托人支付给咨询人。

8.2 奖励

合理化建议的奖励金额按下列方法确定：_____

★双方商定奖励金额的计算方法。如：按咨询人提出建议被采纳后委托人实际节约投资额的 10% 计算奖励金额。

8.3 保密

委托人申明的保密事项和期限：_____

咨询人申明的保密事项和期限：_____

第三人申明的保密事项和期限：_____

★填写双方约定的保密事项和保密期限。如无，填写“无”或划“/”。

8.4 联络

8.4.1 任何一方与合同有关的通知、指示、要求、决定等，均应在_____日内送达对方指定的接收人和送达地点。

★填写有关的通知、指示、要求、决定等资料送达日期。如：3 日内。

8.4.2 委托人指定的送达接收人：_____，送达地点：_____，电子邮箱：_____。
办公室电话：_____；手机：_____。

咨询人指定的送达接收人：_____，送达地点：_____，电子邮箱：_____。办公室
电话：_____；手机：_____。

★填写委托人和咨询人指定的资料接收人姓名及相关信息。

8.5 知识产权

委托人提供给咨询人的图纸、委托人为实施工程自行编制或委托编制的技术规范以及反映委托人要求的或其他类似性质文件的著作权属于[1]。

咨询人为履行本合同约定而编制的成果文件，其著作权属于[2]。

双方将履行本合同形成的有关成果文件用于企业宣传、申报奖项以及接受上级主管部门的检查须遵守以下约定：[3]。

★ [1] 填写著作权属于方。如：委托人。

★ [2] 填写著作权属于方。如：咨询人。

★ [3] 填写有关成果文件的使用。如：在履行本合同保密义务并且不损害对方利益的情况下有权无偿使用。

9. 补充条款

★如果合同当事人认为上述8条内容无法全面满足实际的需要，可以在本条款中进行补充或细化。

补充条款的编写，应注意以下几点：

(1) 补充条款的内容必须符合相关法律、法规、规章和规范性文件的要求。

(2) 要注意补充条款的内容与已有合同条款内容之间的对应关系，避免合同条款之间产生歧义或矛盾。

(3) 要对已有条款内容进行充分的研读，避免补充条款中的内容与已有条款内容重复。

如果合同当事人认为不需要进行补充和扩展，则在补充条款中填写“无”或划“/”。

附录 A 项目类型及工作内容、需提供成果文件一览表

项目类型及工作内容		需提供成果文件		备注
项目类型	工作内容	咨询成果文件	份数	
投资估算	<input type="checkbox"/> 编制 <input type="checkbox"/> 审核 <input type="checkbox"/> 调整	咨询报告书	3	
设计概算	<input type="checkbox"/> 编制 <input type="checkbox"/> 审核 <input type="checkbox"/> 调整	咨询报告书	3	
施工图预算	<input type="checkbox"/> 编制 <input type="checkbox"/> 审核 <input type="checkbox"/> 调整	咨询报告书	3	
招标工程量清单	<input type="checkbox"/> 编制 <input type="checkbox"/> 审核 <input type="checkbox"/> 调整	咨询报告书	3	
招标控制价	<input type="checkbox"/> 编制 <input type="checkbox"/> 审核 <input type="checkbox"/> 调整	咨询报告书	3	
投标报价	<input type="checkbox"/> 编制 <input type="checkbox"/> 审核 <input type="checkbox"/> 调整	咨询报告书	3	
计量与支付	<input type="checkbox"/> 编制 <input type="checkbox"/> 审核 <input type="checkbox"/> 调整	咨询报告书或咨询意见单	3	
工程索赔	<input type="checkbox"/> 编制 <input type="checkbox"/> 审核 <input type="checkbox"/> 调整	咨询报告书或咨询意见单	3	
工程结算	<input type="checkbox"/> 编制 <input type="checkbox"/> 审核 <input type="checkbox"/> 调整	咨询报告书	3	
竣工决算	<input type="checkbox"/> 编制 <input type="checkbox"/> 审核 <input type="checkbox"/> 调整	咨询报告书	3	
施工阶段全过程 造价咨询	制定造价控制方案、资金使用计划，合同价款咨询，施工阶段造价风险分析，审核工程进度款，工程变更、签证和索赔管理，材料、设备询价，工程造价动态管理，分阶段工程结算和竣工结算等。	咨询报告书、咨询意见单	3	
其他				

备注：咨询成果文件份数，可根据委托人需要进行调整。

附录 B 工程造价咨询成果文件编审时限

日历天

序号	项目类型	1000 万元以下	5000 万元以下	1 亿元以下	5 亿元以下	5 亿元以上
1	概算编制（审核）	25	35	40	50	60
2	施工图预算、招标工程量清单、招标控制价、投标报价编制（审核）、工程结算（含施工过程结算）编制	30	40	50	60	70
3	工程结算审核	30	60	90	120	150

备注：

- 1、编审时限自收到完整的项目资料（详见附录 E）之日起算，法定节假日除外；
- 2、工程结算审核时限：是指咨询方根据《宁波市建设工程造价咨询执业操作规程（试行）》完成所有咨询流程后向委托方报送工程结算编制（审核）（初稿）的时限，因非咨询方原因造成的延误不计入时限；
- 3、估算编制（审核）、全过程造价咨询（跟踪审计）、竣工决算编制（审核）时限：依据工程规模、工期及委托方的要求等，由双方协商合理确定。

附录 C 工程造价咨询成果文件编审质量标准

序号	项目类型	最大综合误差率
1	单项误差率 10% 以上的项目占项目数量	10%
2	投资估算	15%
3	设计概算	8%
4	施工图预算、招标工程量清单、招标控制价、投标报价、计量与支付、工程索赔	5%
5	工程结算	3%

备注：

- 1、单项误差率为误差金额与修正金额的比率；
- 2、综合误差率为核增绝对值与核减绝对值之和与修正后总造价之比。

附录 D 正常工作酬金计取及支付方式

1、基本酬金：由委托人和咨询人双方协商约定，具体可参照原浙江省物价局浙价服〔2009〕84号文规定的基准收费标准合理浮动计取，该费用由委托人承担。

2、追加费用：遵循“自愿有偿、委托人付费”的原则，由委托人和咨询人双方协商约定，在预算转包干或结算审核阶段，以核减超过送审造价（扣除合同包干造价）5%以外部分的核减金额和核增金额的合计数为基数（核增、核减不抵消），按5%费率计取，由委托人直接支付给咨询人，或按合同约定由相关方支付给咨询人。

3、支付方式：

序号	支付条件	支付比例	备注
1	咨询成果报告出具	100%	
2	预算转包干、结算审核项目：咨询成果初稿出具后10天内，支付80%；正式报告出具后10天内，支付20%。	80%、20%	
3	全过程造价咨询项目：开工后，每3个月根据咨询基本费用金额按比例支付一次咨询进度款；工程竣工验收后支付至基本费用总额的70%；初步审核报告完成后支付至基本费用总额的85%；余款待全部工程结算审计完成后15天内付清。	由双方商定	
4	奖励费用随咨询进度款同期支付（如有）。	100%	

附录 E 委托人提供资料一览表

名称（在需要的前面勾选）	份数	提供时间	备注
<input type="checkbox"/> 审图后招标用的施工图	1		全套，盖章蓝图，一并提供电子版
<input type="checkbox"/> 地质勘察报告	1		复印件
<input type="checkbox"/> 立项批复文件	1		复印件
<input type="checkbox"/> 工可批复文件	1		复印件
<input type="checkbox"/> 概算批复文件（含概算）	1		复印件
<input type="checkbox"/> 招标文件	1		原件
<input type="checkbox"/> 招标控制价编制报告	1		复印件，一并提供电子版
<input type="checkbox"/> 业主提供主要材料品牌或价格表	1		复印件，一并提供电子版
<input type="checkbox"/> 施工图纸	1		全套，盖章蓝图
<input type="checkbox"/> 施工合同	1		原件
<input type="checkbox"/> 中标通知书	1		原件
<input type="checkbox"/> 投标文件	1		原件，一并提供电子版
<input type="checkbox"/> 送审竣工结算书	1		原件、一并提供电子版
<input type="checkbox"/> 竣工图纸	1		全套，盖章蓝图
<input type="checkbox"/> 施工图会审记录	1		共*页，原件
<input type="checkbox"/> 工程联系单、会议纪要等	1		共*页，原件
<input type="checkbox"/> 开工报告、竣工验收报告	1		共*页，原件
<input type="checkbox"/> 隐蔽工程验收记录	1		共*页，原件
<input type="checkbox"/> 甲供材料设备清单	1		共*页，原件
<input type="checkbox"/> 施工用水、用电扣费情况说明	1		共*页，原件
<input type="checkbox"/> 安全文明施工、项目经理到位率等施工合同涉及的违约条款履行情况说明	1		共*页，原件
<input type="checkbox"/> 工程量计算书	1		共*页，复印件，一并提供电子版
<input type="checkbox"/> 材料报验单	1		共*页，复印件
<input type="checkbox"/> 暂定材料价格签证单	1		共*页，原件
<input type="checkbox"/> 材料（设备）招采资料	1		共*页，原件
<input type="checkbox"/> 土方、泥浆外运处置相关证明资料	1		共*页，原件
<input type="checkbox"/> 工程进度款支付相关资料	1		共*页，复印件
<input type="checkbox"/> 与本造价咨询工作相关的其他资料	1		

附录 G 项目咨询人员配置表

姓名	职称	执业资格	专业	本项目承担职责	联系方式

备注：

项目咨询人员应具有一、二级注册造价工程师资格条件，其中项目负责人应具有一级注册造价工程师资格条件，项目咨询人员配置 ≥ 2 人。具体人员配置由委托人和咨询人根据项目实际需求、项目特性等商议确定。

附录 H 违约情形及违约金计取方式

序号	违约情形	违约金计取	备注
一、委托人违约			
1	委托人未能按咨询合同约定提供应由委托人免费向咨询人提供的相关资料和工作条件，而实际由咨询人有偿取得的	委托人向咨询人按实际发生额支付该费用	
2	由于非咨询人自身原因暂停或终止执行本咨询业务（实际暂停或停止时间超过 3 个月的）	如咨询人的实际完成工作量小于正常工作量的 50%，则按正常服务酬金的一半支付酬金；如咨询人的实际完成工作量大于等于正常工作量的 50%，则按正常服务酬金的全部支付酬金	
3	其他情形	合同双方协商确定	
二、咨询人违约			
1	因咨询人原因引起的编审误差率超过附录 C 标准或咨询合同约定的	每超过 1%，扣罚该项工作基本酬金的 10%，直至该项工作基本酬金的 50%（扣除税金）	
2	咨询人未经委托人同意随意更换项目负责人或项目组成员的	项目负责人 10000 元的违约金，项目组成员 2000 元 / 人的违约金，此项违约金限额不超过该项工作基本酬金的 20%（扣除税金）	
3	全过程造价咨询项目驻场人员到位率需满足合同要求，可按月、季、年度考核	如未达到，按 1000 元 / 人 / 月处罚，此项违约金限额不超过该项工作基本酬金的 20%（扣除税金）	
4	因咨询人原因导致咨询成果交付延期的	每延期一天，支付 1000 元 / 天的违约金，此项违约金限额不超过该项工作基本酬金的 20%（扣除税金）	预算转包干、结算审核，咨询成果均指初稿
5	因咨询人原因给委托人造成直接经济损失的	赔偿金（含罚金及违约金）= 直接经济损失 * 基本酬金收费比率（扣除税金）	
6	其他情形	合同双方协商确定	

备注：

- 1、咨询人违约情形中，累计违约金总额不超过建设工程造价咨询基本酬金总额（扣除税金）；
- 2、咨询人员符合下列情形的，可以更换并无需承担违约金：
 - （1）由县级及以上人社部门出具部分或全部丧失劳动能力的证明，或由县级及以上法院出具部分或全部丧失民事行为能力的证明；
 - （2）咨询人员调离单位（需提供社保终止证明）；
 - （3）怀孕、重大疾病（按《重大疾病保险的疾病定义使用规范》（2020 年修订版），需医院出具证明；
 - （4）其他不可抗力。
- 3、本违约金数额为参考标准，具体可由委托人、咨询人根据项目实际情况商议确定。违约金与基本酬金同步支付或扣除。

附录 I 附加工作情形及酬金计取方式

序号	附加工作情形	酬金计取	备注
1	因非咨询人原因导致本合同履行期限延长的	延长 3 个月以内的不增加酬金；超过 3 个月的，按每延长 1 个月增加 2 万元酬金计取。（不足 1 个月，按 1 个月计算）	
2	因非咨询人原因导致增加工作内容的，如政策文件变化、计价依据变化、委托人需求变化、提供的图纸更改等	按增加工作较正常工作增加的工作量，同比例增加服务酬金。	
3	因委托人要求增加工作内容的，如配合清标、配合审计等	按人计时收费。一、二级注册造价师可按 300-500 元 / 小时计取酬金。	
4	其他情形	合同双方协商确定	

备注：附加工作酬金与基本酬金同步支付。

编制单位及人员

主编单位：宁波市建筑市场管理服务总站

宁波市建设工程造价管理协会

参编单位：科信联合工程咨询有限公司

中冠工程管理咨询有限公司

宁波德信工程管理有限公司

宁波欣达建设项目管理有限公司

宁波东盛工程造价咨询有限公司

浙江信立恒工程咨询有限公司

编制人员：傅立群、任菡青、郑伟青、王升溶、陈勇、邓敏义、宋洪梁、王鹏飞、肖志平、

王丽清、马怡

财政部办公厅等关于印发《政府采购支持绿色建材促进建筑品质提升政策项目实施指南》的通知

财办库〔2023〕52号

各省、自治区、直辖市、计划单列市财政厅（局）、住房和城乡建设厅（委、管委、局）、工业和信息化主管部门，新疆生产建设兵团财政局、住房和城乡建设局、工业和信息化局：

为推进政府采购支持绿色建材促进建筑品质提升政策实施工作，财政部、住房和城乡建设部、工业和信息化部制定了《政府采购支持绿色建材促进建筑品质提升政策项目实施指南》，现印发给你们，请纳入政策范围的有关城市（市辖区）参照执行。

附件：政府采购支持绿色建材促进建筑品质提升政策项目实施指南

财政部办公厅
住房和城乡建设部办公厅
工业和信息化部办公厅
2023年3月22日

附件：

政府采购支持绿色建材促进建筑品质提升政策项目实施指南

第一章 总则

第一条 为推进政府采购支持绿色建材促进建筑品质提升政策实施工作，根据《财政部 住房城乡建设部 工业和信息化部关于扩大政府采购支持绿色建材促进建筑品质提升政策实施范围的通知》（财库〔2022〕35号），结合国家现行绿色建筑与建筑节能、绿色建材的相关法律、法规和技术标准，制定本指南。

第二条 本指南适用于纳入政府采购支持绿色建材促进建筑品质提升政策实施范围的建设工程项目可研编制、设计与审查、政府采购、施工、检测、验收、第三方机构（预）评价全流程的相关活动，包括医院、学校、办公楼、综合体、展览馆、会展中心、体育馆、保障性住房等政府采购工程项目（含适用招标投标法的政府采购工程项目）。

第三条 纳入政策实施范围的采购人及有关各方应当参照本指南执行。

第四条 纳入政策实施范围的城市财政、住房城乡建设、工业和信息化（经济和信息化）、自然资源、市场监管、政务服务等主管部门应参照本指南，按照部门职责分工做好项目相关审批、采购与监管工作。

第五条 纳入政策实施范围的建设工程项目除应符合本指南的规定外，还应符合国家、地方及行业现行相关法律、法规和标准的规定。

第二章 可行性研究

第六条 项目建议书应明确本项目的绿色建筑星级、绿色建材应用比例和装配率目标值。

第七条 编制可行性研究报告，应主动对照《绿色建筑和绿色建材政府采购需求标准》（以下简称《需求标准》），编写绿色建筑和绿色建材专篇，包括但不限于下列内容：

- （一）项目绿色建筑和绿色建材应用概况、编制依据，相关绿色规划与建设条件；
- （二）绿色建筑星级目标，主要措施和相关专业建设要求；
- （三）绿色建材应用率目标，主要措施和相关专业建设要求；
- （四）装配式项目装配率目标值、全装修要求，主要措施和相关专业建设要求。

第八条 编制项目投资估算，应综合考虑绿色建筑和绿色建材的相关增量成本以及绿色建材批量集中采购的成本节约，包括下列内容：

- （一）绿色建筑的星级增量成本；
- （二）绿色建材高性能要求（绿色要求和品质属性要求）的增量成本，具备条件的可经询价或参照材料设备目录价格和税费标准编制；
- （三）新工艺、新技术、新材料、新设备的运用、检测、第三方（预）评价等环节的费用；
- （四）装配式建造、全装修等技术运用增量成本；
- （五）通用类绿色建材实施批量集中采购后的实际下降成本。

第九条 纳入政策实施范围的城市投资主管部门根据相应流程对可研报告进行评审时，可邀请绿色

建筑、绿色建材、装配式建筑相关专家，针对可行性研究报告中绿色建筑和绿色建材章节进行评审，并在评审结论中予以体现。

第三章 设计与审查

第十条 在项目设计阶段应编制绿色建材使用量清单，并对绿色建筑中绿色建材的应用比例进行核算。核算方法可在现行《绿色建筑评价标准》(GB/T50378)的基础上进行细化，如相关政策或标准有所调整，应按最新政策或标准执行。

第十一条 工程设计成果文件应包含技术规格书，技术规格书应明确结构材料与构配件、建筑装饰装修材料、设备设施等绿色建材的指标要求。

第十二条 设计单位应根据项目实际情况，对照《需求标准》等规范要求进行项目设计。

施工图审查机构应根据图审合同约定，对项目的绿色建筑和装配式建筑进行预评价，并出具预评价报告。未要求进行施工图设计文件审查的项目，由设计单位向采购人出具设计文件满足《需求标准》的承诺书。

第十三条 方案设计阶段，应对照《需求标准》进行绿色建筑和绿色建材设计策划，主要包括下列内容：

- (一) 规划与建设条件，绿色建筑星级等级定位及绿色建材应用总体策略；
- (二) 建筑工程项目建造方式及其结构形式；
- (三) 建筑专业建设要求；
- (四) 结构专业建设要求；
- (五) 暖通专业建设要求；
- (六) 给排水专业建设要求；
- (七) 电气专业建设要求。

第十四条 初步设计阶段，设计成果文件中应明确绿色建筑和绿色建材主要设计应用内容和建材技术参数，还应包含下列绿色设计内容：

- (一) 绿色规划与建设条件，绿色建筑星级等级要求，其中星级等级应按照相应城市的绿色建筑专项规划和《绿色建筑评价标准》(GB/T50378)等相关要求分别明确；
- (二) 绿色建筑工程项目建造方式及其结构形式；
- (三) 建筑专业建设要求、设计内容及绿色建筑材料、装饰装修材料的基本要求；
- (四) 结构专业建设要求、设计内容及绿色结构材料与构配件的基本要求；
- (五) 暖通专业建设要求、设计内容及绿色功能设备设施的基本要求；
- (六) 给排水专业建设要求、设计内容及绿色功能设备设施的基本要求；
- (七) 电气专业建设要求、设计内容及绿色功能设备设施的基本要求；
- (八) 绿色建筑和装配式建筑预评价表，绿色建材应用比例计算书。

第十五条 施工图设计阶段，设计成果文件应对照《需求标准》明确绿色建筑和绿色建材主要设计内容、参数及具体构造和措施，并对前一阶段获取政府部门批复中的相关内容进行复核和深化。设计专

篇应包含下列内容：

- (一) 建筑工程项目建造方式及其结构形式；
- (二) 建筑专业建设要求、设计内容及装饰装修材料要求；
- (三) 结构专业建设要求、设计内容及结构材料与构配件要求；
- (四) 暖通专业建设要求、设计内容及其设备设施要求；
- (五) 给排水专业建设要求、设计内容及其设备设施要求；
- (六) 电气专业建设要求、设计内容及其设备设施要求；
- (七) 绿色建筑自评分表；
- (八) 绿色建材应用汇总表。

第十六条 采购人宜委托施工图审查机构对施工图设计文件是否落实《需求标准》进行评估。未要求进行施工图设计文件审查的项目，采购人应当在办理施工许可手续节点之前向建设行政主管部门提交落实《需求标准》的承诺书。

第四章 政府采购

第十七条 采购人组织工程量清单和政府采购最高限价 / 招标控制价编制时，应纳入《需求标准》的相关要求，包含绿色建筑和绿色建材实施成本。对施工图不明确之处，采购人应及时组织设计单位、编制单位进行沟通并形成书面文件。

第十八条 编制采购文件（含工程招投标文件）和拟定合同文本，应满足下列要求：

(一) 根据不同的采购类型，如设计、施工或工程总承包（EPC）等，在采购文件和拟定合同中应按照《需求标准》明确相应的绿色建筑评价等级、建设要求及绿色建材采购（招标）要求；

(二) “建设工程要求和材料性能符合《需求标准》的相关要求”应作为采购文件的实质性要求并以醒目方式进行标识，且在投标无效条件或否决投标条件中作相应载明；

(三) 在拟定合同范本中应按采购文件的要求明确项目的绿色建筑等级、绿色建材应用比例和装配率，并将符合《需求标准》相关要求作为实质性条款；

(四) 拟定施工合同中，须明确工程承包单位对涉及使用《需求标准》中的绿色建材的，应当全部采购和使用符合《需求标准》的绿色建材。

第十九条 采购文件和拟定合同中，应要求绿色建材供应商在参与采购活动时提供下列证明性文件的其中一种作为核实依据：

- (一) 提供符合《需求标准》相关指标要求的绿色建材检测报告；
- (二) 提供符合《需求标准》相关指标的绿色建材产品认证证书；
- (三) 《需求标准》中明确由企业承诺的指标，供应商可仅提供企业承诺书。

第二十条 设区的市、自治州以上人民政府财政部门，根据纳入政策实施范围的项目实际需求和绿色建材供应商生产实际，综合考虑建材的通用性、标准化程度、金额和用量等因素，研究确定实施批量集中采购的通用类建材种类并制定批量集中采购实施方案。

第二十一条 采购人梳理纳入批量集中采购范围的绿色建材应用数量，组织开展绿色建材集中采购应用量填报，在施工招标前报送财政部门和政府集中采购机构（部门集中采购机构）。政府集中采购机构（部门集中采购机构）根据政府采购相关法律法规、绿色建材批量集中采购实施方案等，编制采购文件，组织采购活动，分期分批实施批量集中采购。

第二十二条 确定中标、成交供应商后，采购人、施工单位（或总承包单位）应在规定期限内与中标、成交供应商签署《绿色建材采购供货合同》，严格应用绿色建材批量集中采购结果。

第二十三条 鼓励推进绿色建材电子化采购交易，所有符合条件的绿色建材产品均可进入电子平台交易，提高绿色建材采购效率和透明度。

第五章 施工

第二十四条 采购人应健全工程项目质量管理体系。采购人的项目负责人应作为第一责任人，承担本项目政策实施工作组织与管理的首要责任，并指定专职人员，明确其绿色建材采购及使用环节的质量管理职责，不具备条件的可聘用专业机构或人员。

第二十五条 施工单位应严格按照设计文件和《需求标准》的规定、以及相关建设工程标准进行施工。施工单位应建立相应的施工管理体系和组织机构，确定绿色建筑和绿色建材应用工作责任人。

第二十六条 派驻现场监理的监理工程师应当具备绿色建筑与绿色建材相关的专业知识和管理能力，熟悉《需求标准》，全面掌握设计文件、施工合同中约定的相关内容。

第二十七条 项目开工前，采购人应针对设计文件中绿色建筑和绿色建材的相关内容，结合《需求标准》组织专项会审，开展设计交底并形成书面纪要。设计单位应积极提供相关技术标准、协助指导施工单位进行新技术、新材料、新工艺、新设备的施工。

第二十八条 施工单位应建立绿色建材进场专项台账，内容包括但不限于产品名称、规格型号、产品数量、进货单位、生产厂家、质量证明文件编号（包括绿色建材产品认证证书等证明性材料）、进场时间、进场复验报告等。

第二十九条 施工单位应分地基和基础、主体结构、装饰装修与安装三个阶段开展自查自纠，重点检查该阶段应完成的绿色建筑和绿色建材相关内容是否已按设计文件实施，并满足《需求标准》及国家、地方其他相关规范标准的要求，且应形成书面文件。

第三十条 纳入政策实施范围的项目应建立绿色建筑和绿色建材相关内容的专项资料档案，包括且不限于下列内容：

（一）绿色建筑和绿色建材相应的责任名单等；

（二）经采购人、设计单位、施工单位、监理单位各方盖章确认的绿色建筑和绿色建材专项会审及设计交底纪要；

（三）建设过程中发生的绿色建筑和绿色建材相关内容的变更资料；变更流程应符合属地行业主管部门对项目节能系统变更管理的相关要求；

（四）绿色建材进场台账、质量证明文件及质量检测等资料；

(五)绿色建材检查记录、工程履约验收、隐蔽验收记录、竣工验收记录等；

(六)施工实施总结。

第三十一条 施工过程中，若发现设计文件涉及绿色建筑和绿色建材的内容有不明确或错漏之处，须及时向采购人报告，并由设计单位进行补充、变更，涉及重大变更的应及时提交原节能评估单位及施工图审查机构进行审查。

当工程设计变更时，其绿色建筑与绿色建材的相关性能不得低于《需求标准》、国家和地方其他现行相关标准的规定。

第三十二条 采购人、施工、监理单位应严格按施工验收规范的要求做好绿色建材的进场检验工作，检验合格后方能用于工程现场。

第三十三条 监理单位应严格按照绿色建筑与绿色建材专项监理实施细则开展监理活动。当发现工程施工不符合相关质量标准、技术要求或《需求标准》时，应当书面通知施工单位改正。当发现工程设计违反上述要求时，应报告采购人由其要求设计单位改正。

第三十四条 有关城市建设行政主管部门应结合建设工程项目施工过程的监督管理检查流程，加强对项目绿色建筑和绿色建材相关内容监督管理，保证项目的顺利推进。

第三十五条 建设行政主管部门和各行业协会，应针对相关的政策实施内容、技术要求、工作流程等，积极开展对建设、设计、施工、监理、检测机构等单位的培训工作，确保全面贯彻执行政策要求。

第六章 检测

第三十六条 纳入政策实施范围的项目绿色建筑与绿色建材性能检测的组织和管理应由采购人负责。

第三十七条 检测机构应符合《建设工程质量检测管理办法》（住房城乡建设部令第57号）并通过资质认定（CMA）。采购人可优先选择同时具备实验室认可（CNAS）资质的检测机构。检测方法和检测报告除应符合本指南要求外，还应符合国家和地方现行规范及标准的要求。

第三十八条 为保证建筑品质提升，采购人要按照《需求标准》的相关要求在材料进场和履约验收阶段开展检测报告核查以及相应的实体检测。其结果作为验收的重要依据。

第三十九条 绿色建材进场检验时，施工、监理单位应当核查质量证明文件，包括合格证、相关指标检验（检测）报告/认证证书，其中相关指标检验（检测）报告需完整描述受检绿色建材的委托人名称及地址、制造商名称及地址、生产厂名称及地址、产品名称、产品描述、型号、规格，检验报告应给出《需求标准》相应指标要求的测试结果，并明确是否达到其相应的指标要求。

第四十条 绿色建材进场后应按建设工程相关验收规范进行复验，复验样品应随机抽取，并应满足分布均匀、具有代表性的要求。施工单位要加强对进入施工现场的建筑材料的质量管控，对质量证明文件不齐全的建筑材料，不得进场。

第四十一条 施工单位及其取样、送检人员应确保提供的检测试样具有代表性和真实性。

第四十二条 采购人或监理单位见证人员应对施工现场的取样和送检进行见证，且应保证取样和送检的真实性。

第七章 验收

第四十三条 竣工验收前，采购人应组织对绿色建筑、绿色建材、装配式建造情况进行专项验收，形成专项验收报告并对验收结果负责。专项验收报告至少包括下列内容：

- （一）绿色建筑及绿色建材项目实施情况；
- （二）相关材料复验和现场实体检验情况；
- （三）绿色建材应用比例计算书；
- （四）装配率计算报告。

第四十四条 绿色建筑、绿色建材、装配率验收结果不合格的，竣工验收不得通过。

第四十五条 纳入政策实施范围的项目通过竣工验收后应申请获得相应星级的绿色建筑标识。

第四十六条 纳入政策实施范围的项目，工程进度款支付比例应当不低于已完工程价款的 80%。

第四十七条 推行施工过程结算，发承包双方通过合同约定，将施工过程按时间或进度节点划分施工周期，对周期内已完成且无争议的工程进行价款计算、确认和支付。经双方确认的过程结算文件作为竣工结算文件的组成部分，竣工后原则上不再重复审核。

第八章 附则

第四十八条 纳入政策实施范围的城市（市辖区）可依据本指南，结合实际制定实施办法。

第四十九条 本指南由财政部会同住房城乡建设部、工业和信息化部负责解释，自印发之日起施行。

浙江省住房和城乡建设厅 浙江省发展和改革委员会 关于印发《浙江省房屋建筑和市政基础设施施工招标文件示范文本（2023版）》和《浙江省房屋建筑和市政基础设施工程总承包招标文件示范文本（2023版）》 的通知

浙建〔2023〕11号

各市建委（建设局）、发改委、招标投标综合管理部门：

为进一步规范房屋建筑和市政基础设施领域招标投标活动，保障招标人和投标人的合法权益，根据《浙江省促进民营经济高质量发展若干措施》中严格落实招投标“七个不准”等内容的要求，促进建筑业健康有序发展，现将《浙江省房屋建筑与市政基础设施施工招标文件示范文本（2023版）》和《浙江省房屋建筑与市政基础设施工程总承包招标文件示范文本（2023版）》印发你们，请遵照执行。

本通知自2024年2月1日起实施。

- 附件：1. 浙江省房屋建筑和市政基础设施施工招标文件示范文本（2023版）（略）
2. 浙江省房屋建筑和市政基础设施工程总承包招标文件示范文本（2023版）（略）

浙江省住房和城乡建设厅
浙江省发展和改革委员会
2023年12月23日

浙江省财政厅等6部门关于政府采购工程落实支持中小企业发展政策的通知

浙财采监〔2023〕4号

各市、县（市、区）财政局、发展改革委（局）、经信局、建设局、交通运输局、水利局、园文局，省级各单位：

为贯彻落实《中共中央 国务院关于促进民营经济发展壮大的意见》，进一步发挥政府采购的政策功能，支持中小企业参与政府采购工程，促进中小企业健康发展，根据《中华人民共和国政府采购法》及其实施条例、《中华人民共和国招标投标法》及其实施条例、《政府采购促进中小企业发展管理办法》（财库〔2020〕46号）、《浙江省促进中小微企业发展条例》《浙江省招标投标条例》《浙江省促进民营经济高质量发展若干措施》等有关要求，结合我省实际，现就政府采购工程落实专门面向中小企业预留份额政策有关事项通知如下，请遵照执行。

一、总体要求

各部门、各单位要提高政治站位，聚焦聚力营商环境优化提升“一号改革工程”，助力民营经济高质量发展，严格落实政府采购促进中小企业发展的相关规定，将政府采购工程专门面向中小企业预留份额政策落地落实。

二、具体内容

（一）政府采购工程范围。

国家机关、事业单位和团体组织使用财政性资金采购工程以及与工程建设有关的货物、服务。

（二）政策享受对象。

享受政府采购政策支持的中小企业是指中华人民共和国境内依法设立，依据国务院批准的中小企业划分标准确定的中型企业、小型企业和微型企业，但与大企业的负责人为同一人，或者与大企业存在直接控股、管理关系的除外。在政府采购工程施工项目中，工程由中小企业承建，即工程施工单位为中小企业；在政府采购工程的货物采购项目中，货物由中小企业制造，即货物由中小企业生产且使用该中小企业商号或者注册商标；在政府采购工程的服务采购项目中，服务由中小企业承接，即提供服务的人员为中小企业依照《中华人民共和国劳动合同法》订立劳动合同的从业人员。

（三）预留份额实施方式。

采购单位（招标人）可根据项目具体情况依法依规采用以下一种或多种方式实施。

1. 整体面向形式，即整个工程采购项目专门面向中小企业采购；
2. 设置采购包（标段）形式，即根据政府采购工程项目特点，设置采购包（标段）专门面向中小企业采购；
3. 联合体形式，即要求供应商以联合体形式参加采购活动，且联合体中中小企业承担的合同份额达到一定比例；

4. 合同分包形式,即要求获得采购合同的大型企业将采购项目中的一定比例(非主体、非关键性工作)分包给一家或者多家中小企业。

(四) 预留份额比例。

采购限额标准以上,400万元以下的政府采购工程,适宜由中小企业提供的,采购单位应当专门面向中小企业采购。

超过400万元的政府采购工程中适宜由中小企业提供的,预留该部分项目预算总额的40%以上专门面向中小企业采购。

三、重点任务

(一) 强化政府采购项目预算编制。在编制年度预算时,各采购单位的政府采购项目预算应同步编制专门面向中小企业采购的预留份额。对符合《政府采购促进中小企业发展管理办法》(财库〔2020〕46号)第六条规定,可不专门面向中小企业预留采购份额的情形,采购单位应同步说明不适宜面向中小企业采购的具体原因。主管预算单位应当加强对本部门和所属单位的指导和管理,强化预算编制环节内控管理,统筹落实本部门专门面向中小企业采购预留份额工作。(责任单位:主管预算单位、各采购单位)

(二) 明确采购(招标)文件编制要求。政府采购工程属于依法必须进行招标的项目范围的,应当进行招标。招标文件应包括以下内容:一是明确是否属于政府采购工程,并在招标项目名称和招标公告等公示公告中注明“(政府采购工程)”。二是明确是否专门面向中小企业采购,并在招标项目名称和招标公告等公示公告中注明“(面向中小企业)”,不专门面向中小企业(即投标人类型不受限制)采购的,在招标公告中说明原因及适用条款。三是明确预留份额及其实施方式,并在招标公告中说明。如,以联合体形式预留或分包形式预留的,明确联合协议或者分包意向协议中中小企业合同金额应当达到的比例。四是明确面向中小企业招标的,要求投标人提交《中小企业声明函》,并在招标公告中注明。各级工程招标投标行政监督部门在调整完善工程建设项目招标文件示范文本时应将上述要求以编制说明方式纳入,做好衔接,方便采购单位(招标人)执行。政府采购工程采用其他方式采购的,采购文件编制按照财政部门要求执行。(责任单位:发展改革、财政部门,建设、交通、水利、园文等工程招标投标行政监督部门,招投标综合管理部门)

(三) 完善政府采购需求管理。采购单位应当建立健全采购需求管理制度和采购需求审查工作机制,按照《财政部关于印发〈政府采购需求管理办法〉的通知》(财库〔2021〕22号)有关规定,通过咨询、论证、问卷调查等方式开展需求调查,并将是否落实支持中小企业发展政策作为重点审查内容。对不适宜由中小企业提供或者预留份额比例不足40%的政府采购工程项目,采购单位应提交相关证明材料或说明,报主管预算单位批准。(责任单位:主管预算单位、各采购单位)

(四) 推进政府采购工程项目信息公开。采购单位应按照《浙江省财政厅转发财政部关于开展政府采购意向公开工作的通知》(浙财采监〔2020〕5号)规定,在浙江政府采购网公开政府采购项目采购意向。采购意向公开内容包括:采购项目名称、采购需求概况、预算金额、预计采购时间、面向中小企业采购预留份额意向、采购单位联系方式等。采购单位应当在部门预算批复后60日内,且原则上不得晚于采购活动开始前30日,按规定及时公开本单位年度预算安排采购项目的采购意向。采购意向仅作为供应

商（投标人）了解各单位初步采购安排的参考，采购项目以采购单位（招标人）最终发布的采购（招标公告和采购（招标）文件）为准。政府采购工程招投标项目应在公示中标候选人时同步公开中标候选人的《中小企业声明函》，采用其他采购方式的项目应随成交结果公开成交供应商的《中小企业声明函》。主管预算单位应在每年6月30日前在浙江政府采购网公开上年度预留份额项目执行情况（依法不得公开项目除外）。对于未达到规定的预留份额比例的情况，应在公告中作出说明。（责任单位：财政部门、发展改革部门、主管预算单位、各采购单位）

四、保障机制

（一）强化数据融合应用。政府采购云平台应将政府采购工程项目的预算信息和意向公开信息及时交换给公共资源交易平台，便利相关工程招投标行政监督部门进行监管。各公共资源交易平台应将招标公告、招标文件、中标结果、合同等信息及时回流至政府采购云平台，浙江政府采购网应优化信息检索功能，设置面向中小企业采购专区，便利市场主体参与竞争。

（二）推动多跨协同共治。各地各部门要严格执行政府采购支持中小企业发展政策要求，财政、发展改革、经信、建设、交通、水利、园文等相关部门共同参与，重点推动政府采购预留份额政策在建设、交通、水利等工程领域的落地落实。采购单位预留中小企业份额政策执行情况，纳入有关行政监督部门监督招投标活动的重要内容。各地经信部门要配合财政部门、发展改革部门和工程招投标行政监督部门开展政府采购工程的监督检查、投诉处理及行政处罚，按照《政府采购促进中小企业发展管理办法》（财库〔2020〕46号）第十六条要求做好中小企业认定工作。

（三）实时监测动态晾晒。适时将政府采购工程招投标支持中小企业政策落实情况纳入招标投标统计报表和营商环境无感监测指标体系，按月通报晾晒各市县落实情况。建立健全政府采购云平台和公共资源交易平台的动态监测预警功能，实时监测部门单位落实中小企业合同份额情况，对未按规定预留份额的部门单位进行自动预警提示。

本通知自印发之日起执行。

- 附件：1. 财政部工业和信息化部关于印发《政府采购促进中小企业发展管理办法》的通知（略）
2. 财政部关于进一步加大政府采购支持中小企业力度的通知（略）
3. 有关名词解释

浙江省财政厅
浙江省发展和改革委员会
浙江省经济和信息化厅
浙江省住房和城乡建设厅
浙江省交通运输厅
浙江省水利厅
2023年11月17日

有关名词解释

1. 财政性资金,是指纳入预算管理的资金。以财政性资金作为还款来源的借贷资金,视同财政性资金。国家机关、事业单位和团体组织的采购项目既使用财政性资金又使用非财政性资金的,使用财政性资金采购的部分,执行政府采购中小企业预留份额政策;财政性资金与非财政性资金无法分割采购的,统一执行政府采购中小企业预留份额政策。

2. 政府采购工程以及与工程建设有关的货物、服务:工程,是指建设工程,包括建筑物和构筑物的新建、改建、扩建及其相关的装修、拆除、修缮等;与工程建设有关的货物,是指构成工程不可分割的组成部分,且为实现工程基本功能所必需的设备、材料等;所称与工程建设有关的服务,是指为完成工程所需的勘察、设计、监理等服务。

3. 政府采购限额标准:省、自治区、直辖市人民政府或者其授权的机构根据实际情况,可以确定分别适用于本行政区域省级、设区的市级、县级的集中采购目录和采购限额标准。目前执行的《浙江省政府集中采购目录及标准(2023年版)》规定,工程类项目采购限额标准为:省级、杭州市本级(不含市辖区)及宁波市本级(不含市辖区)100万元,市级(杭州市本级、宁波市本级除外)80万元,县级60万元。

4. 中小企业划分标准:中小企业划分为中型、小型、微型三种类型,具体标准根据企业从业人员、营业收入、资产总额等指标,结合行业特点制定。目前执行的《工业和信息化部 国家统计局 国家发展和改革委员会 财政部关于印发中小企业划型标准规定的通知》(工信部联企业〔2011〕300号)规定,以建筑业为例,营业收入80000万元以下或资产总额80000万元以下的为中小微型企业。其中,营业收入6000万元及以上,且资产总额5000万元及以上的为中型企业;营业收入300万元及以上,且资产总额300万元及以上的为小型企业;营业收入300万元以下或资产总额300万元以下的为微型企业。

5. 政府采购工程的采购方式:政府采购工程,除依法必须进行招标的项目外,应当按照政府采购法律法规规定采用竞争性磋商、竞争性谈判或者单一来源采购方式进行采购。

6. 联合体:两个以上法人或者其他组织可以组成一个联合体,以一个投标人的身份共同投标。联合体各方均应当具备承担招标项目的相应能力;国家有关规定或者招标文件对投标人资格条件有规定的,联合体各方均应当具备规定的相应资格条件。由同一专业的单位组成的联合体,按照资质等级较低的单位确定资质等级。联合体各方应当签订共同投标协议,明确约定各方拟承担的工作和责任,并将共同投标协议连同投标文件一并提交招标人。联合体中标的,联合体各方应当共同与招标人签订合同,就中标项目向招标人承担连带责任。

7. 合同分包:投标人根据招标文件载明的项目实际情况,拟在中标后将中标项目的部分非主体、非关键性工作分包的,应当在投标文件中载明。

8. 可不专门面向中小企业预留份额的情形:法律法规和国家有关政策明确规定优先或者应当面向事业单位、社会组织等非企业主体采购的;因确需使用不可替代的专利、专有技术,基础设施限制,或者提供特定公共服务等原因,只能从中小企业之外的供应商处采购的;按照规定预留采购份额无法确保充分供应、充分竞争,或者存在可能影响政府采购目标实现的情形;框架协议采购项目;省级以上人民政

浙江省财政厅关于公布浙江省政府集中采购目录及标准（2023年版）的通知

浙财采监〔2022〕13号

各市、县（市、区）人民政府，省政府直属各单位：

《浙江省政府集中采购目录及标准（2023年版）》已经省政府同意，现予以公布，请认真贯彻执行。

各采购人要按照《浙江省政府集中采购目录及标准（2023年版）》，编制本单位政府采购预算和采购实施计划，严格依法实施政府采购。

各级财政部门、集中采购机构和采购人行政主管部门要按照各自职责，进一步完善相关制度和程序，加强协调与配合，认真落实各项规定，依法监督和规范政府采购行为，切实维护法律和政策严肃性。各级审计部门要加大监督检查力度，督促推动政府采购活动公开、公平、公正。

附件：浙江省政府集中采购目录及标准（2023年版）

浙江省财政厅

2022年12月11日

附件

浙江省政府集中采购目录及标准（2023年版）

一、政府集中采购目录

序号	品目	编码	备注
A 货物			
1	服务器	A02010104	
2	台式计算机	A02010105	
3	便携式计算机	A02010108	
4	复印机	A02020100	

序号	品目	编码	备注
5	投影仪	A02020200	
6	多功能一体机	A02020400	
7	触控一体机	A02020800	
8	打印机	A02021000	限于品目为 A02021001、A02021002、A02021003、AA02021004、02021006 的打印机。
9	LED 显示屏	A02021103	
10	液晶显示器	A02021104	
11	扫描仪	A02021118	
12	碎纸机	A02021301	
13	乘用车	A02030500	
14	电梯	A02051227	
15	不间断电源（UPS）	A02061504	
16	空调机	A02061804	
17	视频会议系统设备	A02080800	
18	书籍课本	A04010101	限于义务教科书，包括义务教育国家课程、省级地方课程和配套作业本。全省统一集中采购。
19	家具用具	A05000000	限于品目为 A05010200、A05010300、A05010400、A05010500 的办公家具。
20	复印纸	A05040101	
21	人用疫苗	A07025900	限于其他免疫规划疫苗、非免疫规划疫苗。全省统一集中采购。
22	基础软件	A08060301	

序号	品目	编码	备注
23	应用软件	A08060303	限于信息安全软件。
C 服务			
24	培训服务	C02060000	限于省内培训。
25	云计算服务	C16040000	包括大数据、人工智能服务。可全省统一集中采购。
26	网络接入服务	C17010200	
27	财产保险服务	C18040102	限于公车保险服务。
28	资产评估服务	C20020700	
29	预算绩效评价咨询服务	C20030800	
30	物业管理服务	C21040000	
31	一般会议服务	C22010200	
32	会计服务	C23020000	
33	审计服务	C23030000	
34	印刷服务	C23090100	
35	车辆及其他运输机械租赁服务	C23110300	限于公车租赁服务。
36	车辆维修和保养服务	C23120301	
37	车辆加油、添加燃料服务	C23120302	限于公车加油服务。

注：①以上品目和编码按财政部《政府采购品目分类目录》（2022年印发）执行。②以上品目中，实施框架协议采购的，或单项或年度批量预算金额达到分散采购限额标准的项目为集中采购项目，由集中采购机构组织采购。③高校、科研机构采购科研仪器设备不适用以上集中采购目录，具体按《浙江省人民政府办公厅关于改革完善省财政科研经费管理的实施意见》（浙政办发〔2022〕22号）执行。

各级财政部门、集中采购机构应当根据实际情况确定实行框架协议采购的项目，是否为全省联动采购项目由省财政厅根据工作实际决定。

二、部门集中采购项目

采购人基于本部门、本系统业务需要有特殊要求，可以统一采购的项目，可列为部门集中采购项目，由部门集中采购机构或集中采购机构组织采购。省级和设区市主管部门可以结合自身业务特点自行确定本部门或系统集中采购项目，报省财政厅备案后组织实施。设区市主管部门报送备案的部门集中采购项目，应当同时抄送同级财政部门。

三、分散采购限额标准

货物、服务类项目：省级、杭州市本级（不含市辖区）及宁波市本级（不含市辖区）100万元，市级（杭州市本级、宁波市本级除外）50万元，县级30万元。

工程类项目：省级、杭州市本级（不含市辖区）及宁波市本级（不含市辖区）100万元，市级（杭州市本级、宁波市本级除外）80万元，县级60万元。

集中采购目录以外，单项或者年度批量预算金额达到分散采购限额标准的项目，依法实施分散采购。

四、公开招标数额标准

政府采购货物和服务项目，预算金额达到公开招标数额标准的，应当实行公开招标。因特殊情况需要采用非公开招标采购方式的，应当在采购活动开始前获得设区市以上人民政府采购监督管理部门或县级人民政府批准。

全省货物和服务项目公开招标数额标准：省、市、县（市、区）三级均为400万元。

建设工程以及与工程建设有关的货物、服务项目，按照国务院有关规定执行。

五、其他规定

（一）政府采购工程以及与工程建设有关的货物和服务，应贯彻落实政府采购政策，其中：依法采用招标方式的，适用招标投标法；依法不进行招标的，应当依法采用竞争性磋商、竞争性谈判或者单一来源采购等方式。

（二）各级采购人可以不受行政区域、预算管理级次所限，自主委托集中采购机构组织开展采购活动。

（三）鼓励采购人将采购金额大、社会关注度高，关系公共利益或公共安全的项目委托集中采购机构采购。

（四）中央驻浙预算单位使用中央或地方财政性资金开展的政府采购活动，执行中央预算单位政府集中采购目录及标准等规定。

（五）除实行框架协议采购外，年度批量预算金额未达到分散采购限额标准的项目，采购人可通过电子卖场采购。电子卖场采购不能满足需求的，采购人可按照本单位内部控制制度自行采购。

（六）《浙江省政府集中采购目录及标准（2023年版）》自2023年1月1日起实施；以往规定与本目录及标准不一致的，以本目录及标准为准。

市政务办等部门关于印发《宁波市网上中介超市管理办法》的通知

甬政务办〔2023〕39号

市直及部省属驻甬各有关单位，各区（县、市）政务办（审管办）、发改局、财政局、审计局、国资管理机构：

根据省、市关于实施营商环境优化提升“一号改革工程”的任务部署要求，为进一步提高我市网上中介超市管理水平，规范中介服务机构行为，市政务办、市发改委、市财政局、市审计局、市国资委联合制定了《宁波市网上中介超市管理办法》，现予以印发，请认真贯彻执行。

宁波市政务服务办公室

宁波市发展和改革委员会

宁波市财政局

宁波市审计局

宁波市人民政府国有资产监督管理委员会

2023年9月27日

宁波市网上中介超市管理办法

第一章 总则

第一条 为规范宁波市网上中介超市（以下简称“网上中介超市”）运行、服务和管理，深化中介服务资源市场化配置，优化提升营商环境，根据《优化营商环境条例》（国务院令 第722号）、《国务院关于加快推进政务服务标准化规范化便利化的指导意见》（国发〔2022〕5号）等有关规定，结合本市实际，制定本办法。

第二条 本办法所称“网上中介超市”，是指全市统一建设的中介服务网上交易综合性服务和信用应用平台。

本办法所称采购人，是指通过网上中介超市购买中介服务的机关事业单位、国有企业、社会组织和其它企业。

本办法所称中介服务机构，是指通过专业知识和技术服务，有偿为采购人提供中介服务的组织。

本办法所称中介服务事项，是指涉及行政审批类及公共资源交易类中介服务事项，事项清单详见附件。

第三条 网上中介超市的运行管理，采购人公告发布，中介服务机构入驻，中介服务事项的采购、服务评价等活动适用本办法。

第四条 行政审批中介服务（行政机关委托）事项应进入网上中介超市采购。使用国有资金投资的项目，除需按《中华人民共和国政府采购法》《中华人民共和国招标投标法》规定确定中介服务机构外，应当在网上中介超市选择中介服务机构。

鼓励非国有资金投资的项目通过网上中介超市选择中介服务机构。

第五条 网上中介超市按照“一体管理、分级使用”“失信惩戒、守信激励”“开放有序、公开透明”的原则，进行运营、服务和管理。

第二章 职责分工

第六条 市政务服务管理机构是网上中介超市的运行管理机构，负责承担以下职责：

- （一）负责贯彻执行国家、省市有关中介服务网上交易平台的法律法规规定和相关政策；
- （二）会同有关部门建立协同机制，协调解决网上中介超市推广应用中出现的问题；
- （三）通过晾晒台公示行业主管部门定期发布的“红黑榜”、考核（评价）结果和行政处罚决定等相关信息；
- （四）组织技术力量为网上中介超市的建设、运维和信息安全等提供技术支撑；
- （五）考核区（县、市）网上中介超市平台推广应用的情况。

区（县、市）政务服务管理机构会同本辖区内有关部门建立网上中介超市推广应用的协同机制。

第七条 市公共资源交易管理机构负责公共资源交易相关中介事项的综合管理。负责会同相关行业主管部门建立健全规范化的管理制度，对公共资源交易类中介服务事项清单实行动态管理。

第八条 市、区（县、市）发展和改革部门负责本辖区内深化行政审批类中介服务体系改革工作。负责会同有关部门精简行政审批事项、压缩审批时间、优化审批流程，深化对中介服务的监管，对行政审批类中介服务事项清单实行动态管理。负责指导行业主管部门完善社会信用体系建设，将中介服务机构诚信情况依法纳入公共信用信息平台。

第九条 市级相关行政审批部门负责编制和完善本部门涉及行政审批中介服务事项的办事指南，明确中介服务事项的名称、类型、设立依据、价格管理方式等要素。

市级行业主管部门负责梳理从事中介服务的资质（资格）标准，修订行业中介服务事项的考核（评价）办法及信用管理办法，建立健全行业“红黑榜”制度，定期在网上中介超市晾晒台予以晾晒。

市、区（县、市）行业主管部门按照有关法律法规、执业规范的要求，核查中介服务机构资质（资格）情况，清退不符合资质（资格）要求的中介服务机构，负责本行业有关中介事项的业务咨询和投诉处理，查处中介服务机构的违法违规行为。

第十条 市、区（县、市）财政部门对机关、事业单位使用财政性资金在网上中介超市购买中介服务的财政行为进行监督。

第十一条 市、区（县、市）审计机关依法依规对涉及网上中介超市和中介服务的相关事项实施审计监督。

第十二条 市、区（县、市）国资管理机构对所属国有企业投资项目涉及中介服务活动进行监督。

第三章 中介服务机构入驻

第十三条 中介服务机构以自愿原则申请入驻网上中介超市，按照合法的经营范围、资质（资格）条件从事中介服务。

任何单位和个人不得设置或变相设置区域性、行业性中介服务执业限制，不得阻挠和限制中介服务机构入驻网上中介超市，不得以不合理条件限制和排斥中介服务机构参与交易活动，不得以任何方式干预中介服务机构选取活动。

第十四条 中介服务机构对入驻网上中介超市所提供信息材料的真实性、准确性、合法性负责，对所提供的中介服务作出守信承诺。

第十五条 中介服务机构入驻采用“事前承诺”+“容缺受理”的模式，中介服务机构填写基本信息、中介服务事项和上传承诺书后即可入驻。中介服务机构应在参与采购活动前完善入驻信息。

市政服务管理机构负责对入驻的中介服务机构基本信息进行形式性核验，市级行业主管部门负责对涉及行业准入的中介服务机构进行准入核验。核验不通过的应当一次性告知中介服务机构补正。

第十六条 中介服务机构的企业基本信息、资质（资格）等信息发生变更后，应及时在网上中介超市中更新，如未及时更新造成相关方损失的依法承担相应责任。

第四章 选取办法

第十七条 网上中介超市提供下列选取办法供采购人参考使用：

（一）信用择优法：以信用评价为依据，采购报名时间截止后以信用评价的高低进行排序，排名第一的即为中选机构。如出现评价相同的由采购人自行选择或随机摇号产生中介服务机构。

（二）技术择优法：由评审委员会对技术响应文件进行评审，推荐排名前三的中介服务机构供采购人选择或由评审委员会直接推荐中介服务机构。

（三）综合择优法：由评审委员会对资信、报价和技术响应文件进行评审，推荐排名前三的中介服务机构供采购人选择或由评审委员会直接推荐中介服务机构。

（四）公开询价法：以所有中介服务机构报价的均值下浮 20% 作为最低限价，以最接近最低限价的中介服务机构作为中选机构。如最接近最低限价的中介服务机构有二家及以上时，由采购人自行选择或随机摇号产生中介服务机构。

（五）随机摇号法：在符合公告要求的中介服务机构中采用随机摇号方式抽取一家作为中选机构。

（六）邀请询价法：采购人在相关的中介服务事项中，邀请三家入驻的中介服务机构并设置响应时限，被邀请的中介服务机构在响应时限内提交中介服务价格。响应时限截止后按最低价原则推荐中介服务机构，如出现二家及以上中介服务机构报价均为最低，则采购人可自行选择或使用随机摇号方式确定中介服务机构。

（七）直接选取法：采购人邀请一家中介服务机构作为拟中选的中介服务机构，如该中介服务机构

拒绝（未）响应的，采购人可再次邀请其它中介服务机构或选用其他选取办法选择中介服务机构。

（八）其它选取法：采购人可根据自身需求自行拟定比选办法。

第十八条 鼓励采购人开展中介服务事项的联合采购,提高中介事项采购的服务效率,节约采购成本。

第五章 操作流程

第十九条 采购人根据自身项目需要在网上中介超市发布相应的采购公告，采购报名时间不少于2日。使用综合择优或技术择优方式的，采购报名时间不少于3日。

第二十条 采购公告发布后，入驻的中介服务机构在确定自身满足全部条件且不存在第二十九条回避情形的，可在采购报名截止时间前通过网上中介超市参与采购活动。

第二十一条 中介服务机构对采购公告（含采购文件）有质疑的可向采购人提出，质疑内容应与采购的中介服务有关，并有实质性问题且问题指向明确。对符合上述规定的质疑，采购人应在采购截止前及时答疑，质疑答疑不影响采购程序正常进行。

质疑答疑涉及修改采购公告（含采购文件）的，应在采购公告截止前发布补充公告。

第二十二条 公告发布后如需修改公告（含采购文件）的，应在采购报名截止前发布补充公告，同时采购报名截止时间顺延，顺延时间不少于1日。

第二十三条 采购人需在采购报名时间截止后3日，根据相应的选取办法确定中介服务机构，由网上中介超市发布中选公告并由采购人签发中选通知书。

第二十四条 采用综合择优、技术择优的在采购公告时间截止后，由采购人组建评审委员会并组织评审会议。评审委员会由采购人自行组建，或从省、市评审专家库产生。评审委员会人数需3人及以上单数组成，技术和经济类专家不少于三分之二。

专家费用参照市、区（县、市）公共资源交易专家费的标准执行，并由采购人承担。

第二十五条 采购人和中选的中介服务机构应当在中选通知书发出之日起10日内签订合同。

中选的中介服务机构应当在合同签订之日起3日内在网上中介超市上传采购合同。

第二十六条 中介服务履约完成后，采购人应在网上中介超市上对中介机构的服务情况进行评价，未评价的将默认中评。

第二十七条 因不可抗力或有特殊原因需取消或终止采购的，采购人应在网上中介超市发布取消或终止采购公告并告知理由。如采购报名时间已截止并选取了中介服务机构的，需经双方书面同意后方可取消或终止。

第二十八条 涉及重大项目或有紧急采购情况的，在提供相应的材料后可缩短采购流程及时限。

第六章 行为规范

第二十九条 参与同一项目采购的不同中介服务机构，其法定代表人为同一人或存在控股关系的应当回避。

第三十条 中介服务机构应遵守法律法规和本办法的有关规定，自觉接受行业主管部门的监管，在

合同约定范围和时限内向采购人提供服务，且不得有下列行为：

- （一）提供虚假材料、证照（伪造、篡改、转借、借用证照），提交网上中介超市资质证照等资料与实际不符或未及时更新等；
- （二）超越资质范围承揽业务，资质和资格条件或者能力不符合采购公告要求而响应采购公告进行报名（以签约前提供核验的文件为准）；
- （三）以商业诋毁、虚假宣传、商业贿赂等不正当手段承揽业务；
- （四）与其他中介服务机构相互串通扰乱公平竞争秩序；
- （五）无正当理由放弃中选结果，或无正当理由不按采购公告规定与采购人签订合同；
- （六）不按从业规范提供服务，服务质量不合格，或因服务成果不符合从业规范要求而被行业主管部门退回；
- （七）将服务项目转包；
- （八）以报价低、利润薄等不正当理由要求增加服务收费，或因此降低服务标准；
- （九）在提供服务时利用代理、监理、审核等服务优势干预其他中介服务机构日常经营，或要求其他中介服务机构进行利益输送；
- （十）不按合同要求的服务时限完成服务；
- （十一）其他违反法律法规的行为。

第三十一条 进入网上中介超市交易的采购人不得有下列行为：

- （一）不按规定清理取缔原有自建中介机构库或违反规定新建中介机构库并使用；
- （二）不按规定进入网上中介超市采购；
- （三）违反规定设置不合理资格条件排斥中介服务机构参与竞争；
- （四）竞价选取中不按规定设置合理报价区间；
- （五）无正当理由取消或终止已发布采购公告的采购项目；
- （六）对中介服务机构提出的有效质疑不及时答复；
- （七）要求中介服务机构放弃中选，或无正当理由单方面取消中选结果；
- （八）在合同签订中增设不平等或明显不合理的条款，或中选结果公示后不与中选人签订合同；
- （九）背离已签订合同要求强制增加服务范围及内容，无事实根据对中选人恶意差评；
- （十）在中介服务过程中，提供虚假资料、信息，或与中介服务机构相互串通、弄虚作假，干扰、影响中介服务活动；
- （十一）不按合同支付或无故拖欠服务费；
- （十二）在选取中介服务机构及合同履行中行贿、受贿，或存在其它不正当利益输送；
- （十三）无正当理由拒绝执行中介服务机构提出的合理意见，或者不依法采信中介服务机构提供的报告、结论、证明文件等；
- （十四）其他违反法律法规的行为。

第七章 监督管理

第三十二条 中介服务机构在履约完成后，采购人应对中介服务机构的服务质量和履约情况进行“好评”，评价结果在网上中介超市相应栏目公示，为采购人选取中介服务机构提供参考依据。

中介服务机构对评价结果不认可的，可在评价后5日内向事项所属辖区的政务服务管理机构或行业主管部门进行申述。申诉内容成立的可变更相关评价信息。

第三十三条 中介服务机构违反本办法第二十九条、第三十条规定情形的，采购人可取消其中选资格，并提交相关行业主管部门进行查处，查处结果应在网上中介超市晾晒台公示。如涉嫌违法违规的移交有关部门处理。

第三十四条 采购人违反本办法第三十一条规定情形的，由相关行业主管部门责令其改正，情节严重的予以通报。如涉嫌违纪违法的移交有关部门处理。

第八章 附则

第三十五条 因严重自然灾害和其他不可抗力事件所实施的中介服务紧急采购、涉及安全生产领域事故紧急调查处理所实施的中介服务紧急采购、涉及国家安全和秘密的中介服务采购，不适用本办法。

根据《中华人民共和国政府采购法》《中华人民共和国招标投标法》采用法定方式确定中介机构的，不适用本办法。

第三十六条 本办法自2023年11月1日起施行。

附件

宁波市行政审批中介服务事项（行政机关委托）清单（2023年版）

序号	中介服务事项	审批部门	行政审批事项
1	建设项目环境影响报告评估	市生态环境局	1. 建设项目环境影响报告书审批 2. 海洋工程建设项目环境影响报告书核准
2	海洋工程建设项目环保设施验收报告或调查报告评估	市生态环境局	海洋工程建设项目环保设施验收
3	辐射安全许可技术评估	市生态环境局	辐射安全许可
4	危险废物经营许可证技术评估	市生态环境局	危险废物经营许可证
5	社会组织法定代表人离任审计	市民政局	社会组织变更登记
6	社会组织注销清算审计	市民政局	社会组织注销登记
7	政府投资项目前期研究咨询报告评估	市发改委	1. 政府投资项目建议书审批 2. 政府投资项目可行性研究报告审批
8	项目概算文本咨询评估（交通项目为初步设计、概算、调整概算与设计变更造价协助审查）	市发改委	工程初步设计及概算审批
		市交通局	公路、水运项目初步设计概算、调整概算与设计变更造价审查
9	国有土地出让价款评估	市自然资源规划局	建设项目国有土地使用权审核
10	节能评估审查	市能源局	投资项目节能审查（民用建筑除外）
11	施工图联合审查	市住建局	房屋建筑和市政基础设施工程施工图设计文件审查情况备案
		市气象局	防雷装置设计审核
		市交通局	航道工程施工图设计文件审查 港口工程施工图设计文件审查
12	雷电防护装置检测	市气象局	防雷装置竣工验收（易燃易爆场所）
13	土地堪测定界	市自然资源规划局	1. 用地报批 2. 具体建设项目国有土地使用权审核
14	建设用地矿产资源分布情况调查	市自然资源规划局	建设用地项目压覆矿产资源审核
15	建设项目地质灾害危险性评估	市自然资源规划局	1. 单独选址建设项目国有土地使用权审核 2. 具体建设项目国有土地使用权审核 3. 地质灾害危险性评估资质和项目备案
16	地震安全性评价	市应急管理局	建设工程地震安全性评价结果审定及抗震设防要求确定

注：行政审批中介服务事项以市发展和改革委员会动态调整的清单为准

宁波市行政审批中介服务事项（业主委托）清单（2023年版）

序号	中介服务事项	审批部门	行政审批事项
1	项目申请报告编制	市发改委	企业投资项目核准
		市经信局	企业投资项目核准（技术改造）
2	环境影响评价报告书（表）编制	市生态环境局	1. 海洋工程建设项目环境影响报告核准 2. 建设项目环境影响报告书审批
3	海洋工程建设项目环保设施验收报告或调查报告编制	市生态环境局	海洋工程建设项目环境保护设施验收
4	入海排污口论证分析报告编制	市生态环境局	入海排污口设置同意备案
5	入河排污口论证分析报告编制	市生态环境局	入河排污口设置同意
6	放射诊疗建设项目职业病危害放射防护预评价和危害控制效果放射防护评价	市卫生健康委	放射诊疗建设项目卫生审查
7	消毒产品生产环境和生产用水检验	市卫生健康委	消毒产品生产企业卫生许可
8	放射诊疗设备放射防护性能检测报告和工作场所放射防护检测	市卫生健康委	放射诊疗许可
9	集中式供水水源水、出厂水和管网末梢水的水质全分析检验	市卫生健康委	集中式供水单位卫生许可
10	涉及饮用水卫生安全的产品检验	市卫生健康委	涉及饮用水卫生安全的产品卫生许可
11	消防设施检测报告	市消防救援支队	双随机检查（非行政审批事项）
12	安全评估	市综合执法局	城市桥梁上架设各类市政管线审批、依附于城市道路建设各种管线、杆线等设施审批
13	户外广告设施设置安全检测	市综合执法局	城市大型户外广告设置审批
14	水土保持方案报告	市水利局	生产建设项目水土保持方案审批
15	建设项目防洪影响评价报告	市水利局	河道管理范围内建设项目工程建设方案审批
16	建设项目水资源论证报告书	市水利局	取水许可
17	由具有计量认证资质的水质检测机构出具的排水水质、水量检测报告	市水利局	城镇污水排入排水管网许可证核发
18	具有市政设计资质单位出具的排水设施迁移、改建设计方案	市水利局	拆除、移动城镇排水与污水处理设施方案审核

序号	中介服务事项	审批部门	行政审批事项
19	具有市政设计资质单位出具的供水设施迁移、改建施工方案	市水利局	因工程建设确需改装、拆除或者迁移城市公共供水设施审批
20	航道通航条件影响评价报告编制	市交通局	航道通航条件影响评价审核
21	公路工程施工图设计技术审查	市交通局	公路工程施工图设计文件审批
22	保障公路、公路附属设施质量和安全的技术评价	市交通局	1. 在公路特定范围内修筑堤坝、压缩或拓宽河床许可 2. 占用、挖掘公路或使公路改线作业许可 3. 跨越、穿越公路作业许可 4. 公路用地范围内架设、埋设管线等设施许可 5. 增设公路路面交叉道口许可 6. 建筑控制区内埋设管线等设施许可
23	项目建设工程设计文件编制	市发改委	政府投资项目初步设计审批
		市自然资源规划局	乡村建设规划许可
		市自然资源规划局	建筑工程规划许可证核发
		市住建局	超限高层建筑工程抗震设防审批
		市交通局	公路水运工程造价文件备案
24	重大项目社会风险评估报告编制	市委政法委	社会风险评估报告审查
25	重大建设项目选址论证报告书编制（交通影响评价相关内容纳入选址论证报告）	市自然资源规划局	建设项目选址审批
26	日照分析	市自然资源规划局	1. 建设工程设计方案（修建性详细规划）审查 2. 建设工程（含临时建设）规划许可证核发
27	建设用地矿产资源分布情况调查	市自然资源规划局	1. 单独选址建设项目国有土地使用权审核 2. 具体建设项目国有土地使用权审核 3. 建设用地项目压覆矿产资源审核
28	海域使用论证	市自然资源规划局	海域使用许可
29	使用林地现状调查报告编制（涉及一般、珍贵树木采伐的，应包含林木采伐作业设计文件或林木采伐情况说明文件和古树名木迁移保护方案）	市自然资源规划局	1. 占用林地许可 2. 临时占用林地许可
		市自然资源规划局	1. 一般林木采伐许可 2. 珍贵树木采伐许可

序号	中介服务事项	审批部门	行政审批事项
30	多测合一	市自然资源规划局	含规划定线放样、房产预测绘、竣工阶段的规划核实测量、用地复核测量、人防核实测量、消防核实测量、地下管线测量和房产实测绘等
31	人防设备安装质量检测	市国动办	人防工程或兼顾人防需要的地下工程竣工验收备案
32	项目节能报告编制（民用建筑除外）	市能源局	投资项目节能审查（除民用建筑外）
33	重要建设项目水利工程管理范围建设影响评价报告编制	市水利局	水利工程管理范围内新建建筑物、构筑物和其他设施审批
34	建设项目安全（预）评价	市应急管理局	危险化学品建设项目安全条件审查（除港口外）
		市应急管理局	非煤矿山建设项目安全设施设计审查
		市应急管理局	烟花爆竹建设项目安全设施设计审查
		市应急管理局	金属冶炼建设项目安全设施设计审查
		市交通局	港口危险货物建设项目安全条件审查
35	建设项目安全设施设计文件编制	市应急管理局	非煤矿山建设项目安全设施设计审查
		市应急管理局	生产、储存危险化学品的建设项目安全设施设计审查
		市应急管理局	烟花爆竹建设项目安全设施设计审查
		市应急管理局	金属冶炼建设项目安全设施设计审查
		市交通局	港口危险货物建设项目安全设施设计审查
36	在港口内进行采掘、爆破等活动对港口作业影响的评估报告编制	市交通局	在港口内进行采掘、爆破等活动许可
37	施工图设计文件编制	市交通局	1. 航道工程施工图设计文件审批 2. 港口工程施工图设计文件审批 3. 公路工程施工图设计文件审批
38	财务年度报告	市商务局	对外劳务合作经营资格核准
39	经审计的上一年度财务报表	市商务局	单用途商业预付卡备案（规模发卡企业）
40	学校财务清算报告	市教育局	实施中等及中等以下学历教育、学前教育、自学考试助学及其他文化教育的民办学校分立、合并、举办者变更、终止审批

注：行政审批中介服务事项以市发展和改革委员会动态调整的清单为准

宁波市公共资源交易中介服务事项清单

(2023年版)

序号	中介服务事项
1	招标代理
2	工程监理
3	测量
4	检测
5	项目代建
6	工程(全过程)咨询
7	工程勘察
8	工程设计
9	造价咨询
10	工程财务审计
11	资产评估
12	资产拍卖

注：以上事项以市公共资源交易管理机构动态调整的清单为准

中华人民共和国交通运输部令

2023 年第 2 号

《交通运输工程造价工程师注册管理办法》已于 2023 年 4 月 7 日经第 7 次部务会议通过,现予公布,自 2023 年 8 月 1 日起施行。

部长 李小鹏

2023 年 4 月 23 日

交通运输工程造价工程师注册管理办法

第一条 为了加强和规范交通运输工程造价工程师注册管理,维护交通运输工程建设市场秩序,根据《中华人民共和国建筑法》等法律、行政法规,制定本办法。

第二条 交通运输工程造价工程师的注册及监督管理,适用本办法。

前款所称交通运输工程造价工程师,是指通过交通运输工程造价工程师职业资格考试,经依法注册后从事交通运输工程相关造价活动的专业技术人员。

第三条 交通运输部负责全国交通运输工程造价工程师注册的监督管理。

县级以上地方人民政府交通运输主管部门根据职责负责本行政区域内交通运输工程造价工程师注册的监督管理。

第四条 交通运输工程造价工程师分为公路、水运工程两个类别。每个类别均分为一级造价工程师和二级造价工程师。

一级造价工程师执业范围为交通运输工程建设项目全过程的造价管理与咨询等,具体包括:

- (一) 项目建议书、可行性研究投资估算编制与审核,项目评价造价分析;
- (二) 工程设计概算、施工预算编制与审核;
- (三) 工程招标投标文件工程量和造价的编制与审核;
- (四) 工程合同价款、结算价款、竣工决算价款的编制与管理;
- (五) 工程审计、仲裁、诉讼、保险中的造价鉴定,工程造价纠纷调解;
- (六) 工程计价依据、造价指标的编制与管理。

二级造价工程师主要协助一级造价工程师开展相关工作,并可独立开展以下具体工作:

- (一) 工程工料分析、计划、组织与成本管理,施工图预算、设计概算编制;
- (二) 工程量清单、最高投标限价、投标报价编制;

(三) 工程合同价款、结算价款、竣工决算价款的编制。

第五条 交通运输工程造价工程师实行执业注册管理制度。通过交通运输工程造价工程师职业资格考试且拟从事工程造价相关工作的人员，经注册后方可以造价工程师名义执业。

第六条 申请注册交通运输工程造价工程师的人员，应当具备下列条件：

- (一) 通过相应类别、等级的造价工程师职业资格考试；
- (二) 受聘于一家工程造价咨询企业或者从事交通运输工程相关业务的企业、事业单位；
- (三) 未受刑事处罚，或者刑事处罚已执行完毕。

第七条 交通运输部负责交通运输工程一级造价工程师的注册工作。

省级人民政府交通运输主管部门负责交通运输工程二级造价工程师的注册工作。

第八条 申请人应当自取得交通运输工程造价工程师职业资格考试合格证明之日起 1 年内，向第七条规定的许可机关申请注册。逾期未申请的，应当在符合本办法规定的继续教育要求后方可申请。

申请人在申请注册时，应当提交下列材料或者信息：

- (一) 申请人身份证明；
- (二) 注册申请表；
- (三) 职业资格考试合格证明；
- (四) 与聘用单位签订的劳动合同或者劳务合同；
- (五) 逾期申请的，还应当提供符合继续教育要求的相关材料。

第九条 交通运输部、省级人民政府交通运输主管部门应当通过全国交通运输工程造价工程师相关管理系统，在线办理造价工程师注册申请、受理、审批等相关工作。

申请人通过全国交通运输工程造价工程师相关管理系统在线申请造价工程师注册的，应当将第八条规定的材料或者信息录入系统，并对提交材料或者信息的真实性负责。

第十条 许可机关应当按照《行政许可实施程序规定》开展许可工作。准予许可的，颁发电子或者纸质造价工程师注册证书。电子证书与纸质证书具有同等法律效力，式样由交通运输部统一规定。

注册证书有效期 4 年，在全国范围内适用。

第十一条 交通运输工程造价工程师可以在注册证书有效期届满 3 个月之前，向原许可机关提交延续申请，并提交以下材料：

- (一) 延续申请；
- (二) 与聘用单位签订的劳动合同或者劳务合同；
- (三) 符合本办法第十八条规定的继续教育相关材料。

第十二条 许可机关收到延续申请后，应当在交通运输工程造价工程师注册许可有效期届满前，对造价工程师是否符合本办法规定的资格条件进行审查。符合条件的，许可机关应当作出准予延续的决定；不符合条件的，应当责令限期整改，整改后仍不符合条件的，许可机关应当作出不予延续的决定。

第十三条 交通运输工程造价工程师的执业单位发生变更的，应当自变更之日起 60 日内向原许可机关申请变更注册。

第十四条 交通运输工程造价工程师申请注销注册证书或者有《中华人民共和国行政许可法》第七十条规定情形的，原许可机关应当依法办理注销手续并予以公告。

第十五条 交通运输工程造价工程师应当在注册证书明确的等级及执业范围内进行执业。

第十六条 交通运输工程造价工程师应当在本人形成的工程造价成果文件上签字并加盖执业印章。

执业印章由交通运输工程造价工程师按照国家有关规定自行制作。

第十七条 交通运输工程造价工程师不得同时受聘于两个或者两个以上单位执业，不得允许他人以本人名义执业。

第十八条 交通运输工程造价工程师在执业期间，应当按照国家有关规定接受继续教育，更新专业知识，提高专业水平。

交通运输工程造价工程师参加继续教育的方式按照人力资源和社会保障部门有关规定执行。

第十九条 县级以上人民政府交通运输主管部门应当依照职责，加强对交通运输工程造价工程师注册活动的监督管理。

县级以上人民政府交通运输主管部门实施监督检查时，可以询问当事人，向造价工程师所在的执业单位或者相关人员了解情况，查阅、复制工程造价成果文件等有关资料。

第二十条 交通运输工程造价工程师违反本办法有关规定的，县级以上人民政府交通运输主管部门应当责令改正，并给予警告或者通报批评。

第二十一条 县级以上人民政府交通运输主管部门应当对交通运输工程造价工程师实施信用管理，并按照规定将有关信息纳入信用信息共享平台。

第二十二条 本办法自 2023 年 8 月 1 日起施行。

交通运输部办公厅关于做好《交通运输工程造价工程师注册管理办法》实施工作的通知

交办人教函〔2023〕822号

各省、自治区、直辖市、新疆生产建设兵团交通运输厅（局、委）：

2023年4月23日，交通运输部颁布了《交通运输工程造价工程师注册管理办法》（交通运输部令2023年第2号，以下简称《办法》），将于8月1日正式实施。为做好《办法》实施工作，经交通运输部同意，现将有关事项通知如下：

一、注册对象

符合《办法》第六条规定条件的人员。

二、注册类型及有关事项

交通运输工程造价工程师注册由申请人提出申请，包括初始注册、延续注册、变更注册和注销注册。

（一）初始注册。初始注册是通过造价工程师职业资格考试后首次申请注册。初始注册申请表式样见附件1。

（二）延续注册。注册有效期届满拟继续从事交通运输工程造价相关工作，可在届满3个月之前申请延续注册。延续注册申请表式样见附件2。

（三）变更注册。注册有效期内变更聘用单位或聘用单位名称发生变更，应当自变更之日起60日内申请变更注册。申请材料如下：

1. 申请人身份证明。

2. 变更执业单位的，应提交与新聘用单位签订的劳动合同或劳务合同；执业单位名称发生变更的，应提交执业单位新名称的营业执照和工商核准通知书。变更注册申请表式样见附件3。

注册两个类别（公路工程类别或水运工程类别）的造价工程师聘用单位或聘用单位名称变更，应同时提交两个类别的变更注册申请。

变更注册不改变注册有效期。

（四）注销注册。交通运输工程造价工程师停止执业的，应当申请注销注册。注销注册申请表式样见附件4。对于逾期未办理延续注册手续等《中华人民共和国行政许可法》第七十条规定情形的，原许可机关直接办理注销注册。

注销注册后符合条件再次申请注册的，按《办法》第六条、第八条的规定办理。

（五）其他事项。

1. 交通运输工程一级造价工程师的注册工作由交通运输部公路局、交通运输部水运局按类别分别组织实施。

2. 已注册一个类别的造价工程师，通过第二类别考试后可申请注册第二类别，注册程序按照初始注册办理。第二类别准予注册的，单独计算有效期。

3. 注册实行告知承诺制，申请人和聘用单位对申请材料的真实性和有效性负责。对不符合相关注册条件虚假填报申请材料的，一经核实原许可机关有权撤销注册。

三、注册流程

交通运输工程造价工程师注册实行在线办理，可在全国交通运输工程造价工程师相关管理系统进行注册的申请、受理和查询。

(一) 一级造价工程师注册可登录交通运输部行政许可网上办理平台 (<http://xkpt.mot.gov.cn>)，在线提交申请材料。二级造价工程师注册按省级交通运输主管部门的规定执行。

(二) 许可机关自受理之日起 20 个工作日内作出是否予以注册的决定。对准予注册的申请人，由许可机关公开准予注册人员名单。

(三) 颁发注册证书。其中，交通运输工程一级造价工程师注册证书由交通运输部颁发；交通运输工程二级造价工程师注册证书由省级交通运输主管部门颁发。

(四) 申请人可登录注册系统查询注册结果，接收电子注册证书或纸质注册证书。

四、注册证书与执业印章

(一) 《办法》施行前通过造价工程师职业资格考试，或取得公路水运工程造价人员资格证书，按要完成注册且在注册有效期内的，可继续执业。其中，一级造价工程师注册证书在《办法》实施后 6 个月内颁发，二级造价工程师（公路工程）注册证书颁发由省级交通运输主管部门另行规定。

(二) 《办法》施行前通过造价工程师职业资格考试，或取得公路水运工程造价人员资格证书，尚未完成注册或已注册但不在有效期内的，经当事人申请、符合《办法》第六条第（二）（三）项规定条件的，给予颁发相应等级的注册证书。其中，已取得公路工程造价人员（甲级）或水运工程造价人员资格证书的，可申请一级造价工程师注册；已取得公路工程造价人员（乙级）资格证书的，可申请二级造价工程师（公路工程）注册。

(三) 《办法》施行前已取得不同类别、等级的公路水运工程造价人员资格证书和造价工程师职业资格考试合格证明的人员，可以申请注册相应类别、等级的造价工程师。

(四) 《办法》施行后通过造价工程师职业资格考试的，注册工作按照《办法》规定开展。

(五) 交通运输工程造价工程师注册后按《住房和城乡建设部办公厅 交通运输部办公厅 水利部办公厅关于印发造价工程师注册证书、执业印章编码规则及样式的通知》（建办标〔2020〕10号）要求自行制作执业印章（样式见附件5）。

五、继续教育

(一) 交通运输工程造价工程师的继续教育方式按人力资源和社会保障部有关规定执行。

(二) 注册两个类别的交通运输工程造价工程师，继续教育学时应按类别分别计算；如有公共科目，公共科目学时可以计入两个类别的继续教育学时。

六、监督管理

(一)加强执业监督。交通运输工程造价工程师应当遵纪守法,恪守职业道德和从业规范,诚信执业,切实履行承诺事项,主动接受交通运输主管部门的监督检查。交通运输工程造价工程师应在本人工程造价技术成果文件上加盖执业印章,并承担相应责任。交通运输工程造价咨询成果文件应由相应专业类别的交通运输工程一级造价工程师审核并加盖执业印章。

(二)接受社会监督。省级交通运输主管部门要建立畅通的监督渠道,任何单位和个人发现交通运输工程造价工程师或聘用单位有隐瞒真实情况、提供虚假证明材料等违纪违规行为的,均可通过监督渠道反映。反映的情况应实事求是,以单位名义反映情况的,应加盖单位公章;以个人名义反映情况的,应署真实姓名和联系电话。经核属实的,将被举报人或被举报单位行为记入信用信息管理系统。

省级交通运输主管部门可结合本省职业资格考试等实际情况,制定有关执业实施细则、设立二级造价工程师相关行政许可事项及制定注册办法等。

- 附件:1. 交通运输工程造价工程师初始注册申请表
2. 交通运输工程造价工程师延续注册申请表
3. 交通运输工程造价工程师变更注册申请表
4. 交通运输工程造价工程师注销注册申请表
5. 造价工程师执业印章样式

交通运输部办公厅

2023年6月16日

交通运输工程造价工程师延续注册申请表

姓名		性别		民族		照片
出生日期		专业技术职务				
证件类型		证件号码				
手机号码		电子邮箱				
固定电话		通讯地址				
最高学历	毕业院校			毕业时间		
	专业		学历		学位	
资格证书	证书类型					
	证书管理号			批准日期		
工作经历	起止时间	工作单位		职务及职称		
工作业绩	项目名称	起止时间	项目总价 (万元)	联系人	委托 单位	负责工作内容
聘用单位	单位名称			统一社会信用代码		
	单位性质			工商(法人)注册地		
	企业资质与等级			在本单位从事 造价工作日期		
	联系人			联系电话		
	单位地址			邮政编码		
注册信息	开始从事造价 工作的年份			报考省份		
	注册类别	<input type="checkbox"/> 公路工程 <input type="checkbox"/> 水运工程		注册省份		
	注册编号		初始注 册时间		注册有 效期至	

造价工程师执业印章样式

1. 造价工程师执业印章的形状统一为椭圆形，长轴为 50mm、短轴为 35mm；
2. 造价工程师执业印章内容包括：造价工程师注册级别、姓名、执业印章编码、聘用单位名称、印章的有效期；
3. 造价工程师执业印章的字体要求：造价工程师注册级别为四号宋体，姓名为二号隶书，执业印章编码为小三号 Arial 字体，聘用单位名称及印章的有效期为小五号宋体；
4. 一级造价工程师执业印章的颜色为海蓝色；二级造价工程师执业印章的颜色为枣红色；
5. 造价工程师应按照规定样式自行刻制执业印章。



一级造价工程师执业印章样式



二级造价工程师执业印章样式

交通运输部关于印发《公路水路基本建设项目内部审计管理办法》的通知

交财审发〔2023〕8号

各省、自治区、直辖市、新疆生产建设兵团交通运输厅（局、委），部属各单位，部内各司局：

现将《公路水路基本建设项目内部审计管理办法》印发给你们，请遵照执行。

交通运输部

2023年1月17日

公路水路基本建设项目内部审计管理办法

第一章 总则

第一条 为规范公路水路基本建设项目审计监督工作，保障建设资金合法合规使用，提高资金使用效益，促进基本建设项目管理，根据《中华人民共和国审计法》《基本建设财务规则》《审计署关于内部审计工作的规定》《公路水路行业内部审计工作规定》等有关法律规定，结合交通运输实际，制定本办法。

第二条 本办法适用于各级交通运输主管部门及所属单位和国有企业（含驻外单位，以下统称交通运输单位）公路、水路基本建设项目的内部审计。

本办法所称国有企业是指各级交通运输主管部门所属单位投资设立的国有和国有资本占控股地位或者主导地位的企业，以及各级交通运输主管部门管理的企业。

第三条 本办法所称基本建设项目，是指以新增工程效益或者扩大生产能力为主要目的的新建、续建、改扩建、迁建和大型维修改造工程项目。

第四条 本办法所称基本建设项目内部审计，是指交通运输单位履行内部审计职责的机构（以下简称内审机构）依据国家有关法律规定，对本单位或所属单位基本建设项目开展审计监督的行为。

第五条 内审机构负责基本建设项目审计实施，可以直接实施或根据工作需要向社会购买审计服务，并对采用的审计结果负责。

向社会购买审计服务的，内审机构应按照《中华人民共和国政府采购法》《中华人民共和国招标投标法》等有关法律法规和内部控制要求选择社会审计机构，并对社会审计机构的审计质量进行检查、考核和评价。

第六条 基本建设项目内部审计包括竣工决算审计、跟踪审计以及专项审计等。

本办法所称竣工决算审计是指基本建设项目竣工验收前，对竣工决算的真实性、合规性进行的审计；跟踪审计是指对基本建设项目从开工建设到竣工验收全过程进行监督和评价的审计；专项审计是指对基本建设项目建设过程中的某一环节、某一事项或某一专项资金使用情况等进行的审计。

内审机构应依法依规开展基本建设项目竣工决算审计，根据管理需要，可开展跟踪审计、专项审计等。

第七条 被审计单位应配合基本建设项目审计工作，提供审计所需资料（包括电子资料，下同），并对所提供资料的真实性和完整性负责，同时提供必要的审计工作条件。

第八条 基本建设项目内部审计经费应纳入交通运输单位预算，按规定管理使用。

第九条 交通运输单位按照行政管理关系和职责分级负责基本建设项目内部审计工作。

基本建设项目内部审计工作应接受审计机关、上级单位或主管部门的业务指导和监督。

第十条 基本建设项目审计实行计划管理。内审机构应根据基本建设项目预算（投资计划）、工期安排、投资规模等情况，制定年度审计计划。审计计划可以根据实际情况进行调整。

审计计划应与审计机关、上级单位或主管部门的审计安排相衔接，避免重复审计。

第二章 审计内容

第十一条 内审机构实施审计时，根据管理需要和审计类型确定审计具体内容，主要包括财务管理与业务管理两个方面。

第十二条 财务管理审计主要内容：

（一）基本建设项目（建设单位或代建单位）内部控制制度是否建立健全，是否得到有效执行，是否满足建设管理要求，是否有利于质量、造价、进度、环保、安全控制。

财务管理机构设置及人员配备是否符合规定，职责权限是否明晰。财务制度是否建立健全并有效执行。科目设置、会计核算是否符合相关财务规定。

（二）资金来源是否合法合规，是否按计划及时到位，能否满足项目建设进度需要，是否弄虚作假骗取投资补助，是否违规要求施工单位垫资，是否按规定实行资本金制度。资金管理、使用是否符合财务规定，结余财政资金是否按规定管理（办理）。

（三）前期工作经费、征地拆迁工作经费使用是否真实合法合规。征地拆迁及安置补偿资金是否按规定专项核算，及时拨付。

（四）预付工程款是否按合同约定支付和扣回。进度款支付、保证金预留是否符合有关规定，是否符合合同约定。保证金预留比例和金额计算是否准确，使用和退回是否合法合规。

（五）工程价款结算（决算）是否真实、准确、合法，是否严格执行合同约定的计价规定、结算方式和时间。预备费的使用是否规范。

（六）是否按照国家规定及时、足额计提和缴纳税费。

（七）项目建设管理费支出是否合法合规，手续是否完备。

（八）财务费用支出是否真实合法合规，贷款形成的资本化利息计算是否合理准确。

（九）形成资产是否全面、准确，是否及时入账并账实相符。资产分类是否满足相关要求。资产计价、

使用和处置是否符合规定。转出投资及待核销基建支出核算是否准确。

(十)竣工决算报告编报是否规范,竣工财务决算编报是否及时,报表数据是否完整、准确。成本是否严格按照批准的概(预)算口径及有关财务制度正确归集。

(十一)基本建设项目建设全过程资金筹集、使用及核算是否规范、有效。基本建设项目投入运营效果,是否达到设定的产出、成本、经济效益、社会效益、生态效益、可持续影响和服务对象满意度等绩效目标。

(十二)其他需要审计的内容。

第十三条 业务管理审计的主要内容:

(一)基本建设项目立项、可行性研究、初步设计、施工图设计、用地(用海)、环保、施工及消防等事项是否经有关部门审查批准或备案。

(二)征地拆迁范围是否合规,补偿标准是否合法合规,补偿金额计算是否准确。委托地方政府承担征地拆迁工作的,是否签订协议并有效执行。

(三)依法必须进行招标的勘察、设计、施工、监理、材料及设备采购等事项是否进行了招标投标,招标投标程序是否合法合规。涉及政府采购事项是否按规定程序组织采购。招标主体责任是否落实到位,是否依法落实招标自主权,招标文件编制和发布是否规范,招标人代表条件和行为是否规范,评标报告审查是否严格。

(四)勘察、设计、施工、监理、材料及设备采购等事项是否按规定签订合同,合同形式是否符合要求,内容是否完备,是否符合国家相关法律法规。合同是否得到全面履行。价格、质量、进度等是否符合合同条款规定。有无支解发包、转包或违法分包行为。

(五)材料、设备等是否按设计要求和合同规定进行采购,验收、保管、使用、维护和结余处理等是否合规、有效。

(六)工程计量是否真实合法。工程价款支付是否严格按合同条款办理,有无超计量支付。工程结算手续是否齐全。工程暂估价确定是否规范。

(七)项目原合同外新增工程是否合规。

(八)材料价格调整是否符合规定和合同约定,是否履行相关程序。调整材料数量、价格、交工时间、每期计量金额是否准确。

(九)是否按照批准的概(预)算内容实施,有无超标准、超规模、超概(预)算建设现象。概算调整是否履行规定程序。是否按设计图纸进行施工,实际工程量与图纸是否相符。

(十)工程质量是否验收合格。有无因设计失误、监理履职不到位、施工管理控制不严等造成损失浪费、进度滞后、质量隐患等问题。工程进度是否按计划完成、是否存在任意压缩合理工期现象、是否未按规定及时向施工单位支付安全生产费用。

(十一)设计变更、建设内容变更等事项,变更理由是否真实合理,变更内容是否符合相关要求,是否履行规定程序。

(十二)尾工工程及预留费用是否真实,依据是否充分,是否控制在概算确定的范围内,尾工工程投资比例是否符合规定。预留费用的金额和比例是否合理,是否按照规定办理相关手续。

- (十三) 项目是否按规定建立农民工工资支付保障机制, 是否有效执行。
- (十四) 以往审计发现问题的整改情况。是否存在长期未整改、整改不到位、虚假整改等问题。
- (十五) 档案管理是否合法合规。
- (十六) 其他需要审计的内容。

第三章 审计结果运用和问题整改

第十四条 基本建设项目审计完结, 由内审机构直接实施的审计, 内审机构所在交通运输单位应出具书面审计报告, 可下达审计决定; 向社会购买审计服务的审计, 社会审计机构或购买审计服务的交通运输单位应出具书面审计报告, 交通运输单位可下达审计决定。

被审计单位对审计报告或审计决定有异议, 可在规定时间内向内审机构所在单位申请审计复核。

第十五条 除合同已有约定外, 建设单位不应直接将审计结果作为其与施工单位结算的依据。

第十六条 被审计单位应在审计报告或审计决定要求时间内完成审计发现问题的整改工作, 按时报送整改情况。

第十七条 内审机构应加强对被审计单位整改情况的跟踪检查, 督促被审计单位对审计发现的问题和处理意见采取有效措施, 及时整改到位。

第十八条 内审机构和被审计单位应积极推进审计和整改结果公开。

第四章 罚则

第十九条 交通运输单位未按本办法规定履行审计职责的, 其上一级单位或主管部门可以通过约谈、通报等方式责成其改正。

内审机构审计人员滥用职权、徇私舞弊、玩忽职守、泄露秘密的, 由所在单位依照有关规定予以处理; 构成犯罪的, 移交司法机关追究刑事责任。

第二十条 基本建设项目勘察、设计、施工、监理、材料及设备供应、咨询等参建单位, 不配合审计工作、拒绝提供资料、提供虚假资料的, 交通运输主管部门应对相关情况予以核实, 并依规依法处理。

第二十一条 社会审计机构出具的审计报告违反法律法规或者审计人员违反执业准则的, 委托审计单位应将问题移送有关主管机关依法处理。

第二十二条 被审计单位拒不纠正审计发现问题, 或整改不力、屡审屡犯的, 应依规依法追究相关人员责任。

第五章 附则

第二十三条 其他单位的公路水路基本建设项目内部审计, 可以参照本办法执行。

第二十四条 交通运输单位可结合实际制定本辖区、本单位实施细则。

第二十五条 本办法由交通运输部负责解释。

第二十六条 本办法自印发之日起施行, 原《公路水运基本建设项目内部审计管理办法》(交财审发〔2017〕196号)同时废止。

水利部关于印发《水利工程造价管理规定》的通知

水建设〔2023〕156号

各流域管理机构，各省、自治区、直辖市水利（水务）厅（局），新疆生产建设兵团水利局，各有关单位：
《水利工程造价管理规定》已经部务会议审议通过，现印发给你们，请认真遵照执行。

水利部

2023年5月19日

水利工程造价管理规定

第一章 总则

第一条 为加强水利工程造价管理，规范工程造价行为，推动水利工程建设高质量发展，维护国家和社会公共利益，根据《中华人民共和国建筑法》《中华人民共和国招标投标法》《政府投资条例》等有关法律、法规，制定本规定。

第二条 本规定所称水利工程造价，是指水利工程项目从项目建议书到竣工验收阶段发生的全部建设费用。

全部或者部分使用国有资金投资或者国家融资的水利工程造价管理活动，应当遵守本规定。

第三条 水利工程造价管理应当遵循依规编制、合理确定、科学管理、有效控制的原则，确保水利工程质量安全，有利于提高投资效益。

第四条 水利部负责全国水利工程造价的监督管理。

水利部所属流域管理机构（以下简称流域管理机构）依照水利部授权，负责所管辖范围内水利工程造价的监督管理。

县级以上地方人民政府水行政主管部门在职责范围内负责本行政区域水利工程造价的监督管理。

水利工程造价管理相关单位应当积极应用信息技术，提高水利工程造价管理水平和效率。

第二章 计价依据

第六条 水利工程造价计价依据，是指编制各阶段水利工程造价文件所依据的编制规定、定额、价格信息以及其他相关计价文件和标准。

第七条 水利工程造价计价依据应当符合有关政策、技术标准。

水利工程造价计价依据应当进行动态管理，与经济社会发展和工程技术水平相适应，确保经济合理，

促进水利工程建设领域科学技术成果的推广和应用。

第八条 水利部负责制定水利工程行业造价编制规定。

省级人民政府水行政主管部门依据水利工程行业造价编制规定，可以结合实际情况制定水利工程地方造价编制规定，并报水利部备案。

第九条 水利部负责制定水利工程行业定额。

流域管理机构和省级人民政府水行政主管部门可以结合实际组织制定补充定额，并报水利部备案。

第十条 省级人民政府水行政主管部门应当加强水利工程造价信息管理，推动水利工程造价数据采集、价格信息发布。

第十一条 计价依据编制工作可以通过购买技术服务等方式，发挥企事业单位、科研机构和社会组织的专业技术支撑作用。

第十二条 水利工程建设项目法人、勘察设计、施工、监理、造价咨询等单位应当加强基础资料收集，配合做好计价依据编制工作。

第十三条 水利工程施工企业应当逐步建立企业成本数据库，编制能反映自身技术及管理水平企业定额，用于企业投标报价和成本管理等。

第三章 造价的确定与控制

第十四条 水利工程应当按照基本建设程序分阶段实施造价管理，注重技术经济比选，合理确定各阶段工程造价，实现全过程造价控制。

第十五条 水利工程项目建议书阶段，应当依据《水利水电工程项目建议书编制规程》、造价编制规定、概算定额、价格信息及其他有关规定编制投资估算。

第十六条 水利工程可行性研究报告阶段，应当依据《水利水电工程可行性研究报告编制规程》、造价编制规定、概算定额、价格信息及其他有关规定编制投资估算。

可行性研究报告投资估算按照经批准的项目建议书投资估算控制。

第十七条 水利工程初步设计阶段，应当依据《水利水电工程初步设计报告编制规程》、造价编制规定、概算定额、价格信息及其他有关规定编制设计概算。

设计概算应当按照经批准的可行性研究报告投资估算控制。初步设计提出的设计概算超过经批准的可行性研究报告投资估算 10% 的，项目主管部门应当向可行性研究报告审批部门报告，并按审批部门要求重新报送可行性研究报告。

第十八条 水利工程招标设有最高投标限价或标底的，最高投标限价或标底应当依据相关法规确定。

招标人不得迫使投标人以低于成本的报价竞标。投标人不得以低于成本的报价竞标。

第十九条 水利工程发包方和承包方应当在合同中明确约定合同价款及支付方式，并合理约定计价的风险内容及其范围。实行招标投标的水利工程，合同价款等主要条款应当与招标文件和中标人的投标文件的内容一致。

第二十条 在工程建设实施中，发包方和承包方应当按照合同约定办理工程价款结算。合同未作约定

或约定不明的,承包方和发包方应当依据相关法律、法规、规章、技术标准、计价依据等协商确定结算原则。

第二十一条 合同工程完工后,发包方和承包方应当根据合同约定的计价和调价方法、确认的工程量、变更及索赔事项处理结果等,进行完工结算。

第二十二条 设计概算中计列的预备费由项目法人在造价编制规定允许范围内使用。

预备费的使用由项目法人申请,报项目主管部门审批。

第二十三条 水利工程建设投资原则上不得超过经批准或者核定的设计概算。

由于建设期国家政策调整、价格上涨、地质条件及工程设计发生重大变化等原因确需增加设计概算的,项目法人应当提出调整方案及资金来源,组织编制修改概算,按照规定程序上报原初步设计审批部门批准,或者经原初步设计审批部门审核后报概算核定部门核定。

第二十四条 鼓励具备条件的水利工程推行“静态控制、动态管理”的工程造价管理模式。

第二十五条 水利工程建设完成后,项目法人应当依据经批准的设计概算和有关规定编制竣工财务决算。

第二十六条 鼓励推行水利工程全过程造价咨询服务,充分发挥咨询、设计等专业机构和水利造价工程师的作用,实现水利工程造价的合理确定与全过程控制。

第四章 造价管理责任

第二十七条 项目法人对水利工程造价管理履行以下职责:

- (一) 贯彻执行水利工程造价管理的法律、法规、规章、规范性文件、技术标准及计价依据;
- (二) 建立造价管理制度,明确水利工程造价人员,加强造价管理,实现投资控制目标;
- (三) 按照规定组织编制、报审、审批或报备有关造价文件;
- (四) 按照水行政主管部门要求报送有关造价数据;
- (五) 依据本规定应当履行的其他职责。

第二十八条 勘察设计单位应当做好设计方案的技术经济比选,依据项目建议书、可行性研究报告、初步设计等阶段编制规程、设计变更相关规定、计价依据等编制造价文件,并对其编制的造价文件负责。

第二十九条 施工单位应当按照合同约定,根据工程建设进度,编制工程量与支付、变更费用、价格调整、完工结算等造价文件,并对其编制的造价文件负责。

第三十条 监理单位应当按照合同约定,审核工程量与支付、变更费用、价格调整、完工结算等造价文件,并对其签认的造价文件负责。

第三十一条 采用工程总承包等工程建设组织模式的水利工程,相关单位应当按照合同约定承担相应造价管理责任。

第三十二条 造价咨询单位及其他从事水利工程造价咨询业务的专业机构应当依据相关法律、法规、技术标准、计价依据、合同文件等开展造价文件的编制、审核等咨询业务,并对其咨询成果负责。

第三十三条 水利工程造价从业人员应当具备相应的专业技术技能,遵纪守法、诚信执业,并对其承担的造价业务负责。

水利造价工程师应当按照相关规定注册、执业并接受继续教育。水利工程造价文件应当由水利造价工程师按照规定签字并加盖执业印章。

第五章 监督检查

第三十四条 县级以上人民政府水行政主管部门、流域管理机构在管辖范围内负责对水利工程造价实施监督检查。

第三十五条 水利工程造价监督检查的主要内容包括：

- (一) 贯彻执行水利工程造价管理相关的法律、法规、规章、规范性文件、技术标准和计价依据情况；
- (二) 造价管理制度的建立和执行情况，造价人员明确情况；
- (三) 有关造价文件编制、报审、审批或报备情况；
- (四) 工程建设资金使用情况；
- (五) 水利造价工程师按照相关规定注册、执业和接受继续教育情况；
- (六) 其他相关事项。

第三十六条 县级以上人民政府水行政主管部门、流域管理机构履行监督检查职责时，依法有权采取下列措施：

- (一) 要求被检查单位或者个人提供相关文件和资料，并作出说明；
- (二) 对监督检查中发现的问题，责令改正。

第三十七条 县级以上人民政府水行政主管部门、流域管理机构可以采取购买技术服务的方式对水利工程造价监督检查提供技术支撑。

第三十八条 任何单位和个人有权对水利工程造价活动中的违法、违规行为进行举报和控告。

第三十九条 县级以上人民政府水行政主管部门、流域管理机构应当加强信用监管，对水利工程造价相关单位和人员实施守信激励和失信惩戒。

有关单位和个人在水利工程造价管理中存在违法违规行为的，由县级以上人民政府水行政主管部门、流域管理机构进行调查处理；涉嫌违法犯罪的，移交司法机关处理。

第六章 附则

第四十条 水利工程建设涉及的公路、铁路、电力、水运、房屋、市政等专业建设工程项目的造价管理，另有相关规定的，从其规定。

水利工程建设征地补偿和移民安置专项的造价管理，按照国家有关规定执行。

第四十一条 本规定自发布之日起施行。

电力工程造价与定额管理总站关于调整安全文明施工费的通知

定额〔2023〕9号

各有关单位：

为贯彻落实财政部、应急管理部印发的《企业安全生产费用提取和使用管理办法》（财资〔2022〕136号），经调查研究，现对火电和电网工程计价依据中安全文明施工费的费用标准进行调整。具体调整事项如下：

一、现行各套计价依据调整办法

（一）《西藏地区电网工程建设预算编制与计算规定（2013年版）》中，安全文明施工费的费率调整为3.52%。

二、相关实施事项

（一）本文件适用于《企业安全生产费用提取和使用管理办法》（财资〔2022〕136号）发布后的工程安全文明施工费的调整。

（二）除安全文明施工费的费率调整外，其它条款仍按现行各套计价依据执行。

（三）本文件由电力工程造价与定额管理总站负责解释，执行中如遇问题，请及时反馈。

电力工程造价与定额管理总站

2023年3月14日

（二）《20kV及以下配电网工程建设预算编制与计算规定（2016年版）》中，安全文明施工费的费率调整为：

工程类别	建筑工程	安装工程
费率（%）	21.26	30.62

（三）《电网工程建设预算编制与计算规定（2018年版）》中，安全文明施工费的费率调整为：

工程类别	变电站 kV		换流站 kV		架空输电线路 KV				电缆输电线路	通信工程
	500 及以下	750 及以上	± 500	± 800、± 1000	500 及以下	750 及以上	± 500	± 800、± 1000		
费率 %	3.55	3.46	3.47	3.43	3.55	3.49	3.58	3.53	3.94	3.55

(四)《火力发电工程建设预算编制与计算规定(2018年版)》中,安全文明施工费的费率调整为 3.19%。

(五)《电网技术改造工程预算编制与计算规定(2020年版)》中,安全文明施工费的费率调整为:

工程类别 工程	变电建筑 工程	变电安装 工程	架空线路 工程	电缆安装 工程	通信线路 工程
费率(%)	14.39	9.48	11.31	8.45	7.46

(六)《电网检修工程预算编制与计算规定(2020年版)》中,安全文明施工费的费率调整为:

工程类别	建筑修缮	变电检修	架空线路 检修	电缆线路 检修	通信线路 检修
费率(%)	15.74	12.09	7.41	20.22	15.48

中电联关于《20kV 及以下配电网工程定额和费用计算规定（2022 年版）》有关实施事项的通知

中电联定额〔2023〕88 号

各有关单位：

我会电力工程造价与定额管理总站组织编制的《20kV 及以下配电网工程定额和费用计算规定（2022 年版）》（以下简称“本规定”），已经由国家能源局以《国家能源局关于颁布〈20kV 及以下配电网工程定额和费用计算规定（2022 年版）〉的通知》（国能发电力〔2023〕20 号）批准颁布，中国电力出版社将于 2023 年 6 月前完成出版发行。现将本规定的有关实施事项通知如下：

一、本规定及配套文件自 2023 年 7 月 1 日起实施，实施日之前已审定概算的工程不再调整。

二、原《20kV 及以下配电网工程定额和费用计算规定（2016 年版）》及与之配套使用的相关文件，自本规定及配套文件实施之日起一并停止使用。

中国电力企业联合会

2023 年 3 月 27 日

电力工程造价与定额管理总站关于发布《2022年版20kV及以下配电网工程估算指标及概预算定额价格水平调整办法》的通知

定额〔2023〕26号

各有关单位：

《20kV及以下配电网工程定额和费用计算规定（2022年版）》经国家能源局以“国能发电力〔2023〕20号”文件批准，并于2023年7月1日起实施。为便于定额价格水平的动态调整和计算，科学合理反映不同时间、不同地区市场价格水平，电力工程造价与定额管理总站制定了《2022年版20kV及以下配电网工程估算指标及概预算定额价格水平调整办法》（以下简称“本办法”，详见附件），现予发布。

本办法与《20kV及以下配电网工程定额和费用计算规定（2022年版）》配套使用，同时执行。

附件：2022年版20kV及以下配电网工程估算指标及概预算定额价格水平调整办法

电力工程造价与定额管理总站

2023年6月16日

2022 年版 20kV 及以下配电网工程估算指标及 概预算定额价格水平调整办法

第一章 总则

第一条 为规范 20kV 及以下配电网工程估算指标及概预算定额价格水平的测算、发布和调整实施工作，科学合理反映不同时间和不同地区价格水平差异，合理确定工程投资，电力工程造价与定额管理总站（以下简称“定额总站”）特制定本办法。

第二条 本办法适用于以《20kV 及以下配电网工程预算编制与计算规定（2022 年版）》（以下简称“预规”）和《20kV 及以下配电网工程估算指标（2022 年版）》（以下简称“估算指标”）、《20kV 及以下配电网工程概算定额（2022 年版）》、《20kV 及以下配电网工程预算定额（2022 年版）》（以下简称“定额”）为计价依据，编制 20kV 及以下配电网工程建设预算和工程结算时，对定额和估算指标价格水平的调整。

第三条 本办法调整的主要内容包括：工程所在地编制基准期价格与概预算定额人工、材料和施工机械台班价格，以及估算指标之间的时间差及地区差水平调整。

第四条 20kV 及以下配电网工程建设预算、结算编制基准期价格水平与定额编制期价格水平之间的价差计算方法：人工费均以系数的形式进行调整；安装工程的计价材料费和施工机械使用费以系数的形式进行调整；建筑工程的计价材料费及施工机械使用费按照本办法中给定的典型品种与规格进行价差调整；估算指标根据工程实际情况进行价格调整。

第二章 人工费调整

第五条 人工费根据不同省份地区，分为建筑工程和安装工程两类，采用系数法进行调整（见附表 1），每半年测定调整一次。人工调整不分工种：普通工和技术工均执行统一调整系数。计算时，按照对应定额基价中人工费总额乘以对应的调整系数。

第六条 各省份和地区人工费调整是参照工程所在地定额与造价管理机构发布的本地区人工单价，将其组成内容与预规和定额所规定的组成内容进行对比分析、转化后，与定额编制期人工单价进行价差水平调整。

第七条 人工费调整系数计算公式：

建筑工程人工费调整系数 = $[(\text{转化后当地建筑工程人工工日单价} / \text{定额编制期普通人工工日单价}) \times 0.85] \times 100\% - 1$

安装工程人工费调整系数 = $[(\text{转化后当地安装工程人工工日单价} / \text{定额编制期普通人工工日单价}) \times 0.73] \times 100\% - 1$

第八条 人工费调整金额计算公式：

人工费调整金额合计 = 建筑工程人工费调整合计 + 安装工程人工费调整合计

建筑工程人工费调整合计 = 建筑工程定额基价中的人工费总额 × 建筑工程人工费调整系数

安装工程人工费调整合计 = 安装工程定额基价中的人工费总额 × 安装工程人工费调整系数

第九条 人工费价差调整金额汇入“编制基准期价差”，作为建筑安装工程费的组成内容。

第三章 安装工程材料、施工机械使用费调整

第十条 安装工程计价材料、施工机械使用费调整是指对定额中的计价材料和施工机械按照不同时间不同省份或地区，针对工程建设预算、结算编制基准期价格和定额编制期材机价格之间进行价差水平调整。

第十一条 安装工程计价材料、施工机械使用费调整合并简称为“材机调整”，采用系数法调整。

(一) 材机调整系数的计算公式

$$\text{安装工程材机调整系数} = \frac{\sum(\text{计价材料实际价格} \times \text{消耗量}) + \sum(\text{施工机械台班实际价格} \times \text{消耗量})}{\sum(\text{计价材料定额编制期价格} \times \text{消耗量}) + \sum(\text{施工机械台班定额编制期价格} \times \text{消耗量})} \times 100\% - 1$$

(二) 材机调整金额

安装工程材机调整金额 = \sum (定额基价 - 定额基价中的人工费) × 安装工程材机调整系数

第十二条 安装工程材机调整系数每半年测定调整一次，按配电站（开关站）、充（换）电站工程、架空线路工程、电缆（陆上）线路工程、电缆（海底）线路工程分别测定材机调整系数（见附表2）。

第十三条 随配电站（开关站）、充（换）电站建设的通信、自动化工程执行相应安装工程调整系数；随架空线路、电缆线路建设的通信线路工程执行相应安装工程调整系数；营销（用电计量）系统工程执行配电站（开关站）调整系数。

第十四条 安装工程计价材料与施工机械使用费价差调整金额汇入“编制基准期价差”，作为建筑安装工程费的组成内容。

第十五条 安装工程未计价材料预算价格应按照合同价、定额（造价）管理机构发布的信息价格或市场价格取定，并根据工程实际情况和合同条款的具体约定进行价格调整。

第四章 建筑工程材料费、施工机械使用费调整

第十六条 建筑工程的计价材料费、施工机械使用费按照本办法给出的典型材料、施工机械品种及规格（分别见附表3、附表4）进行调整。

(一) 价差计算公式

材料价差 = 典型材料实际单价 - 典型材料定额编制期单价

施工机械价差 = 定额总站定期发布的典型施工机械台班单价 - 典型施工机械台班定额编制期单价

(二) 调整金额计算

建筑工程材料费调整金额 = Σ (典型材料消耗量 × 材料价差)

建筑工程施工机械使用费调整金额 = Σ (典型施工机械台班消耗量 × 施工机械价差)

第十七条 典型材料实际价格和定额总站定期发布的施工机械台班单价的取定方法：

(一) 典型材料实际价格按照工程所在地定额与造价管理机构发布的信息价格、合同价格或市场价格取定。

(二) 定额总站定期发布的施工机械台班单价是指其发布的“×××省(自治区、直辖市)20kV及以下配电网建筑工程施工机械价差调整表”中给定的价格。

第十八条 建筑工程计价材料费、施工机械使用费价差调整金额汇入“编制基准期价差”，作为建筑安装工程费的组成内容。

第十九条 建筑工程未计价材料预算价格应按照合同价、定额(造价)管理机构发布的信息价格或市场价格取定，并根据工程实际情况和合同条款的具体约定进行价格调整。

第五章 估算指标调整

第二十条 在进行工程项目投资估算时，可根据工程实际情况，依据相关定额(造价)管理机构发布的信息价格、市场价格或同类设备(材料)的合同价格，按照《20kV及以下配电网工程估算指标(2022年版)》中相关规定对基价中主要材料费、设备购置费进行替换调整。

第二十一条 估算指标基价调整的计算公式。

调整后基价 = 估价表中建筑(安装)工程费 - 估价表中主要材料费 + 调整后主要材料费 + 调整后设备购置费 + 估价表中其他费用 + 估价表中基本预备费

其中：

调整后主要材料费 = 估算指标中主要材料数量 × 本地区材料价格

调整后设备购置费 = 估算指标中主要设备数量 × 本地区设备价格

第五章 其他

第二十二条 2022年版20kV及以下配电网工程估算指标及概预算定额价格水平调整测算工作由定额总站统一组织，各级电力建设定额站负责收集、整理和上报相关数据，经定额总站测算分析后，于每年的7月15日和1月15日前发布实施。

第二十三条 本办法由定额总站负责解释。

附表：1.20kV及以下配电网工程定额人工调整系数表

2.20kV及以下配电网安装工程定额材机调整系数表

3.20kV及以下配电网建筑工程典型材料价差调整表

4.20kV及以下配电网建筑工程典型施工机械价差调整表

附表 1

20kV 及以下配电网工程定额人工调整系数表

单位：%

省份或地区	调整系数		备注
	建筑工程	安装工程	
北京			
天津			
河北			
山西			
山东			
内蒙古东部			
内蒙古西部			
辽宁			
吉林			
黑龙江			
上海			
江苏			
浙江			
安徽			
福建			
河南			
湖北			
湖南			
江西			
四川			
重庆			
陕西			
甘肃			
宁夏			
青海			
新疆			
广东			广州
			深圳
			粤港澳大湾区
			其他地区
广西			
云南			
贵州			
海南			

注：本调整系数中“粤港澳大湾区”指珠海、佛山、惠州、东莞、中山、江门、肇庆。

附表 2

20kV 及以下配电网安装工程定额材机调整系数表

单位：%

省份或地区	配电站 (开关站)	充(换)电站工 程	架空线路工程	电缆(陆上)线 路工程	电缆(海底)线 路工程
北京					
天津					
河北					
山西					
山东					
内蒙古东部					
内蒙古西部					
辽宁					
吉林					
黑龙江					
上海					
江苏					
浙江					
安徽					
福建					
河南					
湖北					
湖南					
江西					
四川					
重庆					
陕西					
甘肃					
宁夏					
青海					
新疆					
广东					
广西					
云南					
贵州					
海南					

附表 3

20kV 及以下配电网建筑工程典型材料价差调整表

单位：元

序号	材料编码	典型材料名称	单位	定额编制期单价	实际单价	价差
1	C01020121	钢管柱(成品)	t	6722.237		
2	C01020123	钢管支架(成品)	t	6711.925		
3	C01020125	钢梁(成品)	t	6630.106		
4	C01020128	钢檩条(成品)	t	5862.355		
5	C01020129	轻型屋架(成品)	t	5939.513		
6	C01020132	钢屋架(成品)	t	5503.606		
7	C01020133	钢桁架(成品)	t	5324.829		
8	C01020134	钢支撑(成品)	t	5914.461		
9	C01020135	钢墙架(成品)	t	6552.712		
10	C01020139	钢平台(成品)	t	6720.915		
11	C01020140	钢格栅板(成品)	t	6816.004		
12	C01020141	钢梯(成品)	t	6300.922		
13	C01020143	零星钢构件(成品)	t	6816.004		
14	C01020151	压型保温墙板 0.8mm/0.5mm-100mm(成品)	m ²	161.343		
15	C01020152	压型无保温墙板 1mm(成品)	m ²	89.636		
16	C01020153	压型保温屋面板 1mm/0.5mm-120mm(成品)	m ²	209.148		
17	C01020216	槽钢 16 号以下	kg	4.880		
18	C01020301	等边角钢边长 30 以下	kg	4.805		
19	C01020302	等边角钢边长 50 以下	kg	4.805		
20	C01020303	等边角钢边长 63 以下	kg	4.805		
21	C01020501	扁钢 (3~5)×50mm 以下	kg	5.113		
22	C01020701	铁件钢筋	kg	4.660		
23	C01020702	铁件型钢	kg	4.750		
24	C01020712	圆钢 φ10 以下	kg	4.674		
25	C01020713	圆钢 φ10 以上	kg	4.674		
26	C01020901	镀锌圆钢 φ8 以下	kg	5.593		
27	C01020903	镀锌圆钢 φ16	kg	5.550		
28	C01021700	不锈钢型材	kg	20.971		
29	C01021901	钢板网围栅	m ²	22.038		
30	C01021902	钢隔栏	m ²	20.013		
31	C01021903	钢管框铁丝网大门	m ²	84.477		
32	C01030101	薄钢板 1.0mm 以下	kg	5.277		
33	C01030102	薄钢板 1.5mm 以下	kg	5.277		
34	C01030104	薄钢板 2.5mm 以下	kg	5.162		
35	C01030105	薄钢板 4mm 以下	kg	5.042		

序号	材料编码	典型材料名称	单位	定额编制期单价	实际单价	价差
36	C08020101	方材红白松一等	m ³	2124.575		
37	C08020102	方材红白松二等	m ³	1987.898		
38	C08020201	板材红白松一等	m ³	2124.575		
39	C08020202	板材红白松二等	m ³	1987.898		
40	C08030109	细木工板	m ²	38.000		
41	C09010101	普通硅酸盐水泥 32.5	t	423.669		
42	C09010102	普通硅酸盐水泥 42.5	t	460.177		
43	C09010103	普通硅酸盐水泥 52.5	t	487.941		
44	C09020601	防水砂浆	m ³	386.210		
45	C09050101	预制钢筋混凝土方桩	m ³	1152.990		
46	C09050103	预制钢筋混凝土管桩	m ³	1257.587		
47	C09050104	预制钢筋混凝土过梁	m ³	1108.360		
48	C09050107	预制轻骨料混凝土墙板	m ³	878.744		
49	C09050110	预制钢筋混凝土空心板	m ³	1219.375		
50	C09050111	预制钢筋混凝土平板	m ³	1115.342		
51	C09050112	预制钢筋混凝土沟盖板	m ³	1216.187		
52	C09050113	预制混凝土电缆排管	m ³	1276.000		
53	C09050114	预制混凝土电缆井	m ³	1418.000		
54	C09050115	预制混凝土设备基础	m ³	1418.000		
55	C09050202	混凝土保护板 300×250×30	块	3.275		
56	C09050203	混凝土隔热板 500×500×30	块	4.500		
57	C09050501	混凝土预制块 250×250×55	块	1.770		
58	C09050502	泡沫混凝土块	m ³	187.508		
59	C09050503	加气混凝土块 600×240×150	块	5.682		
60	C28010004	装配式预制混凝土基础	m ³	2311.583		
61	C28010005	装配式预制混凝土柱	m ³	2882.953		
62	C28010006	装配式预制混凝土梁	m ³	2774.706		
63	C28010007	装配式预制混凝土板	m ³	2375.801		
64	C28010015	装配式预制混凝土电缆沟	m ³	2482.811		
65	C28010017	装配式预制混凝土水池	m ³	2568.424		
66	C28010018	装配式预制混凝土围墙板	m ³	2397.197		
67	C28010019	装配式预制混凝土防火墙(普通)	m ³	2739.653		
68	C28010151	装配式预制混凝土防火墙(蒸压轻质加气)	m ³	2939.653		
69	C28010149	装配式混凝土柱帽	m ³	2378.086		
70	C10010101	中砂	m ³	81.970		
71	C10010401	粗砂	m ³	81.532		
72	C10020101	碎石 10	m ³	93.209		
73	C10020102	碎石 20	m ³	87.122		
74	C10020103	碎石 40	m ³	83.366		
75	C10020104	碎石 50	m ³	69.675		

序号	材料编码	典型材料名称	单位	定额编制期单价	实际单价	价差
76	C10020301	毛石 70~190	m ³	83.000		
77	C10020802	卵石 (滤油)	m ³	270.750		
78	C10030201	石材 20	m ²	195.603		
79	C10030202	石材 30	m ²	208.251		
80	C10040101	生石灰	kg	0.259		
81	C10070101	标准砖 240×115×53	千块	409.050		
82	C10080102	石油沥青 30 号	kg	4.051		
83	C10080321	玻纤胎改性沥青卷材 (页岩片)4mm	m ²	24.503		
84	C11020123	外墙面砖	m ²	47.414		
85	C11020131	麻面仿石砖 200×75	m ²	51.977		
86	C11020201	彩釉砖 300×300	m ²	32.196		
87	C11020212	内墙面砖	m ²	38.101		
88	C11021102	瓷质耐磨地砖 300×300	m ²	70.000		
89	C11030111	防静电地板 500×500×30	m ²	220.000		
90	C11030131	复合地板	m ²	78.688		
91	C11030152	橡胶地板卷材 3.0	m ²	40.928		
92	C11050601	卷闸镀锌薄钢板门	m ²	155.522		
93	C11050602	卷闸铝合金门	m ²	215.542		
94	C11050611	卷闸电动装置	套	1622.600		
95	C11051101	成品木窗	m ²	304.500		
96	C11051102	成品无框木窗	m ²	259.607		
97	C11051103	成品纱窗	m ²	118.710		
98	C11051104	成品单层钢窗	m ²	169.319		
99	C11051105	成品钢纱窗	m ²	107.894		
100	C11051106	成品窗防护格栅 (钢)	m ²	97.590		
101	C11051107	成品窗防护格栅 (不锈钢)	m ²	294.500		
102	C11051108	成品铝合金固定窗	m ²	218.973		
103	C11051109	成品铝合金推拉窗	m ²	243.787		
104	C11051110	成品铝合金平开窗	m ²	253.653		
105	C11051111	成品铝合金纱窗	m ²	101.578		
106	C11051112	成品固定铝合金百叶窗	m ²	296.400		
107	C11051113	成品塑钢窗 (单层玻璃)	m ²	220.400		
108	C11051114	成品塑钢窗 (双层玻璃)	m ²	257.015		
109	C11051115	成品不锈钢固定玻璃窗	m ²	509.837		
110	C110505202	成品木门	m ²	314.518		
111	C110505203	成品普通纱门	m ²	99.290		
112	C110505204	成品钢木大门 (两面板)	m ²	187.587		
113	C110505205	成品钢木大门 (防寒两面板)	m ²	218.500		
114	C110505206	成品保温隔音门	m ²	272.105		
115	C110505207	成品全钢板门	m ²	128.203		

序号	材料编码	典型材料名称	单位	定额编制期单价	实际单价	价差
116	C110505208	成品钢板玻璃门	m ²	108.051		
117	C110505209	成品平开防盗门	m ²	302.802		
118	C110505210	成品半截百叶钢板门	m ²	162.868		
119	C110505211	成品防射线门	m ²	344.836		
120	C110505212	成品防火门	m ²	443.210		
121	C110505213	成品铝合金门	m ²	274.550		
122	C110505214	成品铝合金纱门	m ²	103.598		
123	C110505215	成品单扇全玻地弹门	m ²	281.550		
124	C110505216	成品双扇全玻地弹门	m ²	317.226		
125	C110505217	成品塑钢门(单层玻璃)	m ²	274.769		
126	C110505218	成品塑钢门(双层玻璃)	m ²	292.528		
127	C110505219	成品不锈钢双扇全玻地弹门	m ²	623.200		
128	C110505220	成品门电子感应门	m ²	499.635		
129	C28010040	隔热断桥铝合金门	m ²	511.960		
130	C28010046	隔热断桥铝合金窗	m ²	424.622		
131	C28010058	不锈钢普通门	m ²	713.277		
132	C11090106	乳胶漆	kg	6.650		
133	C11090109	丙烯酸漆	kg	18.900		
134	C16011101	铜芯绝缘导线截面 1.5mm ²	m	1.062		
135	C16011102	铜芯绝缘导线截面 2.5mm ²	m	2.230		
136	C16011103	铜芯绝缘导线截面 4mm ²	m	3.152		
137	C16011104	铜芯绝缘导线截面 6mm ²	m	4.321		
138	C16011105	铜芯绝缘导线截面 10mm ²	m	6.732		
139	C16060161	普通灯具半圆球吸顶灯 DN250	套	67.450		
140	C16060165	普通灯具软线吊灯	套	14.399		
141	C16060166	普通灯具吊链灯	套	24.000		
142	C16060167	普通灯具防水吊灯	套	43.920		
143	C16060168	普通灯具一般壁灯	套	41.481		
144	C16060169	普通灯具座灯头	套	8.420		
145	C16060171	荧光灯具吸顶式单管	套	48.138		
146	C16060172	荧光灯具吸顶式双管	套	63.167		
147	C16060173	荧光灯具吸顶式三管	套	85.707		
148	C16060174	荧光灯具嵌入式单管	套	76.482		
149	C16060175	荧光灯具嵌入式双管	套	90.190		
150	C16060176	荧光灯具嵌入式三管	套	113.925		
151	C16060177	荧光灯具嵌入式四管	套	134.900		
152	C16060188	诱导灯吸顶式	套	192.850		
153	C16060189	诱导灯吊杆式	套	230.088		
154	C16060190	诱导灯墙壁式	套	185.250		
155	C16060191	诱导灯嵌入式	套	185.250		

序号	材料编码	典型材料名称	单位	定额编制期单价	实际单价	价差
156	C18030301	橡胶止水带 普通型	m	43.102		
157	C18040722	挤塑聚苯乙烯板 (XPS)20~100mm	m ³	511.010		
158	C18050101	硬聚氯乙烯塑料管 DN20 及以下	m	3.269		
159	C18050102	硬聚氯乙烯塑料管 DN25	m	4.700		
160	C18050103	硬聚氯乙烯塑料管 DN32	m	7.818		
161	C18050104	硬聚氯乙烯塑料管 DN40	m	11.600		
162	C18050105	硬聚氯乙烯塑料管 DN50	m	16.376		
163	C18050107	硬聚氯乙烯塑料管 DN70	m	24.238		
164	C18050108	硬聚氯乙烯塑料管 DN80	m	28.391		
165	C18050109	硬聚氯乙烯塑料管 DN100	m	40.761		
166	C18050111	硬聚氯乙烯塑料管 DN150	m	82.851		
167	C18050112	硬聚氯乙烯塑料管 DN200	m	144.687		
168	C18050114	硬聚氯乙烯塑料管 DN300	m	256.163		
169	C28010016	复合沟盖板	m ²	481.769		
170	C20050401	防火漆	kg	17.720		
171	C20050403	钢结构薄型防火涂料	kg	17.080		
172	C20050701	氟碳漆	kg	68.514		
173	C20060101	聚氨酯甲料	kg	12.389		
174	C20060102	聚氨酯乙料	kg	12.389		
175	C20060201	环氧树脂 E44	kg	27.672		
176	C20060202	环氧树脂 6101 号	kg	22.818		
177	C20060301	环氧树脂自流平底漆	kg	15.303		
178	C20060302	环氧树脂自流平面漆	kg	23.110		
179	C20060303	环氧树脂自流平中漆	kg	18.312		
180	C20070901	环氧富锌漆	kg	23.000		
181	C20070902	环氧云铁漆	kg	20.354		
182	C20080301	冷底子油 3:7	kg	3.982		
183	C21010101	水	t	6.261		
184	C21020101	电	kW · h	0.853		
185	C22010101	钢管脚手架包括扣件	kg	5.200		
186	C22010102	支撑钢管及扣件	kg	4.992		
187	C22010131	钢脚手板 50 × 250 × 4000	块	46.907		
188	C22010132	钢脚手平台	kg	4.387		
189	C22010401	通用钢模板	kg	5.594		
190	C22010431	复合木模板	m ²	38.083		
191	C22010432	木模板	m ³	1640.750		
192	C22050402	镀锌 (建筑)	t	1774.420		

附表 4

20kV 及以下配电网建筑工程典型施工机械价差调整表

序号	典型机械名称	单位	定额编制期单价	调整后单价	价差
1	履带式推土机 功率 75kW	台班	910.020		
2	履带式推土机 功率 90kW	台班	1064.554		
3	履带式推土机 功率 105kW	台班	1116.621		
4	轮胎式装载机 斗容量 1m ³	台班	661.572		
5	轮胎式装载机 斗容量 2m ³	台班	872.936		
6	轮胎式拖拉机 功率 10kW	台班	251.253		
7	履带式单斗液压挖掘机 斗容量 0.6m ³	台班	748.532		
8	履带式单斗液压挖掘机 斗容量 1m ³	台班	1272.187		
9	钢轮内燃压路机 工作质量 8t	台班	421.387		
10	钢轮内燃压路机 工作质量 12t	台班	560.277		
11	钢轮内燃压路机 工作质量 15t	台班	658.111		
12	机械式振动压路机 工作质量 15t	台班	1092.966		
13	电动夯实机 夯击能量 250N·m	台班	29.153		
14	履带式起重机 起重量 15t	台班	819.673		
15	履带式起重机 起重量 25t	台班	927.535		
16	履带式起重机 起重量 50t	台班	1707.649		
17	履带式起重机 起重量 60t	台班	1860.764		
18	履带式起重机 起重量 150t	台班	5322.407		
19	汽车式起重机 起重量 5t	台班	650.115		
20	汽车式起重机 起重量 8t	台班	755.714		
21	汽车式起重机 起重量 12t	台班	877.891		
22	汽车式起重机 起重量 16t	台班	993.93		
23	汽车式起重机 起重量 20t	台班	1115.894		
24	汽车式起重机 起重量 25t	台班	1251.083		
25	汽车式起重机 起重量 50t	台班	2831.548		
26	门式起重机 起重量 10t	台班	446.013		
27	门式起重机 起重量 20t	台班	639.421		
28	门式起重机 起重量 40t	台班	1021.118		
29	载重汽车 4t	台班	443.248		
30	载重汽车 5t	台班	468.559		
31	载重汽车 6t	台班	486.527		
32	载重汽车 8t	台班	541.743		
33	载重汽车 15t	台班	841.477		
34	载重汽车 25t	台班	1058.271		
35	自卸汽车 8t	台班	653.335		

序号	典型机械名称	单位	定额编制期单价	调整后单价	价差
36	自卸汽车 10t	台班	771.935		
37	自卸汽车 12t	台班	906.442		
38	平板拖车组 10t	台班	832.236		
39	平板拖车组 15t	台班	1018.221		
40	平板拖车组 20t	台班	1087.687		
41	平板拖车组 30t	台班	1251.996		
42	平板拖车组 40t	台班	1448.102		
43	机动翻斗车 1t	台班	206.962		
44	电动单筒快速卷扬机 10kN	台班	184.658		
45	电动单筒快速卷扬机 50kN	台班	255.571		
46	电动双筒快速卷扬机 30kN	台班	257.674		
47	电动双筒快速卷扬机 50kN	台班	291.051		
48	电动单筒慢速卷扬机 30kN	台班	193.053		
49	电动单筒慢速卷扬机 50kN	台班	198.765		
50	电动单筒慢速卷扬机 200kN	台班	432.954		
51	卷扬机架 (单笼 5t 以内) 架高 40m 以内	台班	19.900		
52	滚筒式混凝土搅拌机 (电动式) 出料容量 250L	台班	198.466		
53	滚筒式混凝土搅拌机 (电动式) 出料容量 400L	台班	209.757		
54	灰浆搅拌机 拌筒容量 200L	台班	157.886		
55	灰浆搅拌机 拌筒容量 400L	台班	165.053		
56	混凝土搅拌运输车 搅动容量 6m ³	台班	1291.759		
57	混凝土输送泵 输送量 30m ³ /h	台班	869.915		
58	混凝土搅拌站 生产率 50m ³ /h	台班	2363.773		
59	混凝土振捣器 (插入式)	台班	13.883		
60	混凝土振捣器 (平台式)	台班	19.603		
61	单轴水泥搅拌桩机	台班	1367.613		
62	三轴式深层搅拌机	台班	2637.976		
63	钢筋弯曲机 直径 ϕ 40	台班	27.801		
64	交流弧焊机 容量 21kVA	台班	67.792		
65	交流弧焊机 容量 30kVA	台班	90.999		
66	交流弧焊机 容量 50kVA	台班	152.213		
67	点焊机 容量 50kVA	台班	106.947		
68	电动空气压缩机 排气量 0.3m ³ /min	台班	33.487		
69	电动空气压缩机 排气量 0.6m ³ /min	台班	41.487		
70	电动空气压缩机 排气量 3m ³ /min	台班	136.809		
71	电动空气压缩机 排气量 6m ³ /min	台班	243.968		
72	电动空气压缩机 排气量 10m ³ /min	台班	425.040		
73	电力工程车	台班	420.215		
74	刨毛机	台班	78.171		

电力工程造价与定额管理总站关于发布 2022 版 20kV 及以下配电网工程概预算定额 2023 年上半年价格水平调整系数的通知

定额〔2023〕29号

各有关单位：

根据《2022年版20kV及以下配电网工程估算指标及概预算定额价格水平调整办法》（定额〔2023〕26号）的有关规定，电力工程造价与定额管理总站根据各地区2023年上半年工程要素价格的实际情况，完成了20kV及以下配电网工程概预算定额人工费、材料和施工机械费价差调整测算工作，现予发布，请遵照执行。

在编制建设预算时，根据本次调整系数计算的人工费、材料和施工机械费价差，汇总计入“编制基准期价差”，作为建筑、安装工程费的组成部分。

附件：1.20kV及以下配电网工程定额人工调整系数汇总表（略）

2.20kV及以下配电网安装工程定额材机调整系数汇总表（略）

3.20kV及以下配电网建筑工程典型材料价差调整表（略）

4.20kV及以下配电网建筑工程典型施工机械价差调整汇总表（略）

电力工程造价与定额管理总站

2023年6月16日

宁波市造价管理协会计价研究学术委员会建筑造价组 计价业务研讨会纪要

2022年8月8日下午，宁波市造价管理协会计价研究学术委员会建筑造价组在宁波高正工程管理有限公司会议室组织召开建筑专业计价业务的研讨会。

参加研讨会的有建筑专家组组长高宇红，副组长毛旭君、钱伟国、齐贵鸽，以及受邀参加的市造价总站王建荣，建筑专家组专家成员代表等共13余人。本次研讨会是宁波市造价管理协会计价研究学术建筑组在四个小组（土石方、桩基础小组；钢砼、PC及钢结构小组；幕墙、装饰小组；费用及综合小组）各自分组讨论的基础上进行集中讨论，研讨会由建筑组组长高宇红组织召开（会议签到表附后）。

研讨会的重点为建筑专家组前段时间收集的问题，主要集中在《浙江省建筑工程预算定额（2018版）》定额存在的问题、费用定额及相关造价文件执行问题等。同时，就目前行业热点PC建筑、全钢结构建筑、老旧小区改造等问题进行了热烈的讨论和交流。经研讨，多数问题都达成了共识，研讨会取得了预期的效果。

会后，建筑专家组对研讨的计价问题进行了整理，形成会议纪要，同时对部分仍有争议的问题留待下次继续研讨。

研讨问题及共识意见详见附件

附件1：2018计价规则土石方、桩基础、砖木类（含保温、防水）问题及共识意见汇总

附件2：2018计价规则等相关钢砼、PC及钢结构类问题及共识意见汇总

附件3：2018计价规则中装饰、幕墙类问题及共识意见汇总

附件4：2018计价规则等相关费用类问题及共识意见汇总

附件5：会议签到表（略）

2018 计价规则土石方、桩基础、砖木类（含保温、防水）问题及 共识意见汇总

问题 1、长螺旋钻孔灌注桩成孔是否可以计取穿越碎卵石层及入岩增加费？成孔入岩是否能借用旋挖机入岩计取？长螺旋桩，成孔定额分 12m 以内和以上两条，若设计桩长有 42m 长，实际施工工艺与定额有区别，能否提供补充定额。长螺旋桩灌注工程量计算规则中，桩长为设计桩长加加灌长度。若有地下室工程，实际施工中，地下室部分的高度按钢护筒护壁施工，是否可以增加钢护筒的摊销费，如何计取？

共识意见：省定额中的长螺旋桩型为非入岩的小型钻机，与现在宁波使用的大型长螺旋钻机有较大区别。

问题 2、根植桩泥浆池建造和拆除是否按泥浆固化补充定额说明相应表述按成孔工程量乘系数 *0.8？

共识意见：可按成孔工程量乘系数 *0.8。

问题 3、预应力方、管桩，内壁的防水、防腐，按照什么定额计取？

共识意见：如发生时可根据防水、防腐做法套用相应章节定额。

问题 4、静压植桩机打拔拉森钢板桩如何计价？是否可套 2-65~68 履带式拉森钢板桩机定额？

共识意见：可暂以市场价计入。

问题 5、含有屋顶绿化的单体，垂直运输费，是否能额外考虑？

共识意见：可根据《浙江省园林绿化及仿古建筑工程预算定额》P491 页说明第 8 条屋顶绿化的垂直运输费另行计算；建议编制招标控制价时应考虑屋顶绿化垂直运输费用，在招标文件中予以明确。

问题 6、浙江省建设工程计价依据（2018 版）综合解释及动态调整补充（二）第二章地基处理与边坡工程中，水泥搅拌桩等施工产生的涌土、浮浆的清除，按成孔工程量乘以系数计算，结算时能否按实调整？如按实调整结算中怎么去核实调整浮浆的工程量？

共识意见：因按实计量存在较大困难，建议以实际成孔工程量乘定额系数折算调整。

2018 计价规则等相关钢砼、PC 及钢结构类问题及共识意见汇总

问题 1、PC 叠合梁、板安装时，PC 叠合板周边的现浇梁段如何计价，如现浇梁段一侧为叠合板，另一侧为现浇板时，该现浇梁段应如何套用定额？

共识意见：上部搁置叠合板的全断面混凝土后浇梁即为后浇混凝土，其混凝土、钢筋、模板可套用后浇混凝土相应的叠合梁、板及钢筋定额。

问题 2、2018 版计价体系 PC 率解释中，“对应部分混凝土总用量”如何理解？指建筑室外地坪以上

的主体结构和围护结构中所有混凝土总用量（二次构件除外）还是仅指预制构件部分所对应的混凝土总用量？

共识意见：根据省造价总站定额综合解释一：2018 版计价体系中 PC 率指采用装配整体式混凝土结构的工程，其建筑室外地坪以上的主体结构和围护结构中预制构件部分的混凝土用量占对应部分混凝土总用量的体积比。混凝土总用量指建筑室外地坪以上的主体结构和围护结构中所有混凝土总用量，一般包括圈过梁、构造柱等二次浇筑的砼量。《宁波市装配式建筑装配率与预制率计算细则》一般不作为 2018 版计价体系 PC 率的计算依据。

问题 3、定额说明“装配整体式混凝土结构垂直运输费套用相应混凝土结构相应定额乘以系数 1.4”，对 PC 率、构件类型、种类等有何要求？

共识意见：预制率达到 20% 及以上的装配整体式混凝土结构一般都可按定额说明计算垂直运输费。

问题 4、18 定额说明中大于 8 米的为超高支模，而甬建发 [2021]22 号文大于 6 米需超高支模，编制预算时以哪个为准？当整体支模架超过 8 米时，如为 9 米时，整体支模架均套用超危支模架，还是区分 0 ~ 8 米按一般支模架，8 ~ 9 米按超危支模架？

共识意见：甬建发 [2021]22 号文要求搭设高度大于 6 米的支撑架采用承插盘扣式等新型工具式支模架，可参照 18 定额补充解释一般支撑架规定计算；当整体支模架超过 8 米时，整体支模架均应套用超危支模架。

问题 5、针对钢结构住宅，楼层板采用自承式楼承板，然后再在自承型钢板上浇筑混凝土楼板，在浇筑过程中，需在楼板下进行支撑架的加固。在编制招标控制价时，支撑架加固的材料（钢管扣件）含量和费用如何考虑，人工搭拆费用是否有定额可以参考？

共识意见：一般在没有专项要求和方案批复情况下，可不予计算。编制预算时可不计算支撑费用，但应在编制说明中明确。

问题 6、可拆卸式钢筋桁架板安装费用如何计算？可拆卸式的底模利用价格如何计算？

共识意见：现阶段可按市场询价等计价。

问题 7、钢结构住宅外围护体系中的拼装大板安装费用如何计算？

共识意见：在尚未明确相关计价办法时，钢结构住宅外围护体系中的拼装大板安装可参照外挂墙板定额计价。

问题 8、针对装配式群体建筑，18 定额解释时说明了 PC 构件不同 PC 率情况下地下室的相关取费系数计算办法，当上部建筑含有钢结构住宅时，相应系数如何处理？

共识意见：可按各上部建筑单体的调整费率和其对应的地上建筑面积所确定的权数，以加权平均的方法进行确定。

问题 9、目前钢结构住宅普遍采用隐蔽框架体系，后浇筑混凝土包柱、梁，该部分的钢筋、混凝土及模板有没有必要参照 PC 构件后浇混凝土相关的定额执行？还是完全按现浇考虑？

共识意见：钢结构住宅隐蔽框架体系，后浇筑混凝土包柱可按构造柱定额计价，梁部分的钢筋、混凝土及模板可按现浇定额计价。

2018 计价规则中装饰、幕墙类问题及共识意见汇总

问题 1、单独二次装饰中，新砌的隔墙脚手架除了套内墙脚手架外，是否需要套另一面装饰脚手架？

共识意见：除套用内墙脚手架外，另一面可按二次装饰脚手架规定计算。

问题 2、设计做法中地面细石混凝土随捣随抹（未注明采用水泥砂浆随捣随抹），除套用细石混凝土地面定额外是否还需套用 11-7 混凝土地面上干混砂浆随捣随抹？如套用是否需扣除砂浆等材料费仅计取人工费用？

共识意见：对应部位若直接作为整体面层使用，套用 11-7 定额后，一般不扣除定额中的干混砂浆用量；如作为基层使用（粗平）时，一般不另计算随捣随抹费用。

问题 3、设计墙面采用抗裂砂浆或保温做砂浆时，其基层抹灰套用打底找平定额还是一般抹灰定额？

共识意见：基层及面层合并可按一般抹灰定额套用，砂浆种类、厚度及遍数按定额规定换算。

问题 4、块料楼地面或部分整体面层定额已含纯水泥浆一道，所列的纯水泥浆的施工部位是否指在（细石砼找平层或水泥砂浆找平层等）基层上面？

共识意见：纯水泥浆一般在基层清理后涂刷，位于砂浆结合层与基层之间，已包含于相应定额中。

问题 5、《浙江省房屋建筑与装饰工程预算定额》中墙面一般抹灰定额 12-2 抹灰厚度按 20mm，抹灰遍数按 3 遍考虑；若设计做法为 10mm 厚水泥砂浆，抹灰遍数是否要换算为 2 遍考虑？建议明确一般厚度多少以内按 2 遍？

共识意见：一般装饰抹灰按 3 遍考虑，设计厚度不同时，一般仅调整厚度；设计抹灰遍数不同时，按设计要求增减遍数。

问题 6、楼地面细石砼找平随捣随抹，细石砼套用定额时是否需扣除随捣随抹厚度？

共识意见：一般不予扣除。

问题 7、定额 14-147 外墙弹性涂料中是否已包含拉毛费用？

共识意见：定额尚未考虑拉毛工艺，未包含拉毛费用。

2018 计价规则等相关费用类问题及共识意见汇总

问题 1、房建工程中的室外附属和二次装修工程，不在总包范围内业主单独发包，编制控制价时安全文明提升费用是否计取？

共识意见：房屋建筑工程应按 18 版浙江省建设工程计价规则 2.0.2 条款定义，房建工程的室外附属

和二次装修工程，也应计取安全文明提升费用。

问题 2、信息价期刊缺少某些铝合金推拉窗等信息价格。

共识意见：铝合金推拉窗等材料市场型号、品种众多，建议按实际采用品牌、型号自行确定材料价格。

问题 3、市建管【2021】34 号 — 关于印发宁波市房屋建筑工程安全文明施工标准提升计价方法的通知：对于施工建筑外立面采用搭设承插型盘扣式钢管脚手架的，盘扣式脚手架杆件、扣件、定型钢脚手板及其他相应配件的材料费可根据施工组织设计、按一次投入量及使用期另以租赁费计价。但编制招标控制价阶段，对新建项目外架如果用盘扣式脚手架，盘扣式构件租赁费每平方含量如何考虑。

共识意见：后续专题调研测算。

问题 4、外立面的淋水试验的费用是否包含在检验试验费里，或能否单列计算？

共识意见：可单列计算。

注：以上意见为计价研究学术委员会专家组研讨结果，仅供广大造价从业人员在工程计价过程中参考，如后续省、市造价管理机构发布相关问题的综合解释及动态调整的，以发布的规定为准。

宁波市造价管理协会计价研究学术委员会建筑造价组 计价业务研讨会纪要

2023年11月30日下午，宁波市建设工程造价管理协会计价研究学术委员会建筑造价组，在宁波高正工程管理有限公司会议室组织召开建筑专业计价业务的研讨会。本次研讨会是在四个小组（土石方、桩基础小组；钢砼、PC及钢结构小组；幕墙、装饰小组；费用及综合小组）各自分组讨论的基础上进行集中讨论。研讨会的重点为《工具式支撑架及模板补充定额》、盘扣式脚手架计费、现场见证取样送实验室材料检测费、水泥搅拌桩定额等相关问题及造价文件执行问题。

参加本次研讨会的有建筑专家组组长、副组长、建筑专家组四个小组专家代表以及协会相关人员，共计12人。研讨会由专家组组长高宇红主持。

研讨问题及共识意见如下：

问题1、浙江省建设工程计价依据（2018版）综合解释及动态调整补充（三）中PC率确定时，V叠（叠合构件现浇混凝土体积）是否包含叠合板四周现浇梁的混凝土体积？

共识意见：全现浇梁建议不计；若为叠合梁，则包含叠合梁上部的砼。

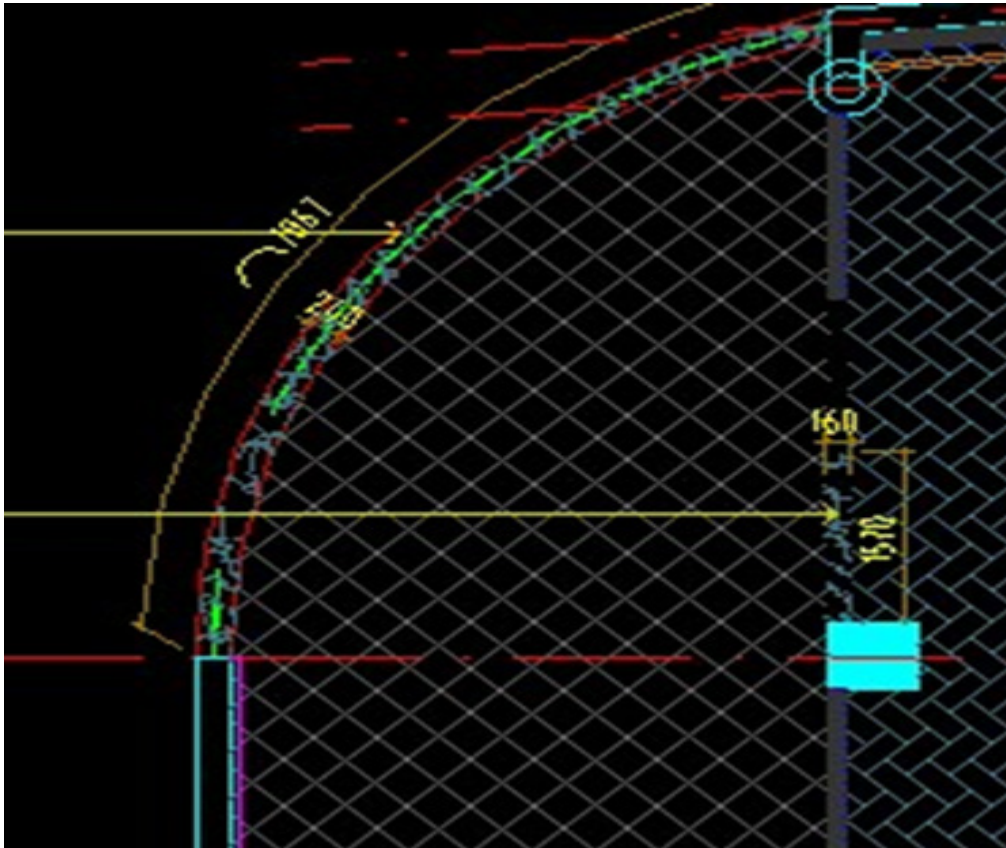
问题2、工程现场见证取样检测费应如何计价？

共识意见：现场见证取样检测费归属建设工程质量检测费用，按照《建设工程质量检测管理办法》（中华人民共和国住房和城乡建设部令第57号）和浙建站计【2023】5号文规定，概算编制时在工程建设其他费用中单独列支。

问题3、超危支撑架等工程专项方案专家论证费一般应由谁支付？

共识意见：招标控制价编制时应在危大工程措施费用清单中计取此项费用，已计取的由承包人承担，未计取的一般由发包人承担；施工合同中有明确约定的按合同约定执行。

问题4、《浙江省房屋建筑与装饰工程预算定额》（2018版）第十一章楼地面装饰工程定额说明十：圆弧形等不规则楼地面镶贴面层、饰面面层按相应项目人工乘以系数1.15，块料消耗量按实调整。如图所示圆弧形区域块料饰面面层是否需要按该定额说明调整，如需要调整，则调整的工程量范围如何确定？



共识意见：建议按照弧线与对应圆心之间形成扇形内的实铺面积计算。

问题 5、承插型盘扣式钢管模板支架套用《工具式支撑架及模板补充定额》计价时是否应考虑钢管及底座顶托等使用过程中的损耗用量？

共识意见：《工具式支撑架及模板补充定额》中钢管及底座顶托等消耗量已综合考虑了施工损耗等因素，不另计损耗。

问题 6、《浙江省房屋建筑与装饰工程预算定额》（2018 版）第十九章垂直运输工程说明第九条：装配整体式混凝土结构垂直运输费套用相应混凝土结构相应定额乘以系数 1.4。遇整体地下室垂直运输应如何计算？

共识意见：遇整体地下室时，建议按该系数增加地下室垂直运输费，具体增加部分按地下室范围内上部装配整体式混凝土结构的建筑面积与该范围内地上总建筑面积的比例折算。例：地上装配式建筑面积占 40%，则地下室垂直运输费计算时该系数调整为： $1+0.4*40%=1.16$ 。

问题 7、《浙江省房屋建筑与装饰工程预算定额》（2018 版）第三章桩基工程说明九、1：如设计要求穿越碎、卵石层时，按岩石层成孔增加费子目乘以下表调整系数计算穿越增加费。如实际未完全贯通，只是进入碎卵石是否可以计算增加费？

共识意见：建议按照定额说明中调整系数表计算相应增加费。

问题 8、浙江省建设工程计价依据（2018 版）综合解释及动态调整补充（三）中关于试桩的答复“设计图纸上明确标注为试桩的，均乘系数”，以上回复是否适用于 2010 版定额？

共识意见：建议可以适用。

问题 9、门窗四周外侧做黑色防水硅胶，内侧做白色防水硅胶，是否包含在相应定额中？

共识意见：定额未考虑，设计或建设单位有相关要求时，建议按实计算相关费用。

问题 10、图集或图纸规定灌注桩的充盈系数不得少于 1.1，工程量清单项目特征中明确按照图纸相关要求、未明确充盈系数具体值，结算时是否需要调整定额混凝土消耗量？

共识意见：定额说明中的充盈系数是按照常规地质情况综合考虑确定的，无特殊原因一般不调整。

问题 11、水泥搅拌桩定额只有单轴和双轴，三轴水泥搅拌桩 $\phi 650@450$ 套什么定额？

共识意见：建议借用三轴水泥土搅拌墙定额。

问题 12、渣土处置费文件中以吨为单位，结算时可否按地质勘察报告里天然湿度下的平均容重计算渣土重量？

共识意见：建议按照《关于明确宁波市中心城区建筑渣土处置费作为非竞争性费用列入工程造价等有关计价问题的通知》（甬建价〔2019〕1号）中明确的建筑余土、泥浆容重标准计算。

问题 13、长螺旋钻机成孔定额是否已综合考虑入岩增加费？

共识意见：建议按《宁波市长螺旋钻孔压灌桩补充定额（试行）》规定执行。

注：以上意见为计价研究学术委员会专家组研讨结果，仅供广大造价从业人员在工程计价过程中参考，如后续省、市造价管理机构发布相关问题的综合解释及动态调整的，以发布的规定为准。

宁波市造价管理协会计价研究学术委员会安装造价组 暖通专业小组计价业务研讨会纪要

2022年6月9日下午，宁波市造价管理协会计价研究学术安装组暖通专业小组，在宁波市建设集团股份有限公司水电安装分公司组织召开暖通专业计价业务的研讨会。

参加研讨会的有安装专家组组长周望臻，副组长商嘉瑜、杨祖迪、王升溶，暖通专业小组组长张志辉，暖通小组成员等专家共计14人。

本次研讨会是宁波市造价管理协会计价研究学术安装组2022年第一次计价业务研讨会，研讨会由暖通专业小组组长张志辉组织召开。

研讨会的重点为《浙江省通用安装工程预算定额（2018版）》中关于通风空调工程定额存在的问题。专家们踊跃发言，对提出的问题进行了深入的讨论和分析，提出了宝贵的意见和建议。经研讨，多数问题都达成了共识，研讨会取得了预期的效果。

会后，安装专家组对研讨的计价问题进行了整理，形成会议纪要。研讨问题及共识意见如下：

问题1、复合型风管、玻璃钢通风管道工程量计算规则2013清单与2018定额不一致，2013清单为“按设计图示外径尺寸以展开面积计算”，2018定额为“按图示内周长乘以管道中心线长度计算”，编制清单时清单工程量与定额工程量是否要按不同的计算规则计算？

共识意见：建议编制单位在清单编制时，可在编制说明中明确采用清单规则还是采用定额规则；如未明确的，清单工程量则按清单计价规范计算，定额工程量按定额工程量计算规则计算。

问题2、在余压系统中，余压探测器、控制器、执行器如何套用定额？

共识意见：建议探测器套用5-3-56空气压差开关，控制器套用5-3-21压差控制器，执行器套用5-3-60风阀电动执行机构。

问题3、钢质成品隔热排烟风管是否套用复合风管定额？

共识意见：建议套用彩钢复合风管制作安装（法兰连接）定额，只计取安装费。

问题4、人防换气堵头大于D315时，如何套用定额？

共识意见：实际施工中换气堵头不管大小，不做换算。

问题5、人防通风中的风量测试装置，如何套用定额？

共识意见：建议套用防火阀定额。

问题6、第七册《通风与空调工程》中的通风机定额所描述的风机号是如何界定的？

共识意见：设计图纸有型号的按设计型号，没有型号的参照风机样本确定。

问题7、目前防排烟风管都是按镀锌板+防火板施工，风管支架是按图集，荷载计算，如果需要再做防火板，必然荷载增加，镀锌板定额里的支架含量是不是应该相应增加？

共识意见：在省站有明确解释前先不做调整。

问题 8、通风空调工程，定额 7-2-161 固定式挡烟垂壁高度按 500mm 考虑，如果非 500mm 时，定额如何套用？信息价中的挡烟垂壁高度也是按 500mm 考虑的，如果非 500mm，价格如何计取？

共识意见：固定式挡烟垂壁高度非 500mm 时，因高度不同对安装费用影响不大，安装费套用定额不做换算；主材价格套用信息价时可以调整，具体差价由双方协商。

问题 9、通风空调工程，设计要求风管内外壁均刷防火涂料，能否套用安装十二册第四章绝热工程防火涂料相关定额，还是套用土建专业金属面防火涂料相关定额？

共识意见：套用安装绝热工程 12-4-469--12-4-482 相应定额子目。

问题 10、泵、风机等自带电机的设备是否还需要继续执行普通小型直流电动机调试、小型交流异步电动机检查接线？

共识意见：可以计算。

问题 11、二次精装修工程，砖墙开槽套混凝土刨沟槽定额乘 0.2 系数外，是否还可再计取沟槽恢复费用？

共识意见：二次精装修工程，砖墙开槽套用混凝土刨沟槽定额乘系数 0.2，是仅指开槽的费用，沟槽恢复费用应另套 4-11-217、4-11-218 定额子目；若在混凝土上刨沟槽，则直接执行混凝土刨沟槽定额，因定额中包含了填补的工作内容，故沟槽恢复费用不再另计。

注：以上意见为计价研究学术委员会专家组研讨结果，仅供广大造价从业人员在工程计价过程中参考，如后续省、市造价管理机构发布相关问题的综合解释及动态调整的，以发布的规定为准。

宁波市造价管理协会计价研究学术委员会安装造价组 电气专业小组计价业务研讨会纪要

2022年7月12日下午，宁波市造价管理协会计价研究学术安装组电气专业小组，在宁波建工工程集团有限公司设备安装分公司组织召开电气专业计价业务的研讨会。

参加研讨会的有协会秘书长助理杨鹏辉，安装专家组组长周望臻，副组长商嘉瑜、杨祖迪、王升溶，电气专业小组组长吴艳萍，电气小组专家成员等共20余人。

本次研讨会是宁波市造价管理协会计价研究学术安装组2022年第三次计价业务研讨会，研讨会由电气专业小组组长吴艳萍组织召开。

研讨会的重点为《浙江省通用安装工程预算定额（2018版）》中关于电气工程定额存在的问题。专家们踊跃发言，对提出的问题进行了深入的讨论和分析，提出了宝贵的意见和建议。经研讨，多数问题都达成了共识，研讨会取得了预期的效果。

会后，安装专家组对研讨的计价问题进行了整理，形成会议纪要。研讨问题及共识意见详见附件。

附件：

研讨问题及共识意见

问题1、砖、混凝土结构暗配电线管，砖墙刨沟是否还能单独计取？

共识意见：根据是否二次精装修进行区分。非二次精装修，不另计取砖墙开槽费，二次精装修工程砖墙开槽可另计。

问题2、定额说明“除矿物绝缘电力电缆和矿物绝缘控制电缆外，电缆在竖井内桥架中竖直敷设，按不同材质及规格套用相应电缆敷设定额，基价乘以系数1.2，在竖直通道的内采用支架固定直接敷设，按不同材质及规格套用相应电缆敷设定额，基价乘以系数1.6。竖井内敷设是指单段高度大于3.6M的竖井，单段高度小于或等于3.6M的竖井内敷设时，定额不作调整”，请问，高层住宅小区垂直电气井，每层层高都小于3.6M，井道内每层都有楼板的情况下，是否可以乘系数？

共识意见：可以乘系数，按照穿过竖井通道的电缆长度计算工程量。

问题3、附属大电缆井挖填方是按实计取，还是按管道挖填*1.025的系数计取？

共识意见：大电缆井的挖填方按实计取。

问题4、综合支架如何套用定额？

共识意见：综合支架执行一般管架制作安装项目，单件质量100kg以上的执行13B-1-1、3B-1-2定额。

问题5、电缆防火堵洞每处指0.25m²以内，如果超过0.25m²的该如何套用定额？

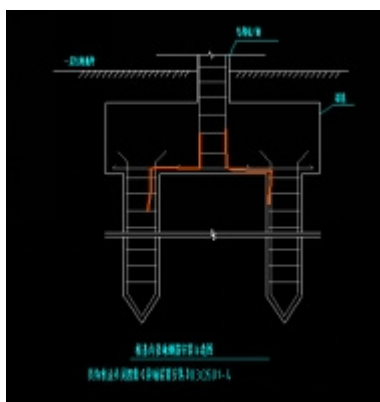
共识意见：经咨询省站，防火堵洞每处超过 0.25m² 的，按多套一次定额计取。

问题 6、根据 2018 宣贯交底，取消原 2010 定额说明“等电位端子箱内连接参照接地跨接线子目每个箱子为 1 处，定额乘以系数 0.5”，等电位端子箱箱内连接如何套？

共识意见：经咨询省站，18 定额的等电位箱安装套用接线箱或接线盒定额，从端子板到卫生间底板主筋，用接地扁钢的套接地母线定额，从端子板到金属件、金属管子等，根据设计执行配管配线定额，其余不另计。

问题 7、如图所示，以下情况是否可套用桩承台接地？

1. 接地装置：接地极采用建筑物结构柱内主筋，要求二根主筋(Φ≥16)通长焊接，并与基础承台、基础梁内主筋焊接，同时还须与引下线柱内主筋相焊接，形成通路。接地线采用结构承台、结构梁内二根主筋(Φ≥16)，并与接地板、引下线焊接形成通路。具体做法参见国标 0501-1-2-05.06；



共识意见：可以套用桩承台接地定额。

问题 8、电气火灾监测系统中电流互感器（如 200A）应套用 4-2-25 还是套用 4-4-121？

编号	名称	单位	单价
4-2-23	电压互感器安装三相	台	168.86
4-2-24	电压互感器安装单相	台	96.42
4-2-25	电流互感器安装户内式电流(A) ≤2000	台	85.53
4-2-26	电流互感器安装户内式电流(A) ≤8000	台	128.63
4-2-27	电流互感器安装户内式电流(A) ≤15000	台	184.78
4-2-28	电流互感器安装户外式	台	131.72
4-2-57	单母线柜电压互感器、避雷器柜	台	542.9
4-2-61	双母线柜电压互感器、避雷器柜	台	674.2
4-4-121	辅助电流(电压)互感器安装	个	60.42

共识意见：套用 4-4-121 定额子目。

注：以上意见为计价研究学术委员会专家组研讨结果，仅供广大造价从业人员在工程计价过程中参考，如后续省、市造价管理机构发布相关问题的综合解释及动态调整的，以发布的规定为准。

宁波市造价管理协会计价研究学术委员会安装造价组 智能化专业小组计价业务研讨会纪要

宁波市造价管理协会计价研究学术安装组智能化专业小组，根据本组专家地理位置分布情况及当前疫情形势，从2022年6月15日开始发起关于智能化专业的线上计价研讨会，经过一个月的线上沟通和讨论，由2022年7月13日，发起第二次讨论和汇总，最终形成讨论会议纪要。

智能化专业小组线上讨论会发起人为潘提兴，参加人员为智能化专业小组成员郁华珍、赵剑、邹望、叶明、张洁尔，并得到了安装专业组组长周望臻、副组长商嘉瑜、杨祖迪、王升溶的大力支持。

智能化线上讨论会的重点为《浙江省通用安装工程预算定额（2018版）》中关于智能化工程定额存在的问题。在线上讨论期间，收到了各位专家提出的宝贵意见和建议，并经过多次研讨和汇总，多数问题形成共识，研讨会取得了预期的效果。研讨问题及共识意见如下：

问题1、交流稳压电源安装（5-5-84~5-5-85）是否适用于输入为220V、输出为DC12V、功率为300W的稳压电源。

共识意见：不适用，强电稳压电源可套用4-4-116安全变压器 $\leq 500\text{VA}$ 。

问题2、2018计价规则《建筑智能化工程》中所涉及双绞线缆的敷设及模块、配线架、跳线架等的安装、打接等定额量，是按超五类非屏蔽布线系统编制的。高于超五类的布线所用定额子目人工乘以系数1.1，屏蔽布线所用定额子目人工乘以系数1.2，高于超五类的布线、屏蔽布线的双绞线缆测试定额是否需要换算？

共识意见：根据定额计算规则：双绞线缆测试以“链路”为计量单位。双绞线以4对即8芯为1个“链路”计量单位。即工程量计算规则未规定双绞线缆的类别，定额说明也未具体明确，所以双绞线缆测试定额不换算。

问题3、远传水表、电表、电动阀，在第四册内有电表，第五册内有水表、电表、电动阀，第六册有电动阀，第十册内有阀门、水表等。如何套定额？如一个项目的远螺纹连接传水表DN25，是套10-2-221还是套5-3-72定额？

共识意见：如项目是智能化或自动化控制工程，则套第五册或第六册；一般水电暖安装工程，则套第四册或第十册，即优先套主册相应定额的原则。

问题4、入侵报警系统的电子围栏5-6-23定额是否已含多股张力线、束线器、转向滑轮、张力收紧器、张力弹簧、警示牌等，如果不含，定额如何套用？

共识意见：根据定额，紧线器与连接器主材另计。

问题5、自动签到机（壁挂、落地）定额如何套用？

共识意见：壁挂式自动签到机可参照5-6-61读卡器定额，落地式自动签到机可按市场价含安装费计入。

问题 6、机房工程机柜冷通道系统（天窗、移门、侧板等组件）定额如何套用？

共识意见：建议出补充定额或直接按市场价含安装费计入。

问题 7、时钟系统、无线对讲系统、舞台（幕布、机械、钢结构）系统定额如何套用？

共识意见：时钟系统按市场价计入，无线对讲系统可参考第六册第八章扩音对讲系统安装调试相应定额，舞台（幕布、机械）按市场价计入，钢结构可参考房屋建筑工程相应定额。

问题 8、监控中的电视墙、操作台定额如何套用？

共识意见：直接按市场价含安装费计入。

问题 9、摄像机的网线要计算“双绞线线缆测试”吗？

共识意见：不需要，摄像机已含安装及调试，其中调试应包括线缆测试内容。

**问题 10、分体式枪式摄像机由摄像机本体、镜头、支架、护罩四部分组成，镜头单独安装应套用什
么定额？**

共识意见：定额是按摄像机带镜头考虑的，已含设备组装费。

**问题 11、光纤收发器购买为发送器、接收器一套购买，定额名称描述也是“光纤收发器发送器、接
收器（套）”，而定额单位则为“台”，此定额单位是否有误？**

共识意见：收和发应按两台套定额。

**问题 12、通信管道及线缆定额套用，《通用安装工程预算定额》与《信息通信建设工程预算定额》的
界面？**

共识意见：单独运营商项目建议套用《信息通信建设工程预算定额》，跟土建安装工程合并在一起的
建议套用《通用安装工程预算定额》。

**问题 13、18 定额之前，通信工程都套用信息通信建设工程预算定额，现在 18 定额增加了通信设备
及线路这一章册，那么在什么情况下套用什么定额，是否有明文规定？**

共识意见：单独运营商项目建议套用《信息通信建设工程预算定额》，跟土建安装工程合并在一起的
建议套用《通用安装工程预算定额》。

**问题 14、配线架、跳线架、4 对模块等安装的定额量是否按双绞线编制，高于超五类布线是否要全
部换算？**

共识意见：根据定额说明：双绞线缆的敷设及模块、配线架、跳线架等的安装、打接等定额量，是
按超五类非屏蔽布线系统编制，高于超五类的布线所用定额子目人工乘以系数 1.1，屏蔽布线所用定额子
目人工乘以系数 1.2。即高于超五类的布线需换算。

**问题 15、配线架定额只有 12 口、24 口，除了端口不一样外，超过 24 口所占机柜高度不一样，48 口、
72 口、96 口等配线架定额也按 24 口的定额量来吗？**

共识意见：建议出补充定额。

注：以上意见为计价研究学术委员会专家组研讨结果，仅供广大造价从业人员在工程计价过程中参
考，如后续省、市造价管理机构发布相关问题的综合解释及动态调整的，以发布的规定为准。

宁波市造价管理协会计价研究学术委员会安装造价组 给排水专业小组计价业务研讨会纪要

2022年9月20日下午，宁波市造价管理协会计价研究学术安装造价组在中冠大学堂正心厅组织召开了给排水专业计价业务研讨会。

参加研讨会的有协会副秘书长刘海升、秘书长助理杨鹏辉，安装专家组组长周望臻，副组长杨祖迪、王升溶，给排水小组专家成员等15人。本次研讨会是安装造价专家组2022年第四次计价业务研讨会，由给排水专业小组组长张明主持。

本次研讨会的主要议题为《浙江省通用安装工程预算定额（2018版）》使用过程中存在的给排水专业计价争议问题。专家们踊跃发言，对水管碰头如何计取，镀锌钢管及焊接钢管理论重量计算方案如何统一，卫生间暗敷管道补贴人工数量合理的计取方式，及实际碰到的各种预算定额缺项问题解决方案进行了深入的讨论和分析，提出了宝贵的意见和建议。经研讨，多数问题都达成了共识，研讨会取得了预期的效果。

会后，安装造价专家组对研讨的计价问题进行了整理，形成会议纪要，同时对部分仍有争议的问题留待下次继续研讨。研讨问题及共识意见如下：

问题1、《浙江省建筑安装材料基期价格》（2018版）P346中，焊接钢管和镀锌焊接钢管未明确壁厚，且与《低压流体输送用焊接钢管》（GB/T3091-2015）计算出的比重不一致，以哪个为准？

共识意见：

（1）焊接钢管、镀锌钢管的外径和壁厚可参考《低压流体输送用焊接钢管》（GB/T3091-2015）附录A表A.1：管端用螺纹和沟槽连接的钢管外径、壁厚；

附 录 A
(资料性附录)

管端用螺纹和沟槽连接的钢管尺寸

管端用螺纹和沟槽连接的钢管尺寸参见表 A.1。

表 A.1 管端用螺纹和沟槽连接的钢管外径、壁厚

单位为毫米

公称口径 (DN)	外径 (D)	壁厚(t)	
		普通钢管	加厚钢管
6	10.2	2.0	2.5
8	13.5	2.5	2.8
10	17.2	2.5	2.8
15	21.3	2.8	3.5
20	26.9	2.8	3.5
25	33.7	3.2	4.0
32	42.4	3.5	4.0
40	48.3	3.5	4.5
50	60.3	3.8	4.5
65	76.1	4.0	4.5
80	88.9	4.0	5.0
100	114.3	4.0	5.0
125	139.7	4.0	5.5
150	165.1	4.5	6.0
200	219.1	6.0	7.0

注：表中的公称口径系近似内径的名义尺寸，不表示外径减去两倍壁厚所得的内径。

(2) 焊接钢管、镀锌钢管的理论重量可根据《低压流体输送用焊接钢管》(GB/T3091—2015)第4.6.2、4.6.3条公式计算，即：

钢管理论重量 $W=0.0246615(D-t)t$

镀锌钢管理论重量 $W'=cW$ c ——镀锌层的重量系数

4.6.2 钢管的理论重量按式(1)计算(钢的密度按 7.85 kg/dm³)。

$$W = 0.024\ 661\ 5(D - t)t \quad \dots\dots\dots(1)$$

式中:

W ——钢管的单位长度理论重量,单位为千克每米(kg/m);

D ——钢管的外径,单位为毫米(mm);

t ——钢管的壁厚,单位为毫米(mm)。

4.6.3 钢管镀锌后单位长度理论重量按式(2)计算。

$$W' = cW \quad \dots\dots\dots(2)$$

式中:

W' ——钢管镀锌后的单位长度理论重量,单位为千克每米(kg/m);

W ——钢管镀锌前的单位长度理论重量,单位为千克每米(kg/m);

c ——镀锌层的重量系数,见表 3、表 4。

表 3 镀锌层 300 g/m² 的重量系数

公称壁厚/mm	2.0	2.2	2.3	2.5	2.8	2.9	3.0	3.2	3.5	3.6
系数 c	1.038	1.035	1.033	1.031	1.027	1.026	1.025	1.024	1.022	1.021
公称壁厚/mm	3.8	4.0	4.5	5.0	5.4	5.5	5.6	6.0	6.3	7.0
系数 c	1.020	1.019	1.017	1.015	1.014	1.014	1.014	1.013	1.012	1.011
公称壁厚/mm	7.1	8.0	8.8	10	11	12.5	14.2	16	17.5	20
系数 c	1.011	1.010	1.009	1.008	1.007	1.006	1.005	1.005	1.004	1.004

表 4 镀锌层 500 g/m² 的重量系数

公称壁厚/mm	2.0	2.2	2.3	2.5	2.8	2.9	3.0	3.2	3.5	3.6
系数 c	1.064	1.058	1.055	1.051	1.045	1.044	1.042	1.040	1.036	1.035
公称壁厚/mm	3.8	4.0	4.5	5.0	5.4	5.5	5.6	6.0	6.3	7.0
系数 c	1.034	1.032	1.028	1.025	1.024	1.023	1.023	1.021	1.020	1.018
公称壁厚/mm	7.1	8.0	8.8	10	11	12.5	14.2	16	17.5	20
系数 c	1.018	1.016	1.014	1.013	1.012	1.010	1.009	1.008	1.007	1.006

(3) 关于镀锌层 300g/m² 还是 500g/m², 需根据设计要求执行, 如设计无要求时一般按 300g/m² (并建议在工程量清单编制说明和招标控制价编制说明中明确)。

问题 2、卫生间(内周长在 12m 以下/以上)管道暗敷是指一个男/女卫生间分别考虑还是男女卫生间合计周长?

共识意见: 男女卫生间应分别考虑。

问题 3、内衬不锈钢复合钢管定额怎么套用?

共识意见: 区分连接方式可参考套用钢管安装相应定额。

问题 4、HDPE 管沟槽连接, 是否套用室内塑料排水管(卡箍连接)定额(10-1-286~290)?

共识意见: 室内 HDPE 排水管沟槽连接, 可套用室内塑料排水管(卡箍连接)定额(10-1-286~290)。

问题 5、止水节套用什么定额? 是否可参考套用 13-1-119~13-1-125 一般穿墙塑料套管定额?

共识意见: 建议暂按市场价(含安装费的综合单价)计入。

问题 6、沟槽法兰短管连接的软接头，是套用第十册的“法兰式软接头”还是参照沟槽法兰短管安装的“法兰阀门安装”执行第八册相应法兰阀门安装子目？

共识意见：可参照沟槽法兰短管安装的“法兰阀门安装”执行第八册相应法兰阀门安装子目。

问题 7、单独安装的倒流防止器是否套用阀门相应定额？

共识意见：可参照套用阀门相应定额。

问题 8、工程中只预埋刚性防水预埋套管后期不安装管道的是否需要扣除堵洞费用？扣除的含量为多少？

共识意见：对于只预埋刚性防水套管不安装管道的情况，一般建议扣除刚性防水套管安装定额中的普通硅酸盐水泥、填充绒、油麻，人工乘以 0.5 系数。

问题 9、套管预埋报废或楼板开孔后报废，洞口封堵费用如何计算，定额如何处理？

共识意见：因非施工单位原因引起的套管预埋报废或楼板开孔后报废，洞口封堵费用一般可按签证价格（市场价）按实结算。

问题 10、《宁波建设工程造价信息》中塑料管（如 PVC-U 给水管、PP-R 管等）dn 是指公称直径还是外径？

共识意见：信息价中 PVC-U、PP-R 等塑料管的规格型号标注为：dn 外径 * 壁厚。

注：以上意见为计价研究学术委员会专家组研讨结果，仅供广大造价从业人员在工程计价过程中参考，如后续省、市造价管理机构发布相关问题的综合解释及动态调整的，以发布的规定为准。

宁波市造价管理协会计价研究学术委员会安装造价组 计价业务研讨会纪要

2023年12月1日下午，宁波市造价管理协会计价研究学术委员会安装造价组在宁波中成工程造价咨询有限公司组织召开安装专业计价业务的研讨会。

参加研讨会的有协会副秘书长，安装造价专家组组长、副组长以及专家组成员共14余人。

本次研讨会是宁波市造价管理协会计价研究学术委员会安装造价组2023年度第一次综合性安装专业计价业务研讨会，由安装造价专家组组长周望臻组织召开。

研讨会的重点为《浙江省通用安装工程预算定额(2018版)》中关于安装工程定额存在的问题。期间，各专家们踊跃发言，对提出的问题进行了深入的讨论和分析，提出了宝贵的意见和建议。经研讨，多数问题都达成了共识，研讨会取得了预期的效果。

会后安装造价专家组对研讨的计价问题进行了整理，形成会议纪要。研讨问题及共识意见如下：

问题1、2018定额删除了三相、单相电表安装定额子目，现在如果有三相、单相电表单独安装的内容，如何套用定额？

共识意见：套用4-4-119“测量表计安装”定额。

问题2、10平方以下的电缆头现场如果实际未按规范实施，定额如何调整？

共识意见：实际有铜鼻子无塑料手套，扣除塑料手套材料费；若无铜鼻子和塑料手套，按无端子外部接线相应定额。

问题3、电动挡烟垂壁与防火卷帘门功能类似，电动挡烟垂壁能否套用9-5-15防火门卷帘门调试的定额？

共识意见：如设计有消防接入模块，建议套9-5-16“电动防火门(窗)调试”定额。

问题4、通风空调工程中防排烟风管中的法兰垫料如果为硅钛合金橡胶板，含量如何调整？

共识意见：按实调整。

问题5、不锈钢管环压连接的给水管道是否套用不锈钢管卡压连接定额？

共识意见：可以套用。

问题6、室外接地扁铁无挖土，定额如何套用？

共识意见：如无挖土，套4-9-57“接地母线敷设沿砖混结构暗敷”定额。

问题7、目前消防专业系统较多(如消防报警系统、消防电源监控系统、电气火灾监控系统、集中应急照明系统、防火门监控系统等)，系统调试按各专业相加所有点位算消防报警调试还是每个系统分开调试，分开调试如何套定额？

共识意见：各系统分开计算调试，且分别套用消防报警系统调试相应定额。

问题 8、风管部件保温定额如何套用？

共识意见：风管部件保温计入风管工程量，不另套用定额。

问题 9、入侵报警系统调试：5-6-145 入侵报警系统 ~ ≤ 30 点，计量单位：系统，计价时是无论多少点位（只要 30 点以内）按一个系统计价还是按点位比例进行折算？

共识意见：不折算，按相应定额计取。

问题 10、大地库的建筑物超高增加费怎么计，根据以前行业习惯，都是按地上超高建筑的投影面积计，但无具体解释文件。

共识意见：按投影面积计。

问题 11、定额 10-8-40 采暖系统调试、定额 10-8-41 空调水系统调试，定额内只有人工费和其它材料费，请问调试时的用电用水费是否含？

共识意见：水电费含在系统调试费用中。

问题 12、无室内塑料雨水管电熔连接定额，如何套用？（目前有虹吸雨水管电熔定额）。

共识意见：建议出补充定额。

问题 13、修缮定额，安装脚手架（安装工程修缮脚手架搭拆费包含了修缮工程中需要的各种脚手架搭设、拆除、运输费用及脚手架的摊销（或租赁）费用；按安装工程的总人工消耗量以“工日”计算），是否是综合费用，不论实际是否搭拆均可以计取？如果土建按内墙脚手架、外墙脚手架计算技术措施费，安装专业是否可以不计？

共识意见：是综合费用，可以另计。

问题 14、概算定额：5-1-5 消火栓配管是按消火栓箱的套数计，管道消耗量是否可以根据图纸实际数量调整？

共识意见：可以按图纸实际数量调整。

问题 15、概算定额：卫生间的 PP 排风管定额怎么套，可否借用“柔性软风管安装”，主材费另计？

共识意见：借用“柔性软风管安装”中的无保温套管相应定额。

问题 16、13 清单计价规范：风管安装定额已综合考虑支架制作安装工程量，通风管道部件制作安装清单工作内容也包括支架制作安装，是否存在支架制作安装重复计量计价？

共识意见：不重复。

注：以上意见为计价研究学术委员会专家组研讨结果，仅供广大造价从业人员在工程计价过程中参考，如后续省、市造价管理机构发布相关问题的综合解释及动态调整的，以发布的规定为准。

宁波市造价管理协会计价研究学术委员会市政造价组 计价业务研讨会纪要

2022年8月23日下午，宁波市造价管理协会计价研究学术委员会市政造价组召开了2022年市政专业计价第一次业务研讨会。参加研讨会的有市政专家组组长陈飞玉，副组长章海勇、黄裕焕、周勇，协会秘书长助理杨鹏辉，以及专家组成员等共30余人，会议由专家组组长陈飞玉主持。

本次业务研讨会的主要内容为《浙江省市政工程预算定额(2018版)》《浙江省市政工程概算定额(2018版)》等计价依据在日常使用中存在的问题进行讨论研究。会上，专家们踊跃发言，对相关问题进行了深入的讨论和分析。经研讨，对以下25个问题达成共识，供各位专家在工程计价过程中参考。会后，市政专家组对研讨的计价问题进行了整理，形成会议纪要。研讨问题及共识意见如下：

问题1、钉型水泥土双向搅拌桩中DM-3喷浆搅拌机大型机械进出场及安拆如何计费？

共识意见：建议DM-3喷浆搅拌机可按单头搅拌桩机计取大型机械进出场及安拆费。

问题2、18市政定额通用项目第五章拆除工程中的拆除路面子目中的“岩石破碎机拆除混凝土类路面层无筋厚15cm内”，实际拆除厚度小于15cm时是否按实际厚度调整？

共识意见：定额表述为“以内”，如厚15cm以内，指厚度 $\leq 15\text{cm}$ ，在此范围内按照此定额执行，一般不另行调整。

问题3、18市政定额中伐树定额按离地面20CM处树干直径编制，内容为锯枝、截断、就近堆放整齐等，对于砍伐大树现场必须有机械配合，但定额中只有人工，实际与定额不符时，定额如何换算？园林定额按离地120CM的胸径编制，两个专业的编制口径不一致，是否可以借用园林定额？

共识意见：2018版市政定额工作内容包含了刨挖，而2018版园林定额不包含刨挖工作内容，建议根据实际施工方案确定套用市政定额或园林定额。

问题4、液压岩石破碎机凿除岩石费用定额中的机械功率如果不能满足实际施工要求时，岩石破碎机是否考虑可以换算？

共识意见：土石方工程章节只对大型基坑的机械调整有说明，除对于人工、机械有特别说明的可以调整外，一般不作调整。

问题5、大型基坑钢支撑安装，2018版市政定额是按摊销考虑的钢支撑费用，但实际钢支撑为租赁，是否可按租赁价格组价？具体什么情况下选用摊销，什么情况下钢支撑的费用适合租用模式？

共识意见：2018版市政定额中大型基坑钢支撑安装按自有摊销考虑钢支撑费用，但在2018版房建、轨道交通定额中均按租赁考虑钢支撑费用。大型基坑施工周期较长，目前建筑市场上钢支撑主要以租赁使用为主。建议清单编制及结算时依据项目实际情况和钢支撑使用周期，选择合理的组价方式。

问题6、2018版市政定额第一册P39页“深层水泥搅拌桩施工产生涌土、浮浆的清除外运，按成桩

工程量乘以系数 0.2 计算，执行本册第一章土方外运定额子目”，是否意味着不需要再套取涌土的挖装费用？

共识意见：若土方外运处置组价按本市渣土处理费和市场信息参考价有关土方文件价执行的，可直接参考有关文件价；若按市政定额组价的，则不再套用挖土定额，但可计算装车费用。

问题 7、2018 版市政定额第一册第六章的脚手架工程总说明中提到“砌筑物高度超过 1.2m 可计算脚手架搭拆费用”，第一册第二章护坡、挡墙章节说明“挡墙工程搭设脚手架时执行……”，在具体项目实践中，请问支模高度超过 1.2m 的现浇砼承台、现浇砼桥台、现浇砼墩柱等结构是否能单独计取钢管脚手架费用？

共识意见：支模高度超过 1.2m 的现浇挡墙、桥台、墩柱，可计算钢管脚手架费用；现浇承台一般不计取钢管脚手架费用。

问题 8、高压旋喷桩空孔部分的喷浆是否可以另外计算费用？

共识意见：建议套用 2018 版市政定额的高压旋喷桩喷浆时，空孔部分喷浆的费用计算可参考 2010 版定额的相关解释执行。即高压旋喷桩包括钻孔和喷浆，其中喷浆定额是按常规设计方案进行编制的，喷浆定额中人工、机械及水的耗量已综合考虑了一定比例的空孔部分所发生的用量，当空孔部分长度占设计桩长的比例不超过 70% 时，空孔部分不另行计算相应费用；若空孔部分长度占设计桩长的比例超过 70% 时，则超出 70% 比例外的空孔部分可按相应喷浆定额中的人工费、机械费以及水的费用之和乘系数 0.5 计算相应费用，可另行计算费用的空孔部分工程量按以下公式确定：

$$V = [\text{钻孔长度} - \text{设计桩长} \times (1 + 70\%)] \times \text{设计加固桩截面面积}$$

问题 9、池塘内抛石挤淤，建议明确挤出的淤泥如何计量。

共识意见：抛石挤淤后，挤淤部分的淤泥需要另行外运处置的，建议在清单编制时可按暂定工程量编制，结算时可根据实际情况按实计量。

问题 10、根据定额综合解释，清淤后再抛石填筑不再使用 2-71 抛石挤淤定额，那应如何计价？

共识意见：清淤后路基填筑可按照施工方案套用路基填筑相应定额，一般不需再套用 2-71 抛石挤淤定额。

问题 11、定额说明“路基填筑泡沫混凝土按干密度级别为 500kg/m³ 的配合比编制，如设计干密度级别不同，可按设计调整相应的材料消耗量”，常规按湿密度设计或泡沫混凝土强度等级（如 CF0.8，W6 等级的泡沫砼），很难找到比较权威以一点的干湿对比表，按定额说明换算比较困难，能否明确一下如何换算？

共识意见：建议水泥、发泡剂、水的消耗量可参考公路定额配合比。

附：公路定额泡沫混凝土配合比表

单位：m³

序号	项目	单位	泡沫轻质土强度 (MPa)							
			0.4	0.6	0.8	1.0	1.5	2.0	2.5	3.0
			1	2	3	4	5	6	7	8
1	42.5 级水泥	t	0.28	0.3	0.36	0.4	0.42	0.48	0.55	0.61
2	水	m ³	0.196	0.21	0.25	0.28	0.29	0.3	0.33	0.37
3	发泡剂	kg	1.2	1.15	1.1	1.05	1	0.95	0.9	0.85

问题 12、排水工程中的沉井，刃脚模板定额如何套用？另外深度超过 12m 的沉井的下沉与制作在给排水构筑物这章节中没有合适的定额可套，是否可以套用隧道册沉井下沉相关定额？

共识意见：建议套用隧道册沉井相关定额。

问题 13、钢筋工程中约定“以设计地坪为界，±3.00m 以内的构筑物不计垂直运输费……”，像钢筋笼这种是否需要计取垂直运输费用？

共识意见：钢筋笼制作、安装定额中已综合考虑了垂直运输费用，一般不再另计计算。

问题 14、原先老路基下面老管道破坏性拆除，是否需要单独套定额还是不需单独考虑，在挖综合土方里面？

共识意见：拆除管道单独套定额，挖除土方时土方工程量应扣除管道所占体积。

问题 15、1-78 大型支撑基坑土方工作内容包括“挖引水沟、机械排水”，沟槽底部设计的排水沟槽土方量是否包含在该内容中？有了这个工作内容，是否还存在机械挖湿土，人机要乘系数？

共识意见：基坑开挖如果设计有详细开挖断面图的，可按设计断面计算（包括排水沟），无详细断面的一般不计算排水沟方量。大型基坑挖土方已包含排水费用，一般不再另行计算挖湿土及乘湿土系数。

问题 16、曲线顶管是否可以在直线顶管的基础上乘以相应的系数？

共识意见：建议按市场价计取。

问题 17、水厂及污水处理厂构筑物池壁模板对拉止水螺杆，因其池壁为防渗结构，采用对拉止水螺杆，且为一次性使用，量较大。

共识意见：建议可计取对拉止水螺杆费用。具体应根据施工专项方案、现场实际实施情况及相关计价规定组价。

问题 18、给水的桥管定额适用于哪种情况，盖梁上或中分带摆放固定算不算桥架？

共识意见：桥管定额适用于单独跨河情况，若给水管道安装于桥梁盖梁两侧或人行道板下穿等情况，应套用钢管安装定额，一般不再套用桥管定额。

问题 19、养护热再生沥青零星补洞：定额 2-43 中已经有乳化沥青，此乳化沥青是否就是黏层，是否还要套 2-34 乳化沥青黏层定额？

共识意见：一般不再套用 2-34 乳化沥青黏层定额。

问题 20、旋挖桩成孔定额最小直径为 $\Phi 1000$ ，根据项目实际操作，一般桥头地基处理的旋挖桩普遍为 $\Phi 500$ 、 $\Phi 600$ ，且根据 18 版旋挖桩定额 $\Phi 1000 \sim \Phi 2000$ 的判断，每立方钻孔费用随管径的减小而增加，那么当遇到 $\Phi 500$ 旋挖桩时，是否需要调整相应系数？

共识意见：定额中“ $\Phi 1000$ 以内的”，已包括所有 $\leq \Phi 1000$ 桩径的子目。对于常见的 $\Phi 500$ 、 $\Phi 600$ 的旋挖桩，定额套用一般不作调整。

问题 21、桥梁搭、拆桩基础水上支架平台：实际现场较多采用钢管基础，定额用的是原木桩。定额是否应该考虑换算？水中钢管桩打设如何计价？

共识意见：第九章临时工程定额说明：“水上支架采用打圆木桩。在圆木桩上放盖梁、横梁大板，圆木桩同定采用型钢斜撑，桩与盖梁连接采用 U 形箍。如采用钢结构形式水上工作平台应另行计算。”若设

计方案采用钢管桩基础,由于目前 2018 版市政定额没有水中打拔钢管桩子目,可根据设计方案按实调整。建议可参考公路工程现行定额水中打钢管桩子目,并按公路定额取费规则取费以综合价计入。

问题 22、主柱模板采用组拼钢模板,且桥梁册定额 3-279 定型钢模中钢模的含量也偏低,2018 定额中无类似定额可参考,另外,针对一次性摊销的异型桥墩钢模板是否有合适的定额套用?

共识意见:第五章定额说明:“当设计对混凝土结构的外观有特殊要求时,模板费用可根据实际情况另行调整。”建议根据设计图纸、施工规范及相关要求执行。

问题 23、在计算沥青面积工程量时,桥两侧伸缩缝处沥青面积是否扣除?实际施工情况为在桥两侧伸缩缝上先摊铺沥青,后进行凿除。

共识意见:需根据设计图纸、施工规范及相关要求执行。建议在编制招标工程量清单时予以明确。

问题 24、隧道沉井中水力机械吸泥下沉定额出来的是泥浆还是淤泥,外运处置费用应按如何考虑?

共识意见:建议按实计量。

问题 25、矩形顶管定额说明适用范围为 6.9×4.2m 地下人行通道,类似尺寸顶管如 7.15×3.8 管廊矩形顶管是否可以借用?

共识意见:轨道类似定额为按断面面积划分,建议参考借用。

注:以上意见为计价研究学术委员会专家组研讨结果,仅供广大造价从业人员在工程计价过程中参考,如后续省、市造价管理机构发布相关问题的综合解释及动态调整的,以发布的规定为准。

宁波市造价管理协会计价研究学术委员会市政造价组 计价业务研讨会纪要

2023年12月14日下午，宁波市造价管理协会计价研究学术委员会市政造价组召开了2023年市政专业计价业务研讨会。专家组成员及协会相关人员共20余人参加了本次研讨会，会议由市政专家组组长陈飞玉主持。

本次业务研讨会的主要内容为《浙江省市政工程预算定额（2018版）》（以下简称市政预算定额）、《浙江省城市轨道交通工程预算定额（2018版）》（以下简称轨道交通预算定额）、《浙江省市政设施养护维修预算定额（2018版）》（以下简称市政养护预算定额）、《浙江省建设工程计价规则（2018版）》（以下简称计价规则）等计价依据在日常使用中存在的问题进行讨论研究。会上，专家们踊跃发言，对相关问题进行了深入的讨论和分析。经研讨，对以下14个问题达成共识，供各位专家在工程计价过程中参考。

研讨问题及共识意见如下：

问题1、塑料管材的胶圈接口主材费是否可以计算？

共识意见：塑料管材信息价按浙江省统一编码编制，不包含胶圈接口材料费；胶圈接口主材费应单独计算。

问题2、关于水泥稳定层养护：（1）底层是否要套用顶层多合土养生定额？（2）根据定额工作内容描述，现拌人铺水泥稳定碎石基层工作内容中包含初期养护，而厂拌机铺水泥碎石基层工作内容中无初期养护，是否包含初期养护？

共识意见：（1）无论现拌或厂拌的水泥稳定碎石基层多层铺筑时，其顶层需进行养护，根据养护方式不同套用相应定额，底层不套用养护定额。（2）厂拌机铺水泥碎石基层定额工作内容应包含初期养护，属于工作内容描述漏项，建议上报省站勘误。

问题3、《市政预算定额》第三册桥涵工程P139页定额说明第三条：嵌石混凝土块石、混凝土消耗量调整表中块石掺量20%，每立方米块石掺量0.61吨是否有误？

共识意见：定额说明有误，应调整为0.51吨。建议上报省站勘误。

问题4、暗渠清淤采用潜污泵抽淤、泥浆车清运，怎么组价合适？

共识意见：建议参考《浙江省市政设施养护维修预算定额》（2018版）。

问题5、锚杆和土钉在套用定额时如何区分？地基加固定额中按何种土质考虑？在边坡加固时，定额是否已综合考虑入岩增加费？

共识意见：锚杆和土钉按照设计图纸进行区分；根据《市政预算定额》第一册第三章P39说明“本章定额按软土地层建筑地下构筑物时采用的地基加固方法和围护工艺进行编制”，定额中按普通土考虑，若入岩则另需增加费用。

问题6、隧道工程施工时需要的模板台车，是否可以单独计算进出场费？

共识意见：模板台车不需单独计算进出场费。

问题 7、《市政预算定额》中定额编号“4-387”、“4-393”、“4-397”沉井挖出的是泥浆还是土方？工程量如何计量？

共识意见：沉井开挖出的为泥浆，工程量建议按实计量。

问题 8、轨道交通地下结构采用明挖、盖挖或暗挖法施工时，顶板上回填碎石是否可套用《轨道交通预道定额》定额编号“4-3”明挖法混凝土结构碎石干铺垫层定额？

共识意见：定额编号“4-3”为地下结构的垫层，主材包含碎石和砂，不适用于顶板上回填碎石。建议套用定额编号“1-120”回填石屑，主材替换为碎石。

问题 9、《轨道交通预算定额》原土（借土）机械回填无相应定额，是否套用挖、运、平整定额？

共识意见：回填土方建议套用定额编号“1-34”机械土方工程填土碾压二遍，借土根据实际情况或施工方案套用相应定额。

问题 10、钢筋混凝土预制方桩中的砼、钢筋在结算过程中是否进行材料补差？

共识意见：建议根据施工合同约定进行材料调差。

问题 11、市政道路采用全线围挡封闭施工（交叉口除外），是否还需要计取行车、行人干扰增加费？

共识意见：根据《计价规则》，全线围挡封闭施工的情况不计取行车、行人干扰增加费；半幅围挡封闭施工的情况可计取行车、行人干扰增加费。

问题 12、关于《计价规则》中市政工程取费：（1）市政安装工程的安全文明施工基本费费率按照与市政土建工程同步交叉配合施工进行测算，不与市政土建工程同步交叉配合施工（即单独进场施工）的给水、燃气、供热及智能交通设施等市政安装工程其安全文明施工基本费费率乘以系数 1.4。如果是单独签订合同的是否属于单独进场施工的范围？（2）治安监控工程的取费按市政安装工程计取还是按通用安装工程取费？

共识意见：（1）安全文明施工基本费费率乘以系数 1.4 取决于市政安装工程是否与市政土建工程同步交叉配合施工，而不是取决于是否单独签订合同；（2）治安监控工程的取费按市政安装工程计费。

问题 13、根据《关于印发宁波市房屋建筑工程安全文明施工标准提升计价方法的通知》（市建管〔2021〕34 号）的规定，对施工建筑外立面搭设承插型盘扣式钢管脚手架、采用混凝土静力切割等低音低尘设施设备破拆混凝土构件、基坑混凝土支撑等作业的计价方法进行了明确，请问与房建项目一并发包的市政附属工程是否计取该安全文明施工标准提升费？

共识意见：与房建项目一并发包的市政附属工程也应计取该安全文明施工标准提升费。

问题 14、根据《省建设厅关于调整建筑工程安全文明施工费的通知》（浙建建发〔2022〕37 号），安全文明施工基本费按照《浙江省建设工程计价规则（2018）版》的费率乘以 1.15 系数；若现在建设单位要求单独计取“智慧工地”或“疫情常态”其中一项，是否可以调整系数？

共识意见：以省站发文为准，未发文前不作调整。

注：以上意见为计价研究学术委员会专家组研讨结果，仅供广大造价从业人员在工程计价过程中参考，如后续省、市造价管理机构发布相关问题的综合解释及动态调整的，以发布的规定为准。

宁波市造价管理协会计价研究学术委员会园林造价组 计价业务研讨会纪要

8月25日下午，宁波市造价管理协会计价研究学术委员会园林造价组园林绿化计价业务研讨会在浙江金峨生态建设有限公司组织召开。协会副秘书长刘海升、秘书长助理杨鹏辉，市建筑市场管理服务总站造价信息科副科长吕煜民，园林造价专家组组长何勇庄，副组长吴志宏、黄权、康德存以及专家组成员等20余人参会，会议由园林绿化专业小组组长朱君其主持。

本次研讨会的主要议题是《浙江省园林绿化及仿古建筑工程预算定额（2018版）》、《宁波市建设工程造价信息》中经常存在的园林绿化专业计价争议问题。各专家积极发言，各抒己见，对花卉与地被片植计价的合理性；加仑苗、超规格大树如何计价；毛球苗、花岗岩无信息价材料的价格取定等方面进行深入研讨。通过研讨，许多园林绿化计价实际问题得以解决，研讨会取得预期效果。

会后，园林造价专家组对研讨的计价问题进行了整理，形成会议纪要，同时对部分仍有争议的问题留待下次继续研讨。研讨问题及共识意见如下：

一、信息价部分

问题1、宁波信息价无毛球与色块苗之分，浙江省造价信息中部分苗木有毛球价格，但严重低于市场价，仅比宁波普通苗价格略高；毛球苗价格是按省刊还是按市场价计取？

共识意见：市刊苗木信息价中已综合考虑小苗的规格，实际是否采用毛球苗均可参考苗木信息价中对应规格的价格，信息价中没有相应规格的毛球苗可按市场价计取。其中价格的优先级一般可按市信息价、省信息价、市场价执行。

问题2、部分草本、花卉，如麦冬信息价为3-5芽/丛，2022年3月除税信息价为0.64元/丛；若设计规格为7-9芽/丛，宁波无相应信息价；同期省刊中7-9芽除税信息价为0.49元/丛，比宁波3-5芽/丛还低，该价格是按省刊还是按宁波造价信息的芽数比例折算？

共识意见：《宁波建设工程造价信息》园林苗木专刊中的苗木规格是以宁波当地常规的苗木规格进行设置的，如遇到苗木高度和蓬形与信息价规格不一致时，可建议业主、设计单位尽量参照信息价中的苗木规格；编制招标控制价和结算时，可结合同样高度的苗木市场信息价和当时当地市场实际结算价进行计价。对设计芽数与信息价不符的苗木，建议可按苗木设计规格与信息价规格中值比例换算，并结合市场实际确定材料价格。

问题3、宁波造价信息中花岗岩板材最大规格为3cm，超过3cm的是省刊还是市场价，省刊部分价格明显低于市场价；室外景观石材信息价中如果为荔枝面、自然面、火烧面，价格应如何取定？

共识意见：按合同约定执行相关信息价，无信息价的材料可按市场价计取；信息价中花岗岩板材是按A类机切板考虑，如设计要求为荔枝面、自然面、火烧面等，材料价格可结合相应市场价计取。

二、绿化部分

问题1、定额第5页绿地细平整及起坡造型工程量按水平投影面积计算，坡地面积按水平投影面积工

程量差异较大，是否合理？

共识意见：定额已综合考虑。

问题2、定额分为栽植花卉及花卉片植，其中花卉片植按36盆/m²、49盆/m²、64盆/m²区分，假设花卉密度为16株/m²，套用单株花卉的费用则比片植要低，如何套用比较合理？

共识意见：定额已综合考虑。

问题3、花卉片植与地被植物片植如何区分？花卉片植、地被种植、草坪满铺三个定额对比，花卉片植49株/m²定额价11.424元/m²，而地被种植综合单价仅6.487元/m²，草坪满铺综合单价约5.8735元/m²，而花卉片植和麦冬等地被种植难度相当，草坪满铺明显会比地被种植简单，地被种植定额偏低。同时地被种植密度一般大于49株，有些设计密度高达100-121丛/m²，种植费用明显大于49株/m²的花卉片植，却种植费用还要低1倍左右。

共识意见：一般以覆盖地面为目的的草本植物套用地被植物相关定额，以观花为目的的草本花卉套用花卉植物相关定额；花卉、地被等片植密度超过定额最大密度时，可按定额解释：定额基价不变，苗木数量按实计算。

问题4、定额第6页1-213草坪铺砂按3cm考虑，实际不同，砂可以调整，而实际设计砂厚度多为5-10cm，铺设人工大幅增加，只调砂用量是否合理？

共识意见：定额人工不变，砂用量按定额规定调整。

问题5、草皮播种定额（1-217、1-218、1-220）中均包含了无纺布，实际施工时不一定发生无纺布，编制招标控制价时，无纺布是否要删除？

共识意见：编制招标控制价时，可根据业主要求考虑是否计入，并在清单编制说明中明确；结算时根据签证情况按实计算。

问题6、水生植物养护费用如何计算，建议增加水生植物养护的规定。

共识意见：水生植物种植时，部分区域或品种确需养护的，其养护费用可按《浙江省园林绿化养护预算定额》（2018版）相应的水生植物养护定额乘1.5系数计取。工程量清单编制时应明确水生植物已计取或未计取养护费用的品种，结算时应按经审批的养护实施方案执行。

三、景观部分

问题1、定额第54页，园路工程说明中，园路工程所涉及的土方、塘渣、挡墙等定额人工是否乘1.1系数？

共识意见：园路工程所涉及的土方、基层、面层，如园路工程缺项的，在参照其他章相应定额子目时，人工按定额规定乘系数。

问题2、仿花岗岩PC砖、仿花岗岩瓷质砖、陶瓷透水砖能否套花岗岩定额？

共识意见：仿花岗岩PC砖、仿花岗岩瓷质砖可参照套用花岗岩定额，陶瓷透水砖可参照套用透水砖定额。

问题3、花岗石面层弧形铺筑，每米弧长增加0.1工日，弧长应如何计算，材料损耗如何考虑？

共识意见：花岗石面层弧形铺筑，每米弧长增加0.1工日，可按弧形处花岗岩的弧长进行计算；材料损耗已在花岗石材料价格中考虑。

注：以上意见为计价研究学术委员会专家组研讨结果，仅供广大造价从业人员在工程计价过程中参考，如后续省、市造价管理机构发布相关问题的综合解释及动态调整的，以发布的规定为准。

宁波市造价管理协会计价研究学术委员会园林造价组 计价业务研讨会纪要

10月25日下午，宁波市建设工程造价管理协会计价研究学术委员会园林组（园林绿化专业小组）业务研讨会在宁波国咨工程造价咨询有限公司组织召开。协会相关人员及园林造价专家组成员共20余人参加了本次活动，会议由园林绿化专业小组副组长朱铭主持。

本次研讨会的主要议题是《浙江省园林绿化及仿古建筑工程预算定额（2018版）》、《宁波市建设工程造价信息》中经常存在的园林绿化专业计价争议问题。各专家积极发言，各抒己见，对籽播花海二次复播场地整理、绿地起坡造型等计价争议问题进行深入研讨。通过研讨，相关园林绿化计价实际问题得以解决，研讨会取得预期效果。

会后，园林造价专家组对研讨的计价问题进行了整理，形成会议纪要。研讨问题及共识意见如下：

问题1、籽播花海二次复种播时，是否需考虑第一次草花残留物的清理及绿化地重新整理等费用，是否可以增加一次1-31绿地细平整定额？

共识意见：籽播花海二次复播时，需对第一次草花残留物清理、翻耕并场地平整后进行第二次复播，但实际发生工作内容及费用与绿地细平整定额有差异，建议不应直接套用1-31绿地细平整定额。

问题2、宁波市造价信息色块苗木已综合考虑毛球苗价格，与省刊相应信息价有一定差距，具体规格色块苗价格应如何取定？

共识意见：建议按合同及清单（预算）编制原则确定苗木价格；一般市刊苗木信息价中有对应规格的采用市信息价，市刊苗木信息价没有对应规格的采用省信息价，省刊苗木信息价也没有相同规格的按市场价取定。

问题3、宁波市造价信息中白玉兰、山玉兰、红玉兰等标注为胸径，实际市场基本为地径，信息价如何适用？

共识意见：建议参照问题2解答。

问题4、水系等大面积散置卵石，如设计粒径为50-150，套用3-130定额时，工程量应是按5cm、10cm、还是15cm计算？

共识意见：建议具体厚度由设计方明确，结算时可按过磅签证单计入。

问题5、苗木养护期到期后移交时应明确哪些内容？

共识意见：苗木养护期到期移交时，移交单建议明确移交内容、名称、规格、数量等，并经各方签字确认。

问题6、椽子构件油漆如何套用定额？

共识意见：椽子构件油漆建议套用零星木构件油漆定额。

问题7、雀替、梁垫、霸王拳等雕刻定额按块（只）计量，如实际规格超出定额取定时如何调整？

共识意见：如超出定额规格时，建议按照“第十二章 仿古木作工程”工程量计算规则第十五条确定构件雕刻工程量，根据雕刻类型套用木材雕刻相应定额。

注：以上意见为计价研究学术委员会专家组研讨结果，仅供广大造价从业人员在工程计价过程中参考，如后续省、市造价管理机构发布相关问题的综合解释及动态调整的，以发布的规定为准。

附 录

宁波市 2022 年工程造价咨询统计数据分析报告

根据浙江省建设厅《关于开展 2022 年浙江省工程造价咨询统计调查的通知》，我站对我市工程造价咨询企业（以 2022 年 12 月底录入宁波市工程造价行业信用平台的企业为准）及注册造价工程师进行了统计调查，现分析如下：

一、企业情况

1. 截止到 2022 年底，宁波市工程造价行业信用平台共有本地工程造价咨询企业 159 家，比上年增加 18 家，其中取得宁波市 5A 级信用等级企业 15 家，4A 级 17 家，3A 级 20 家，2A 级 28 家，1A 级 42 家，未参加信用等级或无等级企业 37 家。

2. 2022 年底我市规上企业（造价咨询业务收入超千万元的企业）数量 39 家，比上年增加 4 家，增长幅度 11.43%，规模企业产值 22.37 亿元，占比 91.27%；产值突破亿元的企业数量 5 家，与上年持平，5 家企业产值 11.90 亿元，占比 48.55%；工程造价咨询业务收入占营业总收入 50% 以上的企业 82 家，占企业总数的 51.57%。

二、从业人员情况

1. 截止 2022 年底，宁波市工程造价咨询企业从业人员共 14235 人。我市共有注册造价工程师 5409 人，比上年增加 16%，其中一级注册造价师 2962 人，二级注册造价师 2447 人，占宁波市工程造价咨询企业从业人员的 38.00%；在工程造价咨询企业执业的注册造价师 3147 人，比上年增加 8.33%，其中一级注册造价师 1740 人，二级注册造价师 1407 人，占注册造价工程师总数的 58.18%，占全部造价咨询企业从业人员的 62.38%。

2. 2022 年底，工程造价咨询企业共有专业技术人员 8525 人，其中高级职称 2276 人，中级职称 3517 人，初级职称 2732 人，各级别职称人员占专业技术人员比例分别为 27%、41%、32%。

三、业务开展情况

1. 2022 年我市工程造价咨询业务合计收入 24.51 亿元，比上年增加 2.23 亿元，增长幅度 10.01%。企业工程造价咨询业务平均产值 1690.34 万元，比上年增加 109.93 万元，增长幅度 6.96%。

2. 2022 年我市工程造价咨询企业完成的工程造价咨询项目所涉及的工程造价总额达 1.51 万亿元，比上年增长 4.77%。

3. 业务范围不断拓展，除房屋建筑工程、市政工程专业收入仍为主要收入外，公路工程专业、水利工程、城市轨道交通工程专业、石化工程专业领域收入占比分别达到 4.44%、3.57%、3.19%、2.31%，水利工程、石化工程专业收入比上年有所提升，公路工程专业、城市轨道交通工程专业收入比上年有所下降。

4. 工程建设各阶段业务除前期决策阶段咨询业务外收入均有所增长，其中前期决策阶段咨询业务收入 1.39 亿元，实施阶段咨询业务收入 3.67 亿元，竣工结（决）算阶段咨询业务收入 9.72 亿元，全过程工

程造价咨询业务收入 8.84 亿元，工程造价经济纠纷的鉴定和仲裁的咨询业务收入 2930.06 万元，分别占工程造价咨询业务收入的 5.82%、15.36%、40.64%、36.96%、1.23%。其中全过程工程造价咨询业务收入较上年增加了 6654.37 万元，占比较上年增长了 8.14%。

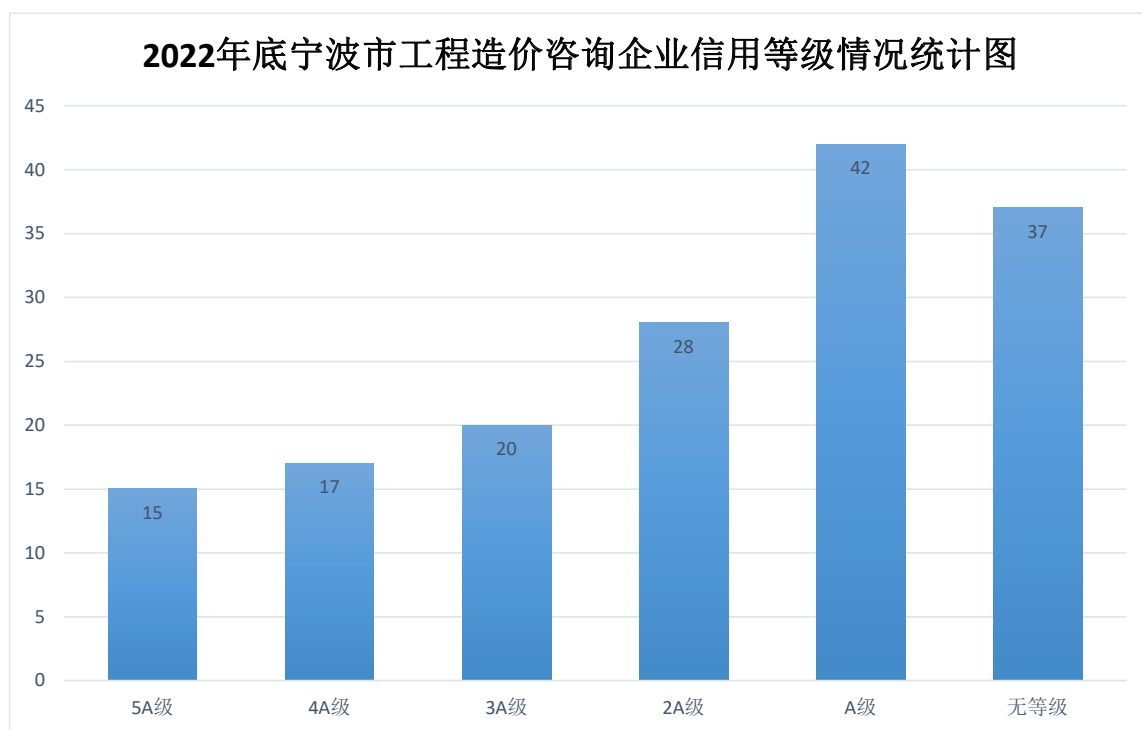
四、省内对比分析

1、截止到 2022 年底，我市共有造价咨询企业 159 家（其中具有原造价咨询企业资质企业 134 家），占全省的 18.86%；2022 年造价咨询业务收入 24.51 亿元，占全省的 22.08%；进入全省百强的宁波企业 17 家，占比 17%；获得浙江省品牌企业称号的企业有 7 家，占比 35%。

2、截止目前，我市共有一、二级注册造价师 5472 名，占全省的 17.62%；在工程造价咨询企业执业的一、二级注册造价师 3147 名，占全省的 22.05%。

表一：2022 年底宁波市工程造价咨询企业信用等级情况

5A 级	4A 级	3A 级	2A 级	A 级	无等级
15	17	20	28	42	37



表二：2022 年宁波市工程造价咨询企业人员汇总表

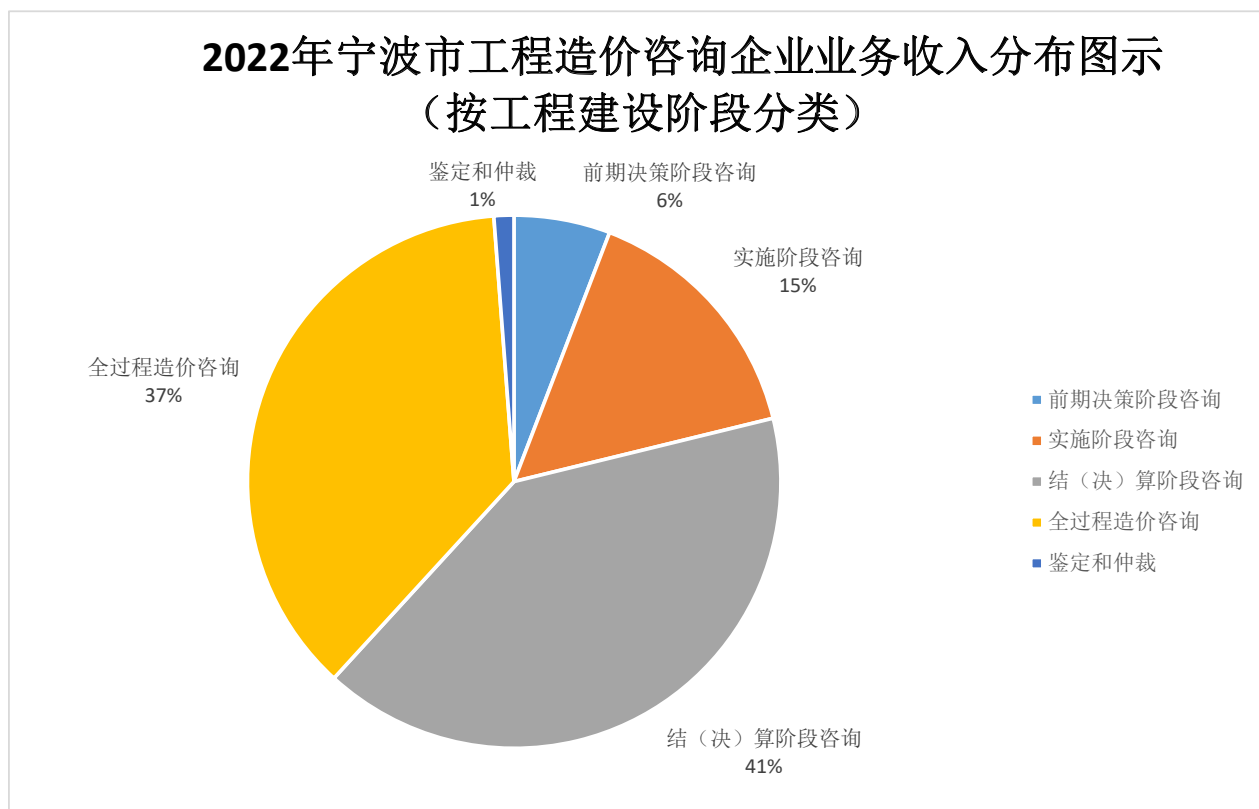
期末从业人员合计	一级注册造价工程师	二级注册造价工程师	其中期末正式聘用人员中专业技术人员		
			高级职称人员	中级职称人员	初级职称人员
14235	1740	1407	2276	3517	2732

表三：2022年宁波市工程造价咨询企业业务收入汇总表（按工程建设阶段分类）

单位：万元

前期决策阶段咨询	实施阶段咨询	结（决）算阶段咨询	全过程造价咨询	鉴定和仲裁	总计
13916	36715	97168	88356	2930	239085

2022年宁波市工程造价咨询企业业务收入分布图示
（按工程建设阶段分类）



表四：2022年宁波市工程造价咨询企业业务收入汇总表（按业务类别分类）

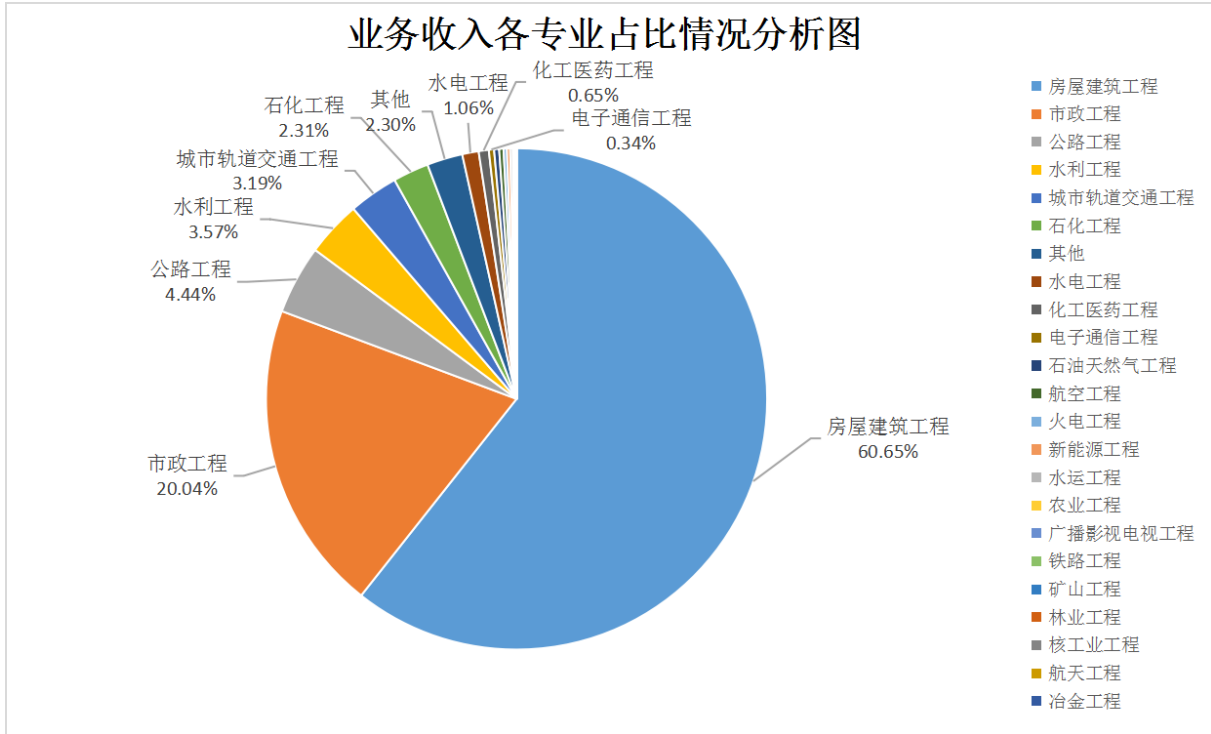
单位：万元

工程造价咨询业务收入合计	其他业务收入						合计
	招标代理业务	项目管理业务	工程咨询业务	工程监理业务	勘察设计业务	全过程工程咨询业务	
245132.14	33033.51	16346.82	26446.90	145942.03	83820.41	17737.58	323327.25

表五：2022年宁波市工程造价咨询企业业务收入汇总表（按照专业分类）

单位：万元

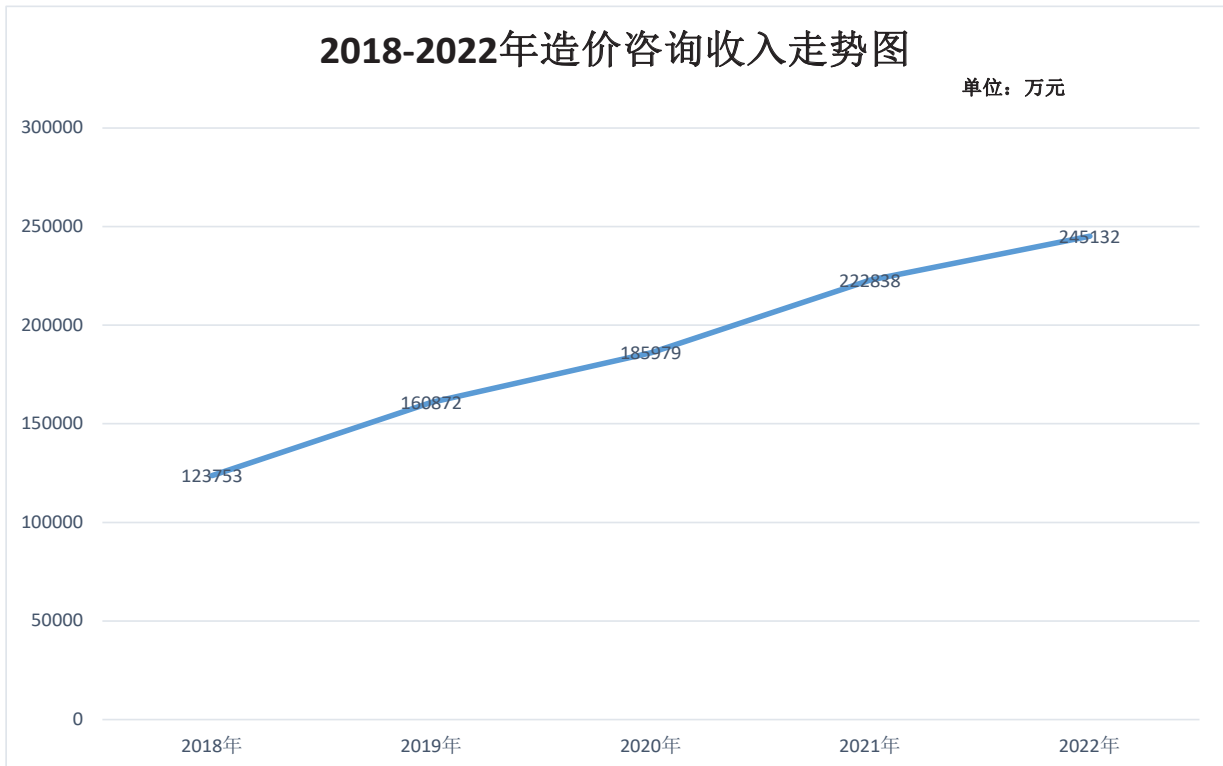
专业名称	业务收入
房屋建筑工程	148635.93
市政工程	49121.70
公路工程	10883.90
水利工程	8761.16
城市轨道交通工程	7829.61
石化工程	5672.92
其他	5630.93
水电工程	2598.93
化工医药工程	1599.13
电子通信工程	825.42
石油天然气工程	794.18
航空工程	686.76
火电工程	523.04
新能源工程	513.90
水运工程	397.92
农业工程	282.36
广播影视电视工程	142.28
铁路工程	78.45
矿山工程	60.22
林业工程	27.75
核工业工程	6.59
航天工程	0
冶金工程	0
总计	245073.08



表六：宁波市工程造价咨询企业 2018-2022 年造价咨询收入统计表

单位：万元

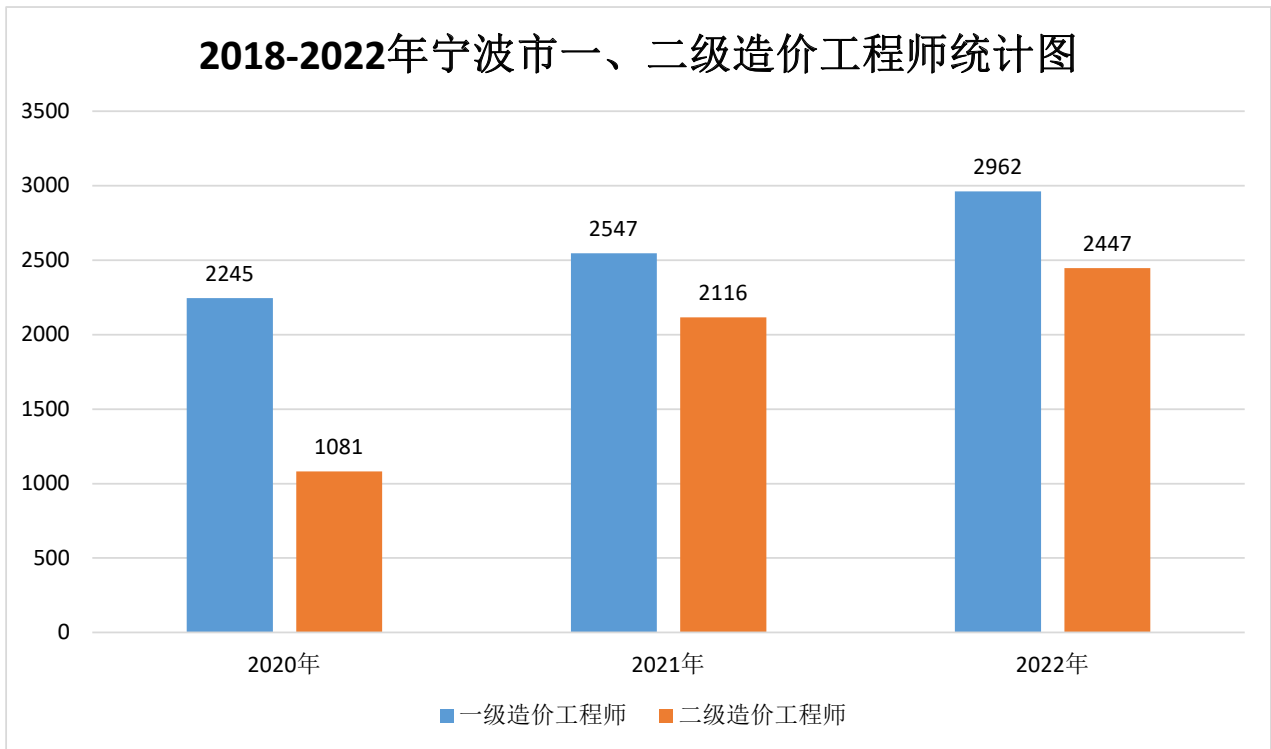
2018 年	2019 年	2020 年	2021 年	2022 年
123753	160872	185979	222838	245132



表七：2018-2022年宁波市一、二级造价工程师统计表

年份	一级造价工程师	二级造价工程师	合计
2020年	2245	1081	3326
2021年	2547	2116	4663
2022年	2962	2447	5409

注：2016年1月《国务院关于取消一批职业资格许可和认定事项的决定》（国发〔2016〕5号）取消了对《全国建设工程造价员资格》职业资格许可和认定。截止2015年底，我市共有造价员6368人。2019年二级造价工程师职业资格考试首次开考，并于2020年开展注册工作。



表八：2022 年度宁波市工程造价咨询规上企业名单

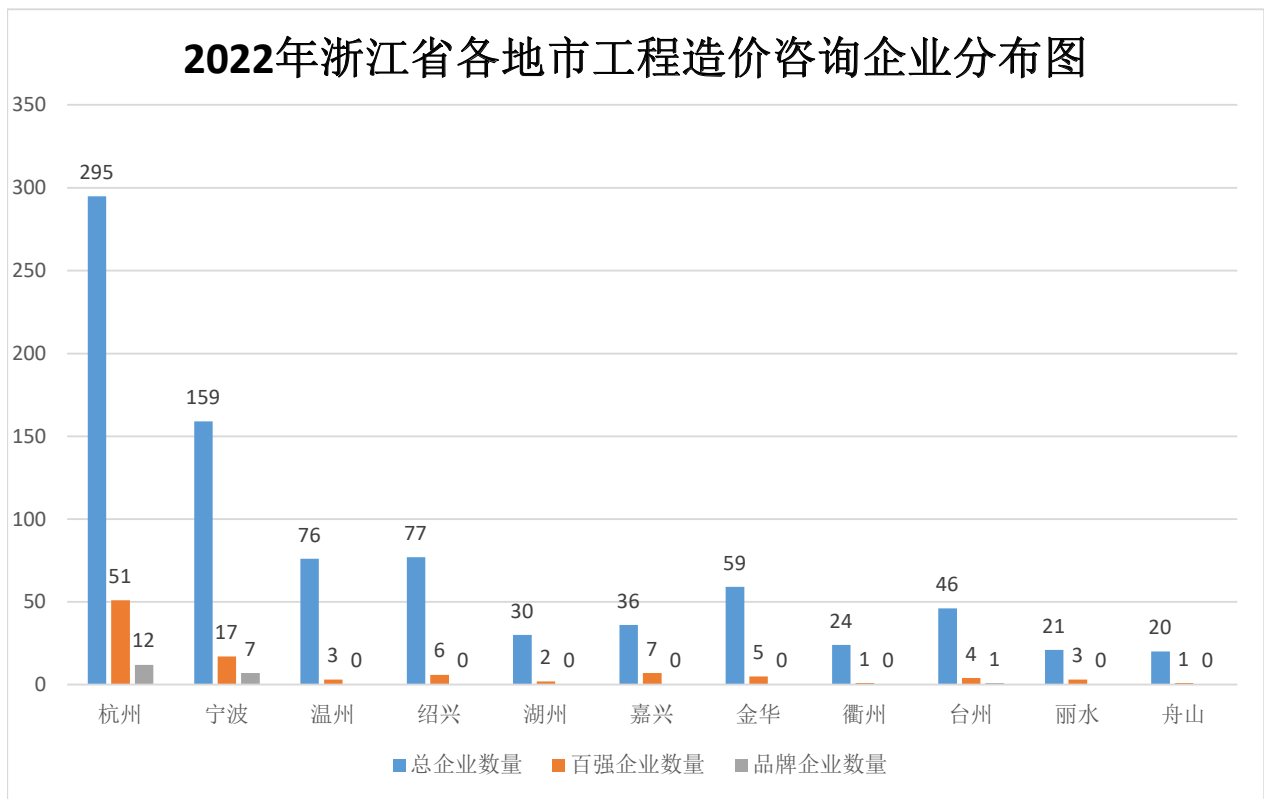
单位：万元

序号	企业名称	工程造价咨询业务收入	其他收入	营业收入
1	万邦工程管理咨询有限公司	46387.67	12207.65	58595.32
2	中冠工程管理咨询有限公司	22682.00	5544.00	28226.00
3	浙江科信联合工程项目管理咨询有限公司	22544.90	2705.65	25250.55
4	德威工程管理咨询有限公司	15823.88	1881.35	17705.23
5	浙江中瑞工程管理有限公司	11528.70	915.16	12443.86
6	世明建设项目管理有限公司	9598.28	779.49	10377.77
7	浙江凯翔工程咨询管理有限公司	8060.02	127.82	8187.84
8	宁波国咨工程造价咨询有限公司	6616.24	532.42	7148.66
9	宁波安全三江工程咨询招标代理有限公司	6317.02	431.64	6748.66
10	浙江国信工程管理咨询有限公司	6036.20	434.82	6471.02
11	浙江天诚工程咨询有限公司	5371.93	835.73	6207.66
12	宁波中成工程造价咨询有限公司	5239.00	21.00	5260.00
13	宁波德信工程管理有限公司	5234.89	894.32	6129.21
14	慈溪市基建审计事务所	3827.20	30.24	3857.44
15	宁波欣达建设项目管理有限公司	3681.10	1184.73	4865.83
16	浙江信立恒工程咨询有限公司	3433.90	28.94	3462.84
17	仲恒（宁波）工程管理咨询有限公司	2900.78	80.53	2981.31
18	宁波高正工程管理有限公司	2689.00	317.36	3006.36
19	宁波建信工程造价咨询事务所有限公司	2507.00	442.40	2949.40

序号	企业名称	工程造价咨询业务收入	其他收入	营业收入
20	宁波市斯正项目管理咨询有限公司	2424.96	8866.69	11291.65
21	宁波弘正工程咨询有限公司	2330.09	4431.43	6761.52
22	宁波方圆招标咨询有限公司	2100.30	222.72	2323.02
23	余姚市建筑工程咨询有限公司	2019.87	834.31	2854.18
24	宁波正吉工程管理咨询有限公司	2018.67	196.77	2215.44
25	宁波永敬工程造价咨询有限公司	1948.39	528.16	2476.55
26	浙江仲联工程管理咨询有限公司	1776.32	37.45	1813.77
27	宁波威远工程造价咨询有限公司	1724.88	261.89	1986.77
28	宁波东盛工程造价咨询有限公司	1692.51	184.34	1876.85
29	宁波市科翔工程项目管理有限公司	1618.11	388.12	2006.23
30	宁波市律诚工程咨询有限责任公司	1563.39	0.00	1563.39
31	宁波工建工程造价咨询有限公司	1330.21	528.88	1859.09
32	宁波正源工程造价咨询有限公司	1231.26	36.89	1268.15
33	中国化学赛鼎宁波工程有限公司	1187.02	99074.28	100261.30
34	宁波日月欣项目管理有限公司	1132.41	708.81	1841.22
35	华宸工程咨询有限公司	1097.26	0.00	1097.26
36	浙江育才工程项目管理咨询有限公司	1077.31	6101.91	7179.22
37	宁波天信工程管理有限公司	1050.89	289.31	1340.20
38	宁波工正工程咨询有限公司	1025.33	2347.62	3372.95

表九：2022年浙江省各地市工程造价咨询企业分布情况表

序号	地市	总企业数量	百强企业数量	品牌企业数量
1	杭州	295	51	12
2	宁波	159	17	7
3	温州	76	3	0
4	绍兴	77	6	0
5	湖州	30	2	0
6	嘉兴	36	7	0
7	金华	59	5	0
8	衢州	24	1	0
9	台州	46	4	1
10	丽水	21	3	0
11	舟山	20	1	0



表十：2022年浙江省各地市造价师分布情况表

地市	一级造价师	二级造价师
杭州	7308	4684
宁波	3003	2469
温州	1182	877
绍兴	1336	1187
湖州	537	457
嘉兴	1162	1125
金华	1196	978
衢州	355	333
台州	894	723
丽水	323	339
舟山	297	283

2022年浙江省各地市造价师分布图

